



Accessories for ECHO products can be found at:
 Los accesorios para los productos ECHO se pueden encontrar en:
<http://www.echo-usa.com/Products/Accessories>



PARTS CATALOG
LISTA DE PIEZAS

9001050
HCA Cutting Head
 9001050 Cabezal de corte HCA

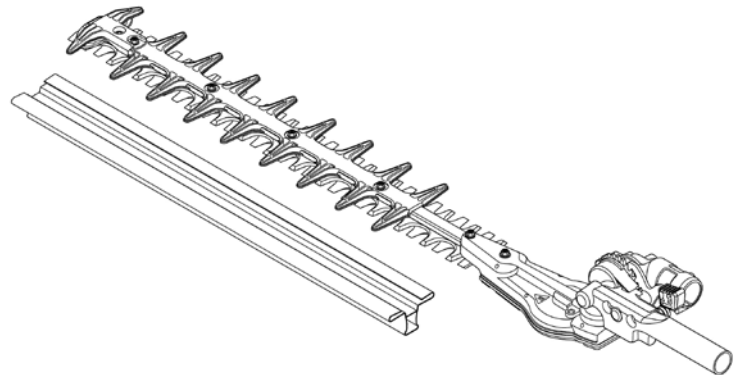


Table of Contents

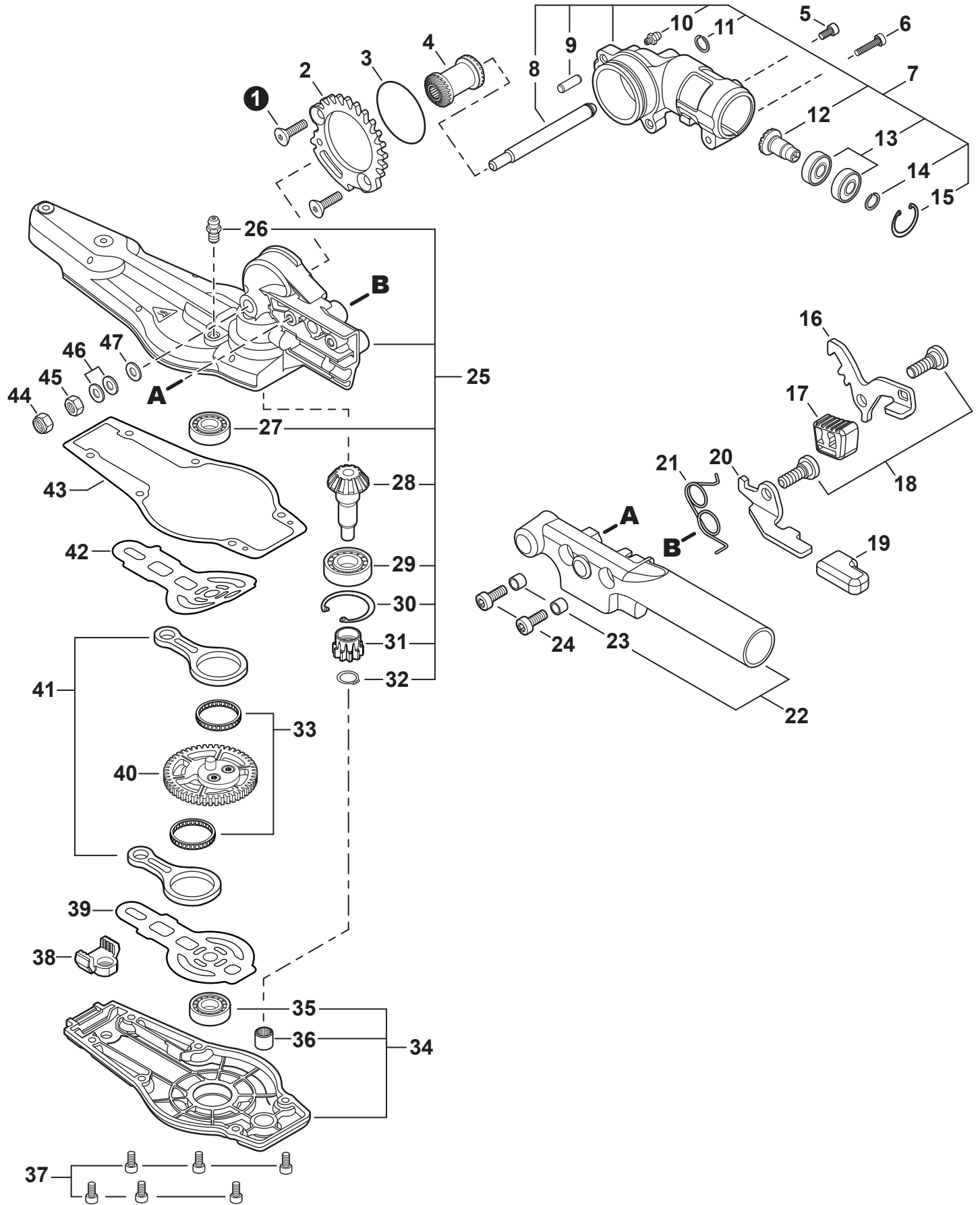
Tabla de Contenido

Gear Case	2
Caja de Engranajes	
Gear Case	3
Caja de Engranajes	
Cutters	4
Cuchillas	
Cutters	5
Cuchillas	

ECHO, INCORPORATED

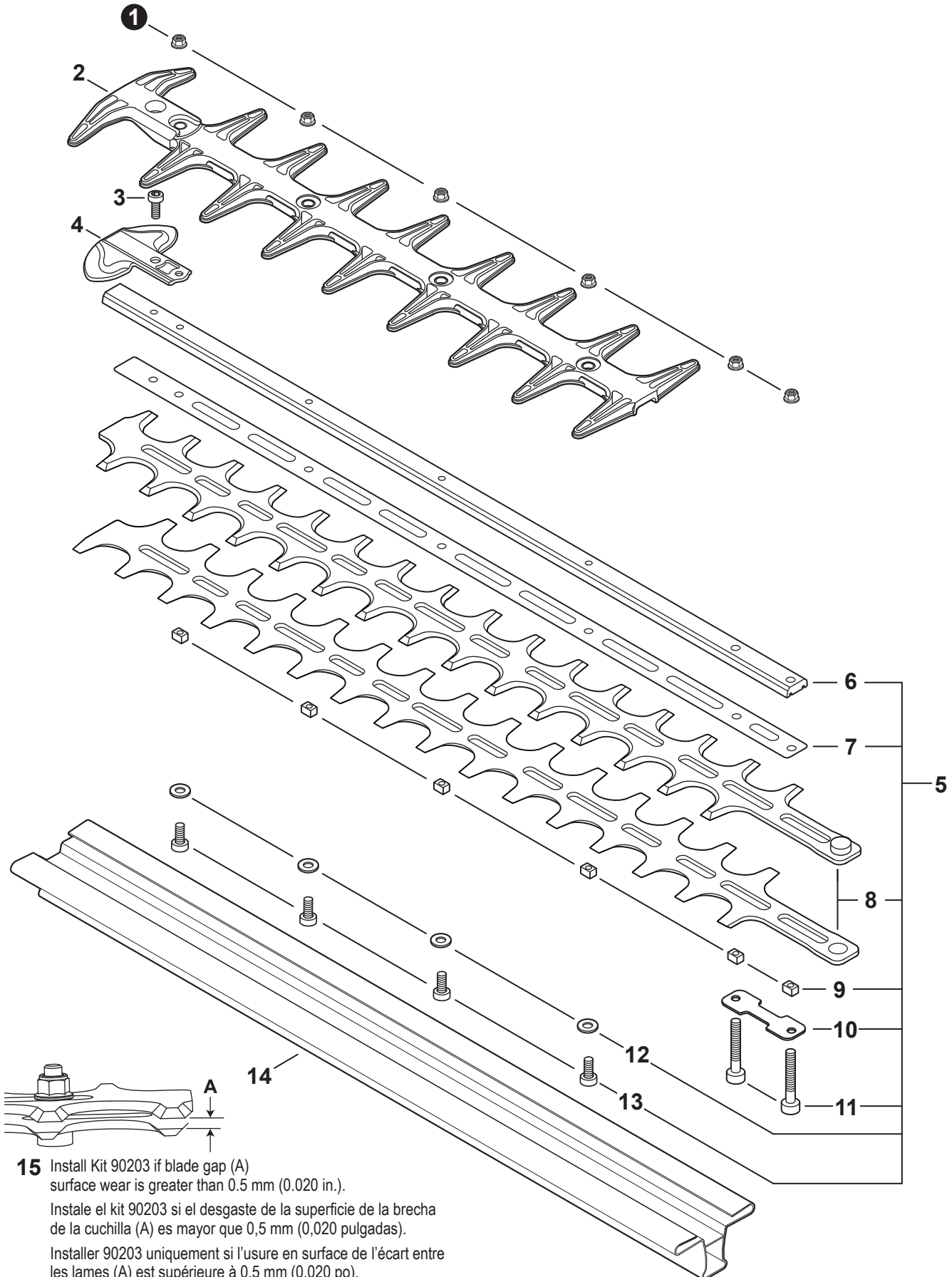
400 Oakwood Road, Lake Zurich, Illinois 60047

WWW.ECHO-USA.COM





NO.	PART NUMBER	QTY.	DESCRIPTION	DESCRIPCIÓN
1	90017505012	2	BOLT 5x12	PERNO 5x12
2	C465000040	1	RING, LOCKING	ANILLO SUJETADOR
3	90072400035	1	O-RING 35	JUNTA TÓRICA 35
4	P100003640	1	GEAR, BEVEL	ENGRANAJE CÓNICO
5	V805000130	1	BOLT, TORX 5x10	PERNO TORX 5x10
6	V805000170	1	BOLT, TORX 5x25	PERNO TORX 5x25
7	P100003610	1	GEAR CASE ASSY	MONTAJE DE CAJA DE ENGRANAJES
8	C534001100	1	+SHAFT, GEAR	+EJE DE ENGRANAJE
9	V623000120	1	+PIN 5	+PASADOR 5
10	V187000080	1	+FITTING, GREASE	+ENGRASADOR
11	9241108000	1	+E-RING 8	+RETENEDOR TIPO "E" 8
12	V651001100	1	+GEAR, BEVEL	+ENGRANAJE CÓNICO
13	90085706901	2	+BEARING, BALL 6901	+COJINETE DE BALINES 6901
14	90070600012	1	+RING, SNAP Ø12	+ANILLO RETENEDOR Ø12
15	90070200024	1	+RING, SNAP 24	+ANILLO RETENEDOR 24
16	C661000210	1	LEVER, LOCK	PALANCA DE BLOQUEO
17	V494001070	1	CAP	TAPA
18	V204000580	2	BOLT M6	PERNO M6
19	V494000891	1	CAP	TAPA
20	C661000220	1	RELEASE, LOCK	LIBERADOR DE BLOQUEO
21	V452001740	1	SPRING, TORSION	RESORTE DE TORSIÓN
22	C403000880	1	LEVER, ADJUSTMENT	PALANCA DE AJUSTE
23	13104528230	2	+SPACER 6.2x7.8x6	+ESPACIADOR 6.2x7.8x6
24	V805000150	2	BOLT, TORX 5x16	PERNO TORX 5x16
25	P100003620	1	GEAR CASE ASSY	MONTAJE DE CAJA DE ENGRANAJES
26	V187000080	1	+FITTING, GREASE	+ENGRASADOR
27	90080000608	1	+BEARING, BALL 608	+COJINETE DE BALINES 608
28	V655000110	1	+SHAFT, PINION	+EJE PIÑÓN
29	900800006001	1	+BEARING, BALL 6001	+COJINETE DE BALINES 6001
30	90070200028	1	+RING, SNAP 28	+ANILLO RETENEDOR 28
31	V650000730	1	+GEAR, SPUR	+ENGRANAJE RECTO
32	90070100008	1	+RING, RETAINING 8	+ANILLO DE RETENCIÓN 8
33	V572000000	2	BEARING, NEEDLE 30	COJINETE DE AGUJAS 30
34	P100003630	1	COVER ASSY, GEAR CASE	MONTAJE DE TAPA DEL CAJA DE ENGRANAJES
35	90080000608	1	+BEARING, BALL 608	+COJINETE DE BALINES 608
36	V551000000	1	+BEARING, NEEDLE	+COJINETE DE AGUJAS
37	V804000050	6	BOLT, TORX 4x12	PERNO TORX 4x12
38	V541000620	1	SEAL	SELLO
39	V150004310	1	PLATE, WEAR	PLACA DE DESGASTE
40	V060000130	1	GEAR, SPUR	ENGRANAJE RECTO
41	C532000530	2	ROD, CONNECTING	BIELA
42	V150004320	1	PLATE, WEAR	PLACA DE DESGASTE
43	V110000200	1	GASKET, GEAR CASE	EMPAQUETADURA DE CAJA DE ENGRANAJES
44	90056000006	1	NUT, LOCK 6	CONTRATUERCA 6
45	90050200006	1	NUT M6	TUERCA M6
46	V347000030	2	WASHER, CONE M6	ARANDELA
47	90060300006	1	WASHER 6.5x13x1	ARANDELA 6.5x13x1



- 15** Install Kit 90203 if blade gap (A) surface wear is greater than 0.5 mm (0.020 in.).
 Instale el kit 90203 si el desgaste de la superficie de la brecha de la cuchilla (A) es mayor que 0,5 mm (0,020 pulgadas).
 Installer 90203 uniquement si l'usure en surface de l'écart entre les lames (A) est supérieure à 0,5 mm (0,020 po).



NO.	PART NUMBER	QTY.	DESCRIPTION	DESCRIPCIÓN
1	9210805000	6	NUT, FLANGE M5	TUERCA-BRIDA M5
2	X431000250	1	GUARD, CUTTER BLADE	PROTECTOR DE LA CUCHILLA DE CORTE
3	V805000120	1	BOLT, TORX 5x8	PERNO TORX 5x8
4	E278000311	1	GUARD, TIP	PROTECTOR DE PUNTA
5	X041000630	1	CUTTER ASSY, 20"	MONTAJE DE CUCHILLA 50 CM
6	X425001030	1	+SUPPORT, CUTTER 20"	+SOPORTE DE LA CUCHILLA 50 CM
7	X425001040	1	+PLATE, CUTTER 20"	+PLACA DE LA CUCHILLA 50 CM
8	X411001360	2	+CUTTER, 20"	+CUCHILLA 50 CM
9	V353000250	6	+GUIDE, BLADE 5	+GUÍA DE CUCHILLA 5
10	V150004330	1	+PLATE, EYE	+PLACA
11	V805000180	2	+BOLT, TORX 5x30	+PERNO TORX 5x30
12	V303000290	4	+WASHER	+ARANDELA
13	V805000170	4	+BOLT, TORX 5x25	+PERNO TORX 5x25
14	X495000770	1	SCABBARD	FUNDA
15	90203	1	BLADE KIT, ADJUSTABLE	JUEGO DE CUCHILLA AJUSTABLE