



Accessories for ECHO products can be found at:  
*Los accesorios para los productos ECHO se pueden encontrar en:*  
<http://www.echo-usa.com/Products/Accessories>



**PARTS CATALOG**  
**LISTA DE PIEZAS**

**HC-2210**  
**Hedge Trimmer**  
HC-2210 Cortaseto



**21.2 cc**

**SERIAL NUMBER**  
NÚMERO DE SERIE

**U28815001001 - U28815999999**

**ECHO Incorporated**

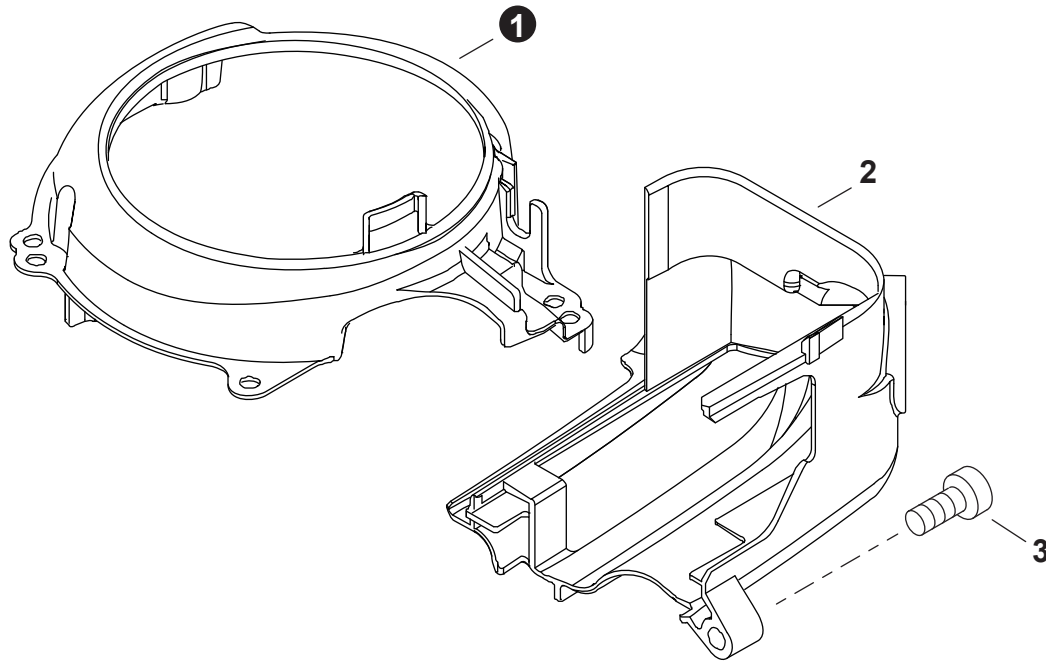
400 Oakwood Road, Lake Zurich, Illinois 60047

[WWW.ECHO-USA.COM](http://WWW.ECHO-USA.COM)

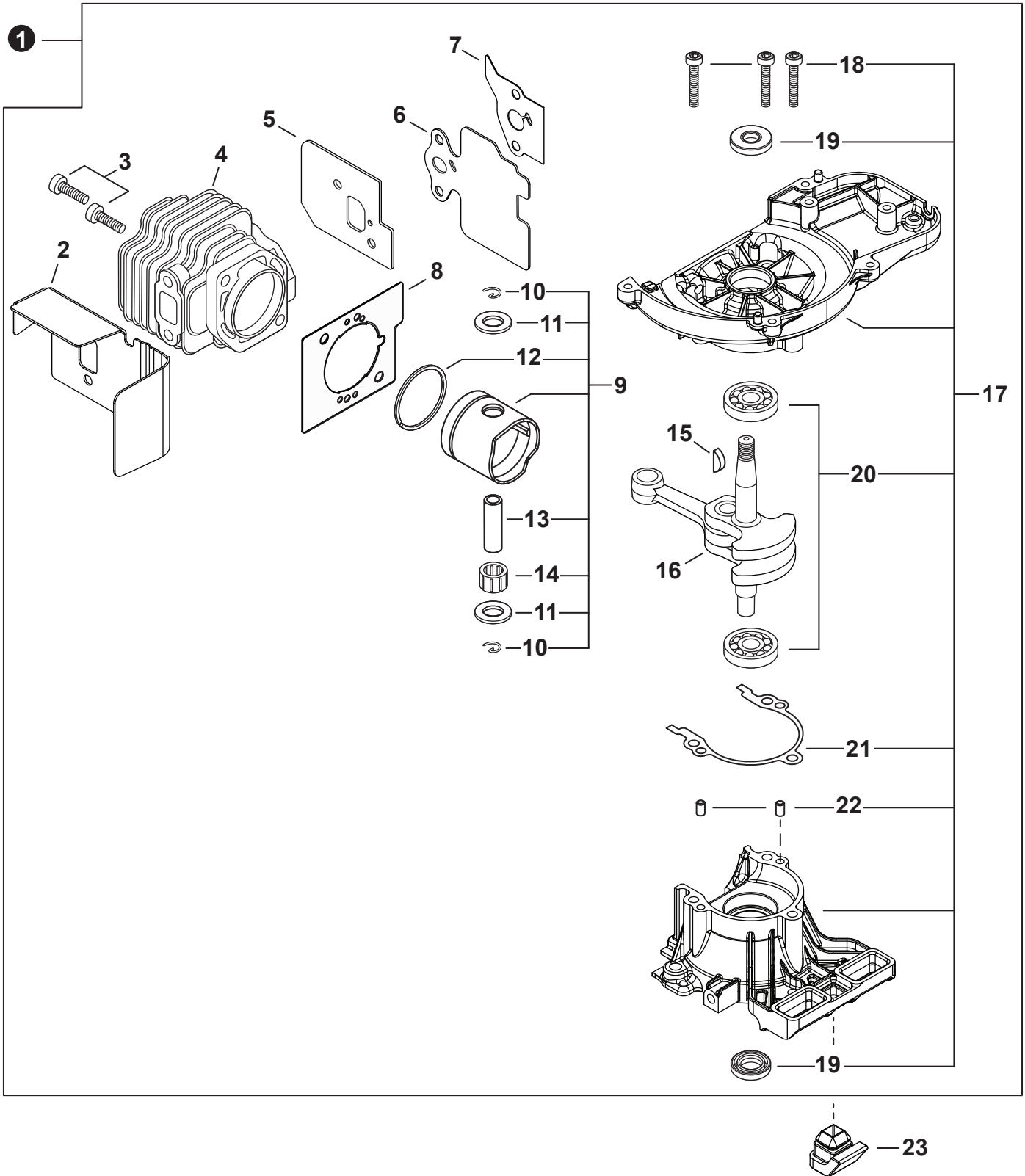
©2019 ECHO Incorporated. All Rights Reserved

P/N 99922205508  
REVISED 01/01/20

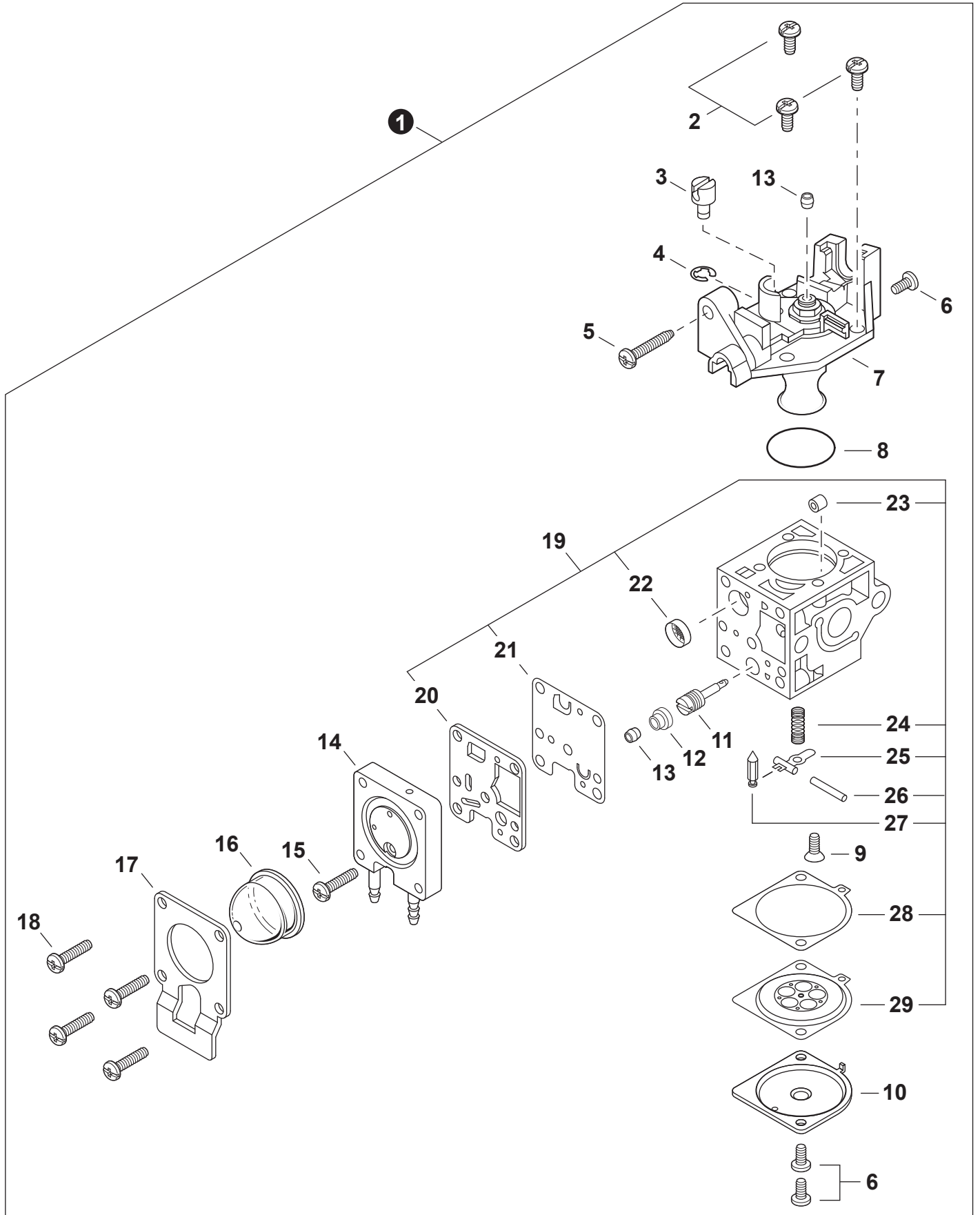
<b>Engine Cover</b> .....	<b>3</b>
Cubierta de motor	
<b>Engine</b> .....	<b>4</b>
Motor	
<b>Engine</b> .....	<b>5</b>
Motor	
<b>Carburetor</b> .....	<b>6</b>
Carburador	
<b>Carburetor</b> .....	<b>7</b>
Carburador	
<b>Intake</b> .....	<b>8</b>
Admisión	
<b>Exhaust</b> .....	<b>9</b>
Escape	
<b>Starter</b> .....	<b>10</b>
Arrancador autorretráctil	
<b>Ignition</b> .....	<b>11</b>
Encendido	
<b>Fuel System</b> .....	<b>12</b>
Sistema de combustible	
<b>Labels</b> .....	<b>13</b>
Etiquetas	
<b>Handles</b> .....	<b>14</b>
Mangos	
<b>Handles</b> .....	<b>15</b>
Mangos	
<b>Gear Case</b> .....	<b>16</b>
Caja de engranajes	
<b>Gear Case</b> .....	<b>17</b>
Caja de engranajes	
<b>Cutter</b> .....	<b>18</b>
Cuchilla	
<b>Cutter</b> .....	<b>19</b>
Cuchilla	
<b>Maintenance Kits</b> .....	<b>20</b>
Juegos de mantenimiento	
<b>Bulk Pipe</b> .....	<b>20</b>
Tubo al por mayor	
<b>Bulk Starter Rope</b> .....	<b>20</b>
Cuerda del arrancador al por mayor	



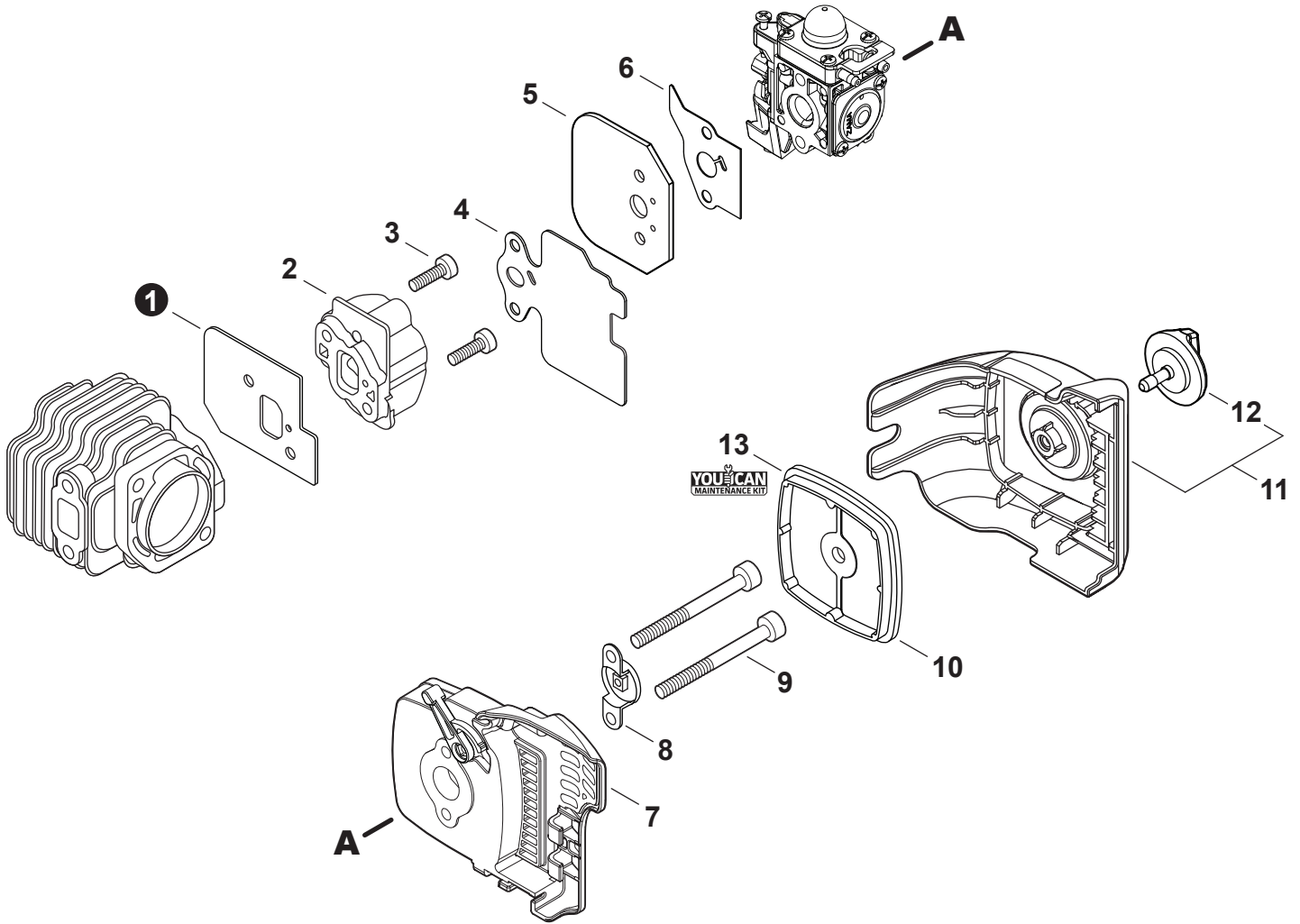
NO.	PART NUMBER	QTY.	DESCRIPTION	DESCRIPCIÓN
1	A172001990	1	COVER, FAN	CUBIERTA DE VENTILADOR
2	A160002470	1	COVER, ENGINE	CUBIERTA DE MOTOR
3	V805000150	1	BOLT, TORX 5×16	PERNO TORX 5×16



NO.	PART NUMBER	QTY.	DESCRIPTION	DESCRIPCIÓN
1	SB1117	1	<b>SHORT BLOCK</b>	<b>BLOQUE CORTO</b>
2	V104001831	1	+HEAT SHIELD, EXHAUST	+PROTECTOR TÉRMICO DEL ESCAPE
3	V203000170	2	+BOLT 5	+PERNO 5
4	A130001960	1	+CYLINDER	+CILINDRO
5	V103002030	1	+GASKET, INTAKE	+EMPAQUETADURA DE ADMISIÓN
6	V103001410	1	+HEAT SHIELD, INTAKE	+PROTECTOR TÉRMICO DEL ADMISIÓN
7	V103001740	1	+GASKET, INTAKE	+EMPAQUETADURA DE ADMISIÓN
8	V100000720	1	+GASKET, CYLINDER	+EMPAQUETADURA DE CILINDRO
9	<b>P021037930</b>	1	<b>+PISTON KIT</b>	<b>+JUEGO DE PISTÓN</b>
10	10001504630	2	++RING, SNAP	++ANILLO RETENEDOR
11	10001408960	2	++WASHER, THRUST	++ARANDELA DE EMPUJE
12	A101000090	1	++RING, PISTON	++ANILLO DEL PISTÓN
13	V606000020	1	++PIN, PISTON 8	++PASADOR DEL PISTÓN 8
14	10011305930	1	++BEARING, NEEDLE	++COJINETE DE AGUJAS
15	10014212330	1	+KEY, WOODRUFF	+CHAVETA WOODRUFF
16	A011001180	1	+CRANKSHAFT ASSY	+MONTAJE DE CIGÜEÑAL
17	<b>P100001510</b>	1	<b>+CRANKCASE KIT</b>	<b>+JUEGO DE CÁRTER</b>
18	9112805028	3	++BOLT 5x28	++PERNO 5x28
19	10021261830	2	++SEAL, OIL	++SELLO DE ACEITE
20	90081036000	2	++BEARING, BALL	++COJINETE DE BALINES
21	V102000240	1	++GASKET, CRANKCASE	++EMPAQUETADURA DE CÁRTER
22	90033040080	2	++PIN, LOCATING 4x8	++PASADOR DE POSICIONAMIENTO 4x8
23	V420003980	1	CUSHION	AMORTIGUADOR

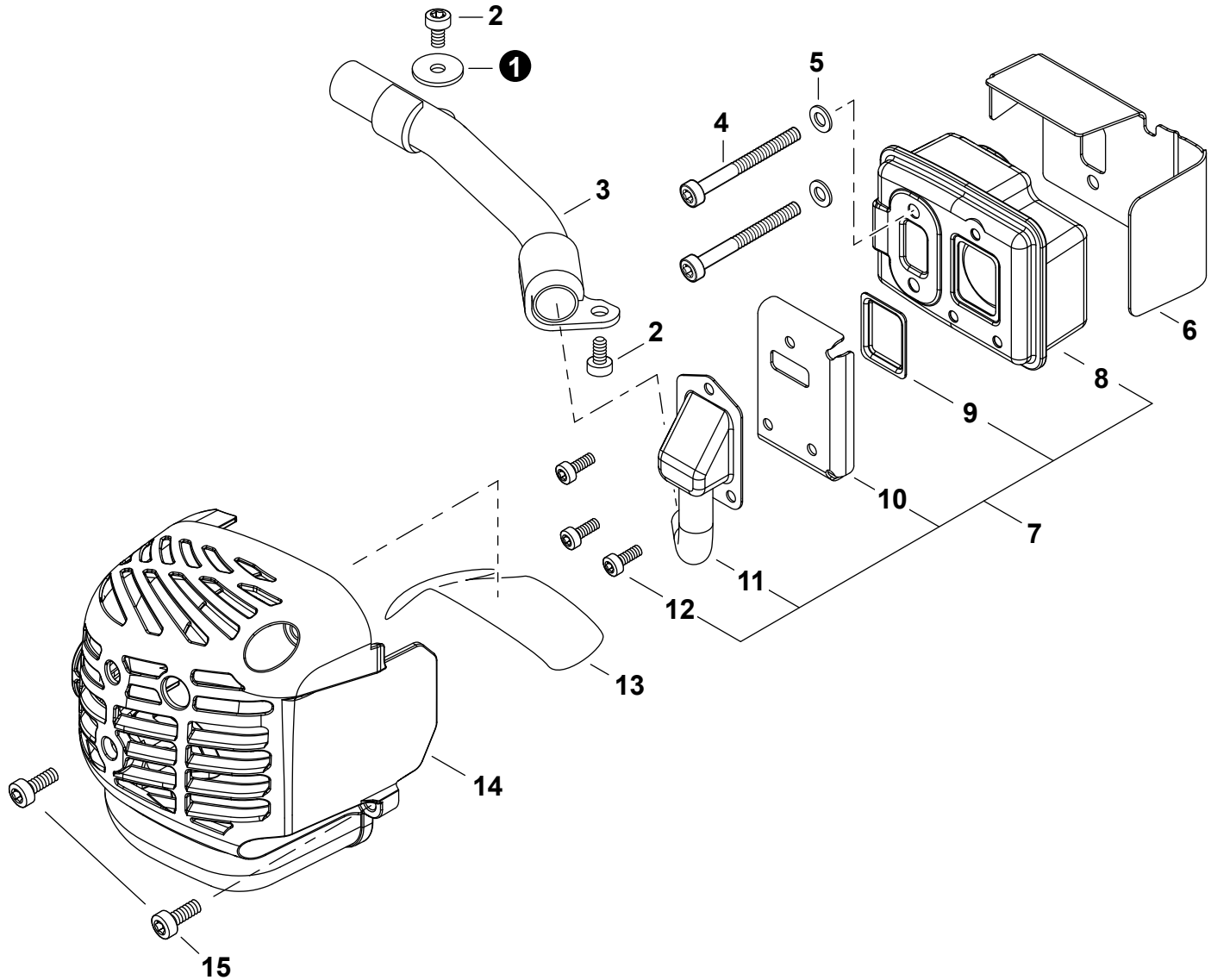


NO.	PART NUMBER	QTY.	DESCRIPTION	DESCRIPCIÓN
1	A021004740	1	CARBURETOR - RB-110152A	CARBURADOR - RB-110152A
2	12534413931	3	+SCREW	+TORNILLO
3	P005002200	1	+SWIVEL	+CONECTOR GIRATORIO
4	P005000190	1	+E-RING	+RETENEDOR TIPO "E"
5	P005000100	1	+SCREW, IDLE ADJUST	+TORNILLO PARA AJUSTAR EL RALENTI
6	12534452130	3	+SCREW	+TORNILLO
7	P005002050	1	+COVER ASSY, ROTOR	+MONTAJE DE CUBIERTA DE ROTOR
8	P005000280	1	+O-RING	+JUNTA TÓRICA
9	12533942030	1	+SCREW	+TORNILLO
10	12534252130	1	+COVER, METERING DIAPHRAGM	+TAPA DE DIAFRAGMA DE MEDICIÓN
11	P005001260	1	+NEEDLE, HIGH SPEED	+AGUJA DE REGULACION ALTA (H)
12	P005001250	1	+CAP, LIMITER	+PROTECTOR DE TORNILLO
13	P005001270	2	+PLUG	+TAPÓN
14	P005004240	1	+BODY ASSY, PURGE	+MONTAJE DE CUERPO DE PURGA
15	P005000270	1	+SCREW	+TORNILLO
16	P005003110	1	+BULB, PURGE	+BULBO DE PURGA
17	P005000250	1	+RETAINER, PURGE BULB	+SUJETADOR DE BULBO DE PURGA
18	P005001900	4	+SCREW	+TORNILLO
19	P005002280	1	+REPAIR KIT, CARBURETOR	+JUEGO DE REPARACIÓN DE CARBURADOR
20		1	++GASKET, PUMP	++EMPAQUETADURA DE LA BOMBA
21		1	++DIAPHRAGM, PUMP	++DIAFRAGMA DE LA BOMBA
22		1	++SCREEN, FUEL INLET	++MALLA FILTRADORA
23		1	++GUIDE, ROLLER	++GUÍA DE RODILLO
24		1	++SPRING, METERING LEVER	++RESORTE PALANCA DE MEDICIÓN
25		1	++LEVER, METERING	++PALANCA DE MEDICIÓN
26		1	++PIN, METERING LEVER	++PASADOR DE PALANCA DE MEDICIÓN
27		1	++VALVE, INLET NEEDLE	++VÁLVULA REGULADORA
28		1	++GASKET, METERING DIAPHRAGM	++EMPAQUETADURA DIAFRAGMA DE MEDICIÓN
29		1	++DIAPHRAGM, METERING	++DIAFRAGMA DE MEDICIÓN

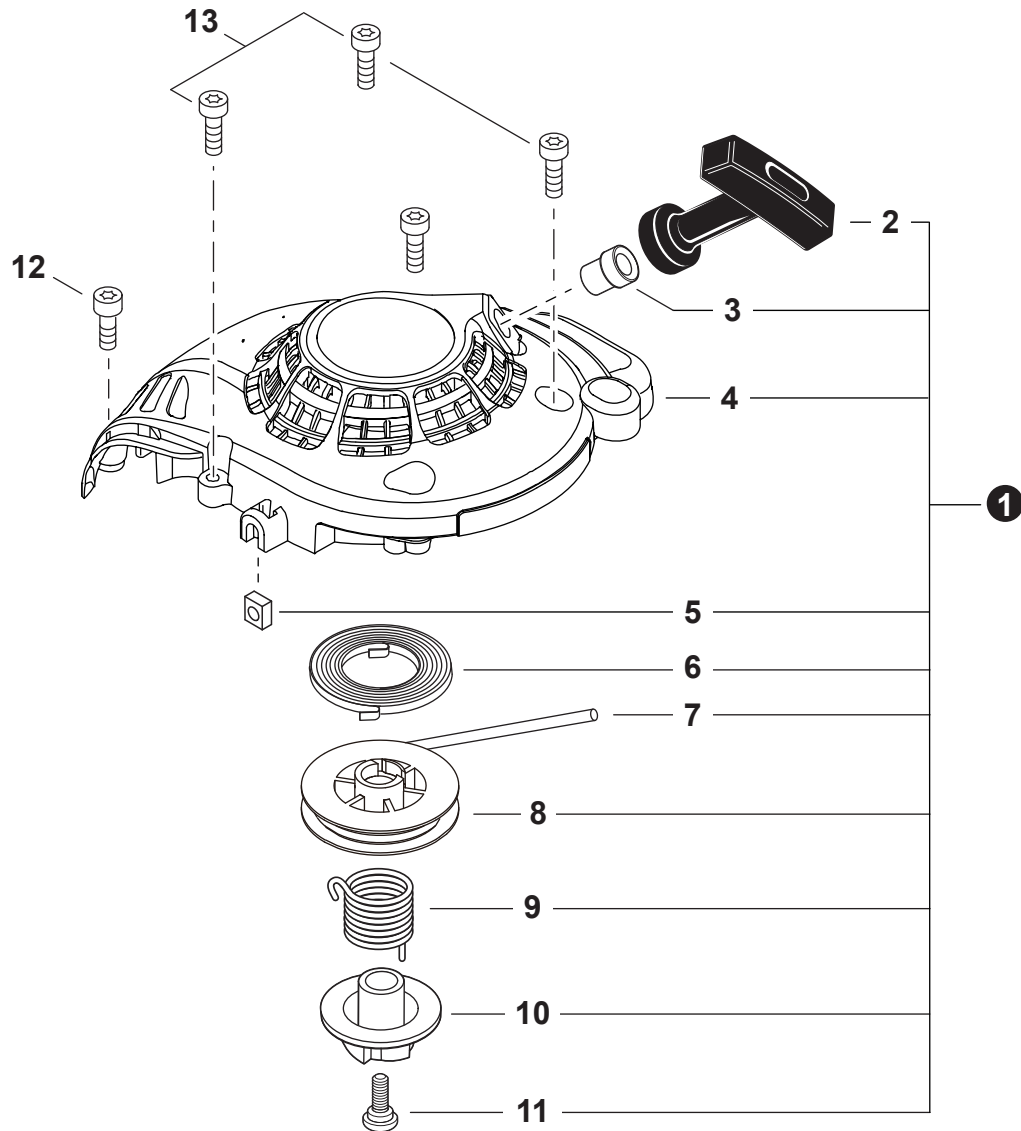


NO.	PART NUMBER	QTY.	DESCRIPTION	DESCRIPCIÓN
1	V103002030	1	GASKET, INTAKE	EMPAQUETADURA DE ADMISIÓN
2	A200001200	1	INSULATOR, INTAKE	AISLADOR DE ADMISIÓN
3	V805000170	2	BOLT, TORX 5×25	PERNO TORX 5×25
4	V103001410	1	HEAT SHIELD, INTAKE	PROTECTOR TÉRMICO DEL ADMISIÓN
5	A209000610	1	PLATE, INSULATOR	PLACA AISLANTE
6	V103001740	1	GASKET, INTAKE	EMPAQUETADURA DE ADMISIÓN
7	P021049871	1	CASE, AIR FILTER	CAJA DEL FILTRO DE AIRE
8	A244000070	1	PLATE, PREVENT	PLACA DE PREVENCIÓN
9	V805000100	2	BOLT, TORX 5×65	PERNO TORX 5×65
10	A226001410	1	FILTER, AIR - DOUBLE LAYER	FILTRO DE AIRE - CAPA DOBLE
11	<b>P021049130</b>	1	<b>COVER SET, AIR FILTER</b>	<b>JUEGO DE CUBIERTA DEL FILTRO DE AIRE</b>
12	V299000610	1	+THUMBSCREW	+TORNILLO DE OREJETAS
13	<b>90152Y</b>	1	<b>TUNE-UP KIT - YOUCAN™</b>	<b>JUEGO DE PUESTA A PUNTO - YOUCAN™</b>

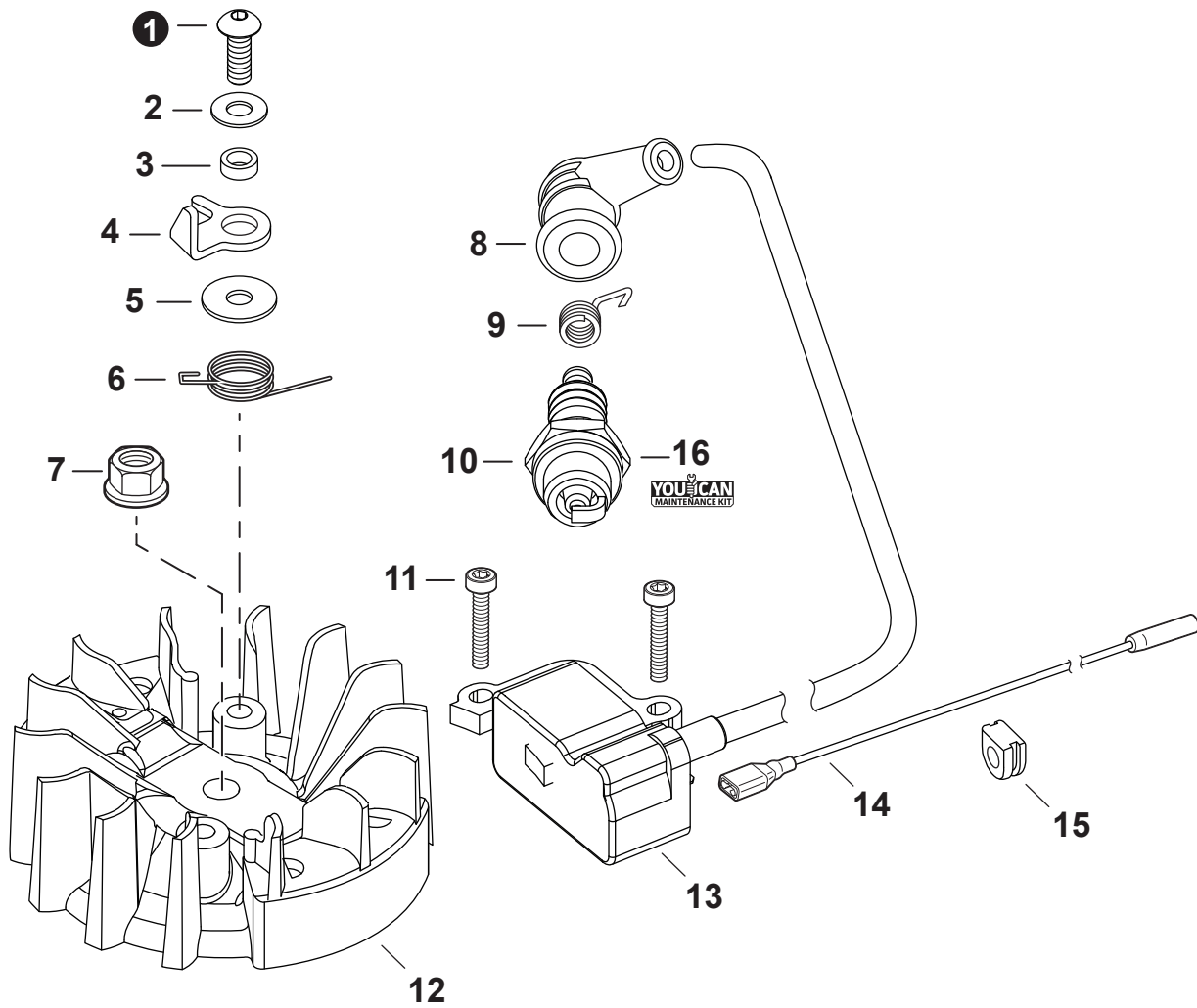




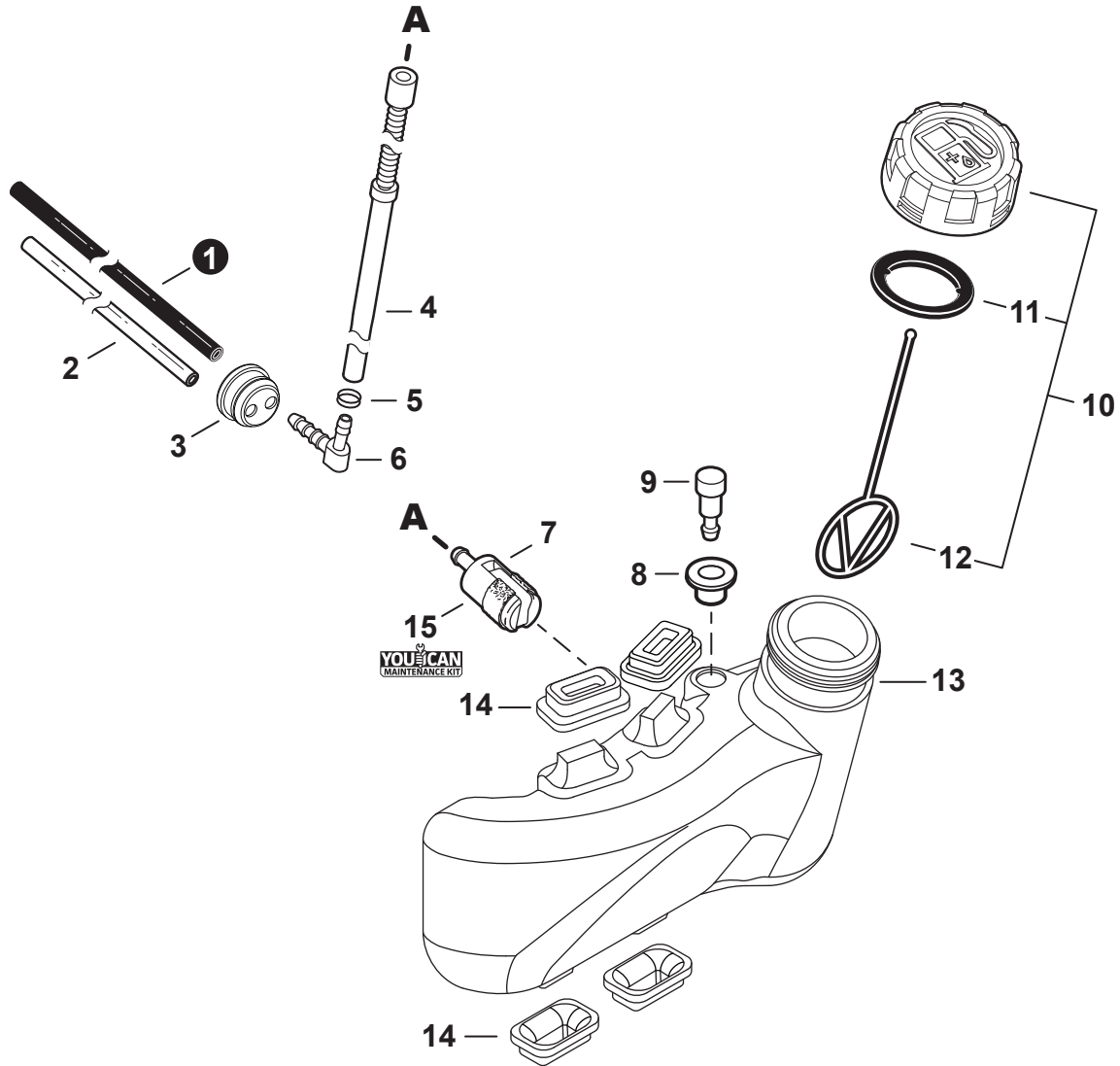
NO.	PART NUMBER	QTY.	DESCRIPTION	DESCRIPCIÓN
1	V303000240	1	WASHER 5	ARANDELA 5
2	V805000130	2	BOLT, TORX 5×10	PERNO TORX 5×10
3	A313001850	1	GUIDE, EXHAUST	GUÍA DE ESCAPE
4	V805000190	2	BOLT, TORX 5×55	PERNO TORX 5×55
5	90060300005	2	WASHER 5.5×12×0.8	ARANDELA 5.5×12×0.8
6	V104001831	1	HEAT SHIELD, EXHAUST	PROTECTOR TÉRMICO DEL ESCAPE
7	<b>P021041970</b>	1	<b>MUFFLER ASSY</b>	<b>MONTAJE DE SILENCIADOR</b>
8	A300001600	1	+MUFFLER	+SILENCIADOR
9	A310000070	1	+SCREEN, SPARK ARRESTER	+SUPRESOR DE CHISPAS
10	V104000072	1	+GASKET, EXHAUST	+EMPAQUETADURA DE ESCAPE
11	A313001741	1	+GUIDE, EXHAUST	+GUÍA DE ESCAPE
12	V804000030	3	+BOLT, TORX 4×8	+PERNO TORX 4×8
13	A209000621	1	PLATE, INSULATOR	PLACA AISLANTE
14	A320001250	1	COVER, MUFFLER	CUBIERTA DEL SILENCIADOR
15	V805000150	2	BOLT, TORX 5×16	PERNO TORX 5×16



NO.	PART NUMBER	QTY.	DESCRIPTION	DESCRIPCIÓN
1	A051002373	1	STARTER ASSY, RECOIL	MONTAJE DE ARRANCADOR AUTORRETRÁCTIL
2	17722844330	1	+GRIP, STARTER	+AGARRE DEL ARRANCADOR
3	P022045770	1	+GUIDE, ROPE	+GUÍA DE CUERDA
4	P022036941	1	+CASE, STARTER	+CAJA DE ARRANQUE
5	90056500005	1	+NUT M5	+TUERCA M5
6	17722042030	1	+SPRING, RECOIL	+RESORTE RECULAR
7	P022006800	1	+ROPE, STARTER	+CUERDA DEL ARRANCADOR
8	P022027980	1	+REEL, ROPE	+CARRETE DEL CABLE
9	P022008270	1	+SPRING, TORSION	+RESORTE DE TORSIÓN
10	P022037310	1	+PLATE, CAM	+PLACA DE LEVA
11	17723661830	1	+SCREW	+TORNILLO
12	V804000010	1	BOLT, TORX 4×16	PERNO TORX 4×16
13	V804000060	4	BOLT, TORX 4×16	PERNO TORX 4×16



NO.	PART NUMBER	QTY.	DESCRIPTION	DESCRIPCIÓN
1	V203000080	2	BOLT 5×14	PERNO 5×14
2	90060300005	2	WASHER 5.5×12×0.8	ARANDELA 5.5×12×0.8
3	17807010860	2	SPACER	ESPACIADOR
4	A514000260	2	PAWL	TRINQUETE
5	13191103460	2	WASHER 5.5×16×0.8	ARANDELA 5.5×16×0.8
6	V452001370	2	SPRING, TORSION	RESORTE DE TORSIÓN
7	9210506000	1	NUT, FLANGE M6	TUERCA-BRIDA M6
8	A427000013	1	CAP, SPARK PLUG	TAPA DE BUJÍA
9	A426000010	1	TERMINAL, SPARK PLUG	TERMINAL DE BUJÍA
10	A425000000	1	SPARK PLUG - BPMR8Y	BUJÍA - BPMR8Y
11	V804000060	2	BOLT, TORX 4×16	PERNO TORX 4×16
12	A409001120	1	FLYWHEEL	VOLANTE
13	A411001531	1	COIL, IGNITION	BOBINA DE ENCENDIDO
14	V485001220	1	LEAD L= 85 MM	CABLE L= 85 MM
15	15611404920	1	GROMMET	OJAL
16	90152Y	1	TUNE-UP KIT - YOUCAN™	JUEGO DE PUESTA A PUNTO - YOUCAN™

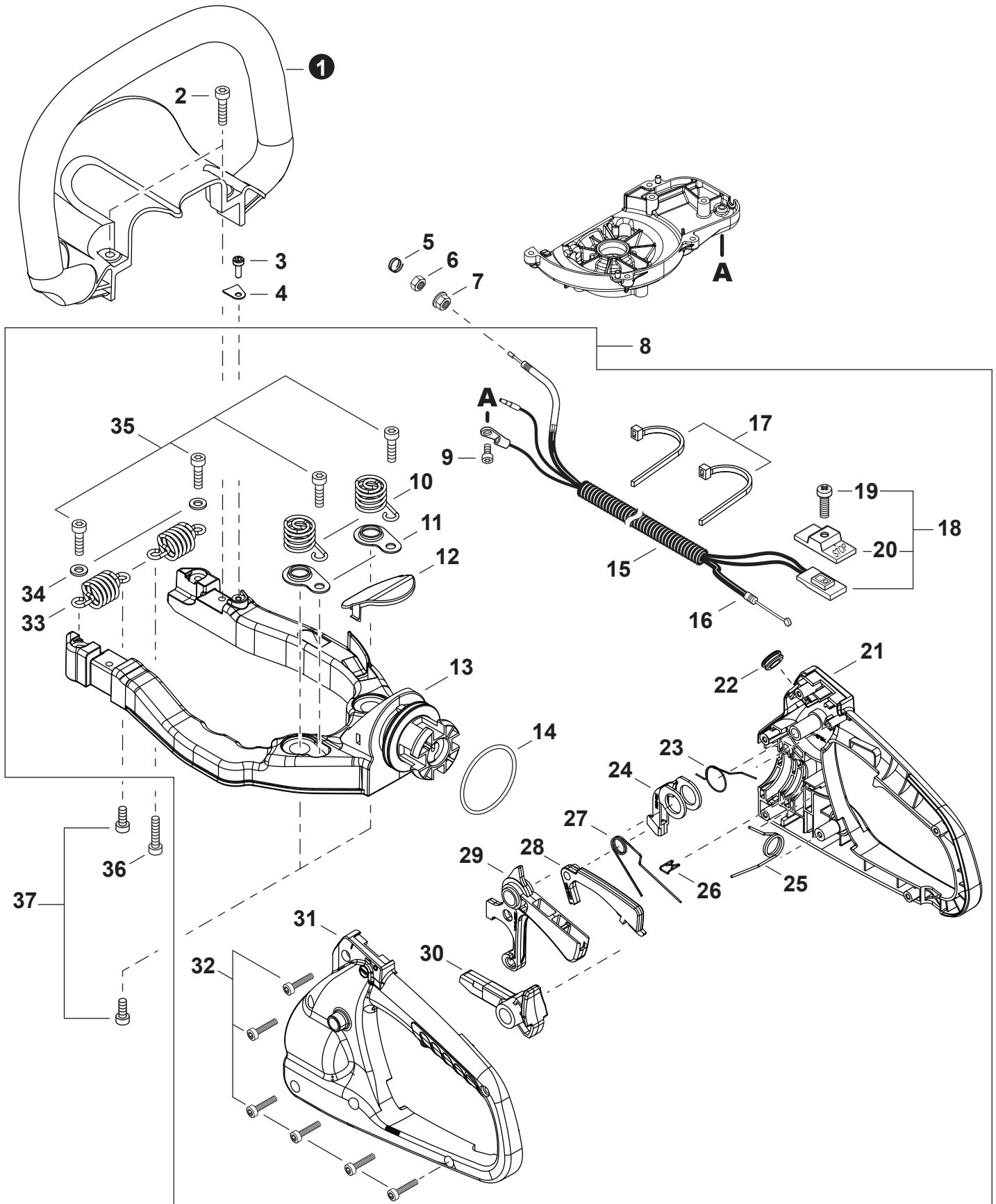


NO.	PART NUMBER	QTY.	DESCRIPTION	DESCRIPCIÓN
1	V471005650	1	PIPE, FUEL 3x5.5x83 BLACK	TUBO DE COMBUSTIBLE 3x5.5x83 NEGRO
2	13201049730	1	PIPE, FUEL 3x6x85 CLEAR	TUBO DE COMBUSTIBLE 3x6x85 TRANSPARENTE
3	13211544331	1	GROMMET, FUEL	OJAL DE COMBUSTIBLE
4	V471003511	1	PIPE, FUEL	TUBO DE COMBUSTIBLE
5	V490001230	1	CLIP Ø6.5 MM	SUJETADOR Ø6.5 MM
6	V186000500	1	CONNECTOR, PIPE	CONECTOR DE TUBO
7	A369000480	1	FILTER, FUEL	FILTRO DE COMBUSTIBLE
8	V137000001	1	GROMMET, FUEL	OJAL DE COMBUSTIBLE
9	A356000031	1	VENT ASSY	VÁLVULA DE RESPIRADERO
10	<b>P021049140</b>	1	<b>CAP ASSY, FUEL</b>	<b>MONTAJE DE TAPA DE COMBUSTIBLE</b>
11	V107000150	1	+GASKET, FUEL CAP	+EMPAQUETADURA DE TAPA DE COMBUSTIBLE
12	A365000060	1	+CONNECTOR, CAP L= 123	+CONECTOR DE TAPA L= 123
13	A350001953	1	TANK, FUEL	TANQUE DE COMBUSTIBLE
14	V420004490	4	CUSHION	AMORTIGUADOR
15	<b>90152Y</b>	1	<b>TUNE-UP KIT - YOUCAN™</b>	<b>JUEGO DE PUESTA A PUNTO - YOUCAN™</b>

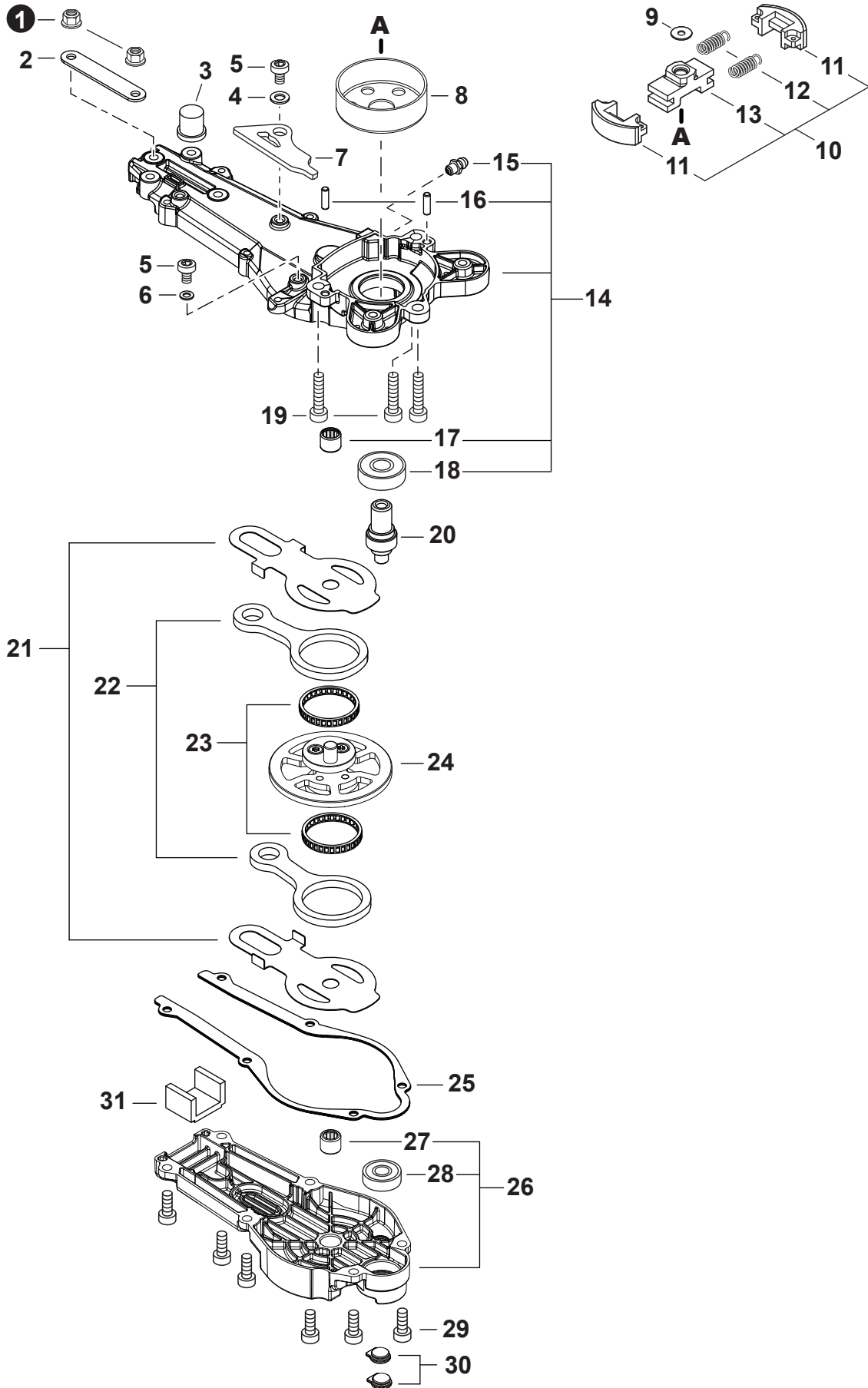


LUBE CUTTER BLADES WITH OIL WHEN REFUELING.  
ADD GREASE IN GEARCASE EVERY 20 HOURS OF OPERATIONS.

NO.	PART NUMBER	QTY.	DESCRIPTION	DESCRIPCIÓN
1	X505002310	1	LABEL - CAUTION - HOT	ETIQUETA DE PRECAUCIÓN CALIENTE
2	X502000330	1	LABEL - STARTER - ECHO	ETIQUETA DE ARRANCADOR ECHO
3	X543005580	1	LABEL - MODEL - HC-2210	ETIQUETA MODELO - HC-2210
4	X543005590	1	LABEL - MODEL - HC-2810	ETIQUETA MODELO - HC-2810
5	X532004970	1	LABEL - SPARK PLUG - BPMR8Y	ETIQUETA DE BUJÍA BPMR8Y
6	89033252730	1	LABEL - CHOKE	ETIQUETA DEL ESTRANGULADOR
7	X505002610	1	LABEL - CAUTION - ISO	ETIQUETA DE PRECAUCIÓN - ISO
8	X505000290	1	LABEL - CAUTION	ETIQUETA DE PRECAUCIÓN
9	X505003390	1	LABEL - LUBE BLADES	ETIQUETA LUBRIQUE LAS CUCHILLAS
10	X505007110	1	LABEL - CAUTION	ETIQUETA DE PRECAUCIÓN

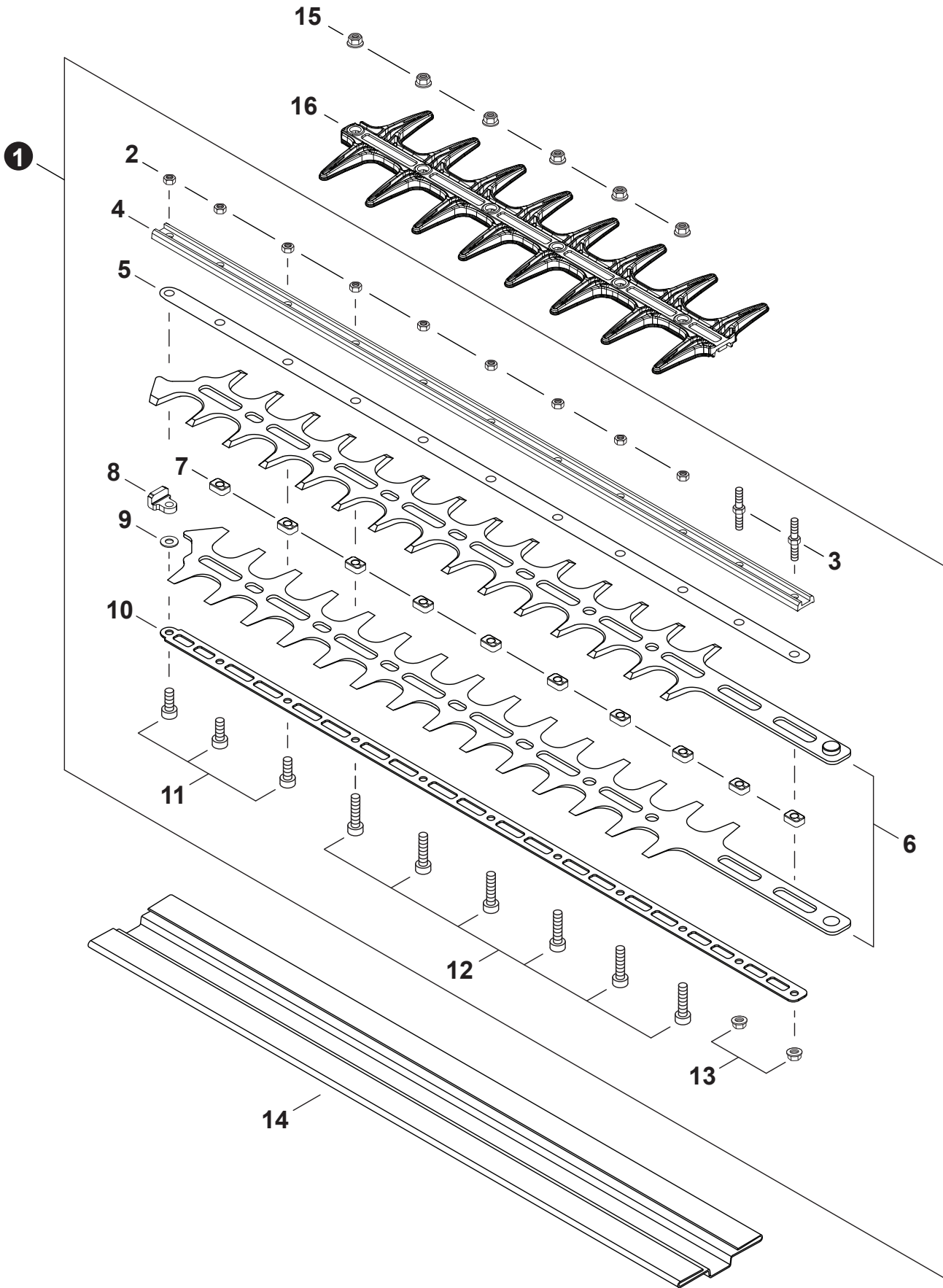


NO.	PART NUMBER	QTY.	DESCRIPTION	DESCRIPCIÓN
1	C400001190	1	HANDLE, FRONT	MANGO DELANTERO
2	V806000080	2	BOLT, TORX 6x25	PERNO TORX 6x25
3	V804000000	1	BOLT, TORX 4x12	PERNO TORX 4x12
4	43314415130	1	PLATE, EYE	PLACA
5	V490001100	1	CLIP	SUJETADOR
6	90050200006	1	NUT M6	TUERCA M6
7	90051800006	1	NUT, FLANGE M6	TUERCA-BRIDA M6
<b>8</b>	<b>P021053230</b>	<b>1</b>	<b>HANDLE ASSY, REAR</b>	<b>MONTAJE DE MANGO TRASERO</b>
9	V804000040	1	+BOLT, TORX 4x10	+PERNO TORX 4x10
10	V450001830	2	+SPRING, COMPRESSION	+RESORTE DE COMPRESIÓN
11	V456000150	2	+HOLDER, SPRING	+RETENEDOR DE RESORTE
12	C411000111	1	+COVER, HANDLE	+CUBIERTA DE MANGO
13	C600001192	1	+FRAME	+ARMAZÓN
14	9250105000	1	+O-RING	+JUNTA TÓRICA
15	V475004030	1	+TUBE, PROTECTIVE	+TUBO DE PROTECCIÓN
16	V430003890	1	+CABLE, THROTTLE	+CABLE DEL ACELERADOR
17	17812143230	2	+STRAP, TIE	+CINTA DE AMARRE
<b>18</b>	<b>P100004450</b>	<b>1</b>	<b>+SWITCH, ON-OFF</b>	<b>+INTERRUPTOR DE ENCENDIDO-APAGADO</b>
19	9154503010	1	++SCREW 3x10	++TORNILLO 3x10
20	A444000020	1	++KNOB, SWITCH - ORANGE	++BOTÓN DE INTERRUPTOR - NARANJA
21	C410000662	1	+HANDLE, RIGHT REAR	+MANGO TRASERO DERECHO
22	V162000400	1	+GROMMET	+OJAL
23	V452000650	1	+SPRING, COIL	+RESORTE ESPIRAL
24	C453000370	1	+LEVER, THROTTLE	+PALANCA DE ACELERADOR
25	V452000670	1	+SPRING, TORSION	+RESORTE DE TORSIÓN
26	V490000670	1	+CLIP	+SUJETADOR
27	V452000660	1	+SPRING, TORSION	+RESORTE DE TORSIÓN
28	C460000350	1	+LOCKOUT, THROTTLE	+SEGURO DEL ACELERADOR
29	C450000680	1	+TRIGGER, THROTTLE	+GATILLO DEL ACELERADOR
30	C661000230	1	+LEVER, HANDLE RELEASE	+PALANCA DE LIBERACIÓN
31	C410001220	1	+HANDLE, LEFT REAR	+MANGO TRASERO IZQUIERDO
32	V804000010	6	+BOLT, TORX 4x16	+PERNO TORX 4x16
33	V450001820	2	+SPRING, COMPRESSION	+RESORTE DE COMPRESIÓN
34	9222306000	2	+WASHER	+ARANDELA
35	V806000000	4	+BOLT, TORX 6x20	+PERNO TORX 6x20
36	V806000020	1	BOLT, TORX 6x25	PERNO TORX 6x25
37	V806000120	3	BOLT, TORX 6	PERNO TORX 6





NO.	PART NUMBER	QTY.	DESCRIPTION	DESCRIPCIÓN
1	V263000250	2	NUT M5	TUERCA M5
2	V150003700	1	PLATE, EYE	PLACA
3	V494000690	1	CAP	TAPA
4	V303000240	1	WASHER 5	ARANDELA 5
5	V805000110	2	BOLT, TORX 5x6	PERNO TORX 5x6
6	90060300005	1	WASHER 5.5x12x0.8	ARANDELA 5.5x12x0.8
7	C536000170	1	CUSHION	AMORTIGUADOR
8	A556001430	1	DRUM, CLUTCH	TAMBOR DE EMBRAGUE
9	61035012360	1	WASHER 8	ARANDELA 8
<b>10</b>	<b>A056000700</b>	<b>1</b>	<b>CLUTCH ASSY</b>	<b>MONTAJE DE EMBRAGUE</b>
11	17501744331	2	+SHOE, CLUTCH	+ZAPATA DE EMBRAGUE
12	A566000000	2	+SPRING, CLUTCH	+RESORTE DEL EMBRAGUE
13	17501652130	1	+HUB, CLUTCH	+CUBO DEL EMBRAGUE
<b>14</b>	<b>P021041562</b>	<b>1</b>	<b>GEAR CASE HOUSING ASSY</b>	<b>MONTAJE DE CAJA DE ENGRANAJES</b>
15	V187000080	1	+FITTING, GREASE	+ENGRASADOR
16	90033040100	2	+PIN, LOCATING 4x10	+PASADOR DE POSICIONAMIENTO 4x10
17	V553000110	1	+BEARING, NEEDLE 8	+COJINETE DE AGUJAS 8
18	9404206001	1	+BEARING, BALL	+COJINETE DE BALINES
19	V806000050	3	BOLT, TORX 6x20	PERNO TORX 6x20
20	V655000070	1	SHAFT, PINION	EJE PIÑON
21	C603000260	2	PLATE, SIDE	PLACA LATERAL
22	C532000200	2	CONROD	BIELA
23	V572000000	2	BEARING, NEEDLE 30	COJINETE DE AGUJAS 30
24	V060000072	1	GEAR, SPUR	ENGRANAJE RECTO
25	V110000190	1	GASKET, GEAR CASE	EMPAQUETADURA DE CAJA DE ENGRANAJES
<b>26</b>	<b>P021034241</b>	<b>1</b>	<b>COVER ASSY, GEAR CASE</b>	<b>MONTAJE DE TAPA DEL CAJA DE ENGRANAJES</b>
27	V553000110	1	+BEARING, NEEDLE 8	+COJINETE DE AGUJAS 8
28	90080400608	1	+BEARING, BALL 608ZZ	+COJINETE DE BALINES 608ZZ
29	V805000150	6	BOLT, TORX 5x16	PERNO TORX 5x16
30	V162000390	2	PLUG	TAPÓN
31	V541000200	1	PACKING, FELT	EMPAQUE DE FIELTRO



NO.	PART NUMBER	QTY.	DESCRIPTION	DESCRIPCIÓN
1	X041000460	1	CUTTER ASSY, 24"	MONTAJE DE CUCHILLA 60 CM
2	9202205000	9	+NUT	+TUERCA
3	V223000020	2	+STUD, MOUNTING M5	+BIRLO DE SOPORTE M5
4	X425000570	1	+SUPPORT, BLADE 24"	+SOPORTE DE LA CUCHILLA 60 CM
5	X425000580	1	+SUPPORT, BLADE 24"	+SOPORTE DE LA CUCHILLA 60 CM
6	X411001290	2	+CUTTER 24"	+CUCHILLA 60 CM
7	V376001390	10	+SPACER	+ESPACIADOR
8	V376001380	1	+SPACER	+ESPACIADOR
9	9221705000	1	+WASHER	+ARANDELA
10	X425000590	1	+SUPPORT, BLADE 24"	+SOPORTE DE LA CUCHILLA 60 CM
11	V805000150	3	+BOLT, TORX 5×16	+PERNO TORX 5×16
12	V805000170	6	+BOLT, TORX 5×25	+PERNO TORX 5×25
13	V263000250	2	+NUT M5	+TUERCA M5
14	X495000900	1	SCABBARD	FUNDA
15	V263000250	6	NUT M5	TUERCA M5
16	X431000100	1	GUARD, CUTTER BLADE	PROTECTOR DE LA CUCHILLA DE CORTE

NO.	PART NUMBER	QTY.	DESCRIPTION	DESCRIPCIÓN
1	90152Y	1	TUNE-UP KIT - YOUCAN™	JUEGO DE PUESTA A PUNTO - YOUCAN™
2	A226001410	1	+FILTER, AIR - DOUBLE LAYER	+FILTRO DE AIRE - CAPA DOBLE
3	A369000470	1	+FILTER, FUEL	+FILTRO DE COMBUSTIBLE
4	A425000000	1	+SPARK PLUG - BPMR8Y	+BUJÍA - BPMR8Y

### Bulk Pipe

Tubo al por mayor

NO.	PART NUMBER	QTY.	DESCRIPTION	DESCRIPCIÓN
1	90014	1	BULK PIPE - 3x5 MM BLACK (4 PIECESx2 M)	TUBO AL POR MAYOR 3x5 MM NEGRO (4 PIEZASx2 M)
2	90015	1	BULK PIPE - 3x6 MM BLACK (4 PIECESx2 M)	TUBO AL POR MAYOR 3x6 MM NEGRO (4 PIEZASx2 M)
3	90016	1	BULK PIPE - 3x7 MM BLACK (4 PIECESx2 M)	TUBO AL POR MAYOR 3x7 MM NEGRO (4 PIEZASx2 M)
4	90017	1	BULK PIPE - 3x6 MM CLEAR (4 PIECESx2 M)	TUBO AL POR MAYOR 3x6 MM TRANSPARENTE (4 PIEZASx2 M)
5	90018	1	BULK PIPE - 2x4 MM CLEAR (4 PIECESx2 M)	TUBO AL POR MAYOR 2x4 MM TRANSPARENTE (4 PIEZASx2 M)

### Bulk Starter Rope

Cuerda del arrancador al por mayor

NO.	PART NUMBER	QTY.	DESCRIPTION	DESCRIPCIÓN
1	99944435000	1	BULK STARTER ROPE - Ø 2.3 MMx61 M	CUERDA DEL ARRANCADOR AL POR MAYOR Ø 2.3 MMx61 M
2	99944440000	1	BULK STARTER ROPE - Ø 3.0 MMx61 M	CUERDA DEL ARRANCADOR AL POR MAYOR Ø 3.0 MMx61 M
3	99944445000	1	BULK STARTER ROPE - Ø 3.5 MMx61 M	CUERDA DEL ARRANCADOR AL POR MAYOR Ø 3.5 MMx61 M
4	99944450000	1	BULK STARTER ROPE - Ø 4.0 MMx61 M	CUERDA DEL ARRANCADOR AL POR MAYOR Ø 4.0 MMx61 M
5	99944455000	1	BULK STARTER ROPE - Ø 4.4 MMx61 M	CUERDA DEL ARRANCADOR AL POR MAYOR Ø 4.4 MMx61 M
6	99944460000	1	BULK STARTER ROPE - Ø 4.8 MMx61 M	CUERDA DEL ARRANCADOR AL POR MAYOR Ø 4.8 MMx61 M