



Accessories for ECHO products can be found at:

Los accesorios para los productos ECHO se pueden encontrar en:

<http://www.echo-usa.com/Products/Accessories>

OPTIONAL ACCESSORIES & ATTACHMENTS:

4 Ft. Extension99946400023

GUIDE BARS AND CHAINS:

10" Guide Bar - (0.050" Ga).....10A0CD3739C

10" Saw Chain - (0.050" Ga)91VXL39CQ

10" Guide Bar - (0.043" Ga).....10A4CD3739C

10" Saw Chain - (0.043" Ga).....90PX39CQ

12" Guide Bar - (0.050" Ga)12A0CD3744C

12" Saw Chain - (0.050" Ga)91VXL44CQ

12" Guide Bar - (0.043" Ga).....12A4CD3744C

12" Saw Chain - (0.043" Ga).....90PX44CQ

ACCESORIOS OPCIONALES:

122cm Extensión99946400023

BARRAS DE GUÍA Y CADENAS:

Barra de guía - 25cm (0.050" galga) ..10A0CD3739C

Cadena - 25cm (0.050" galga)91VXL39CQ

Barra de guía - 25cm (0.043" galga) ..10A4CD3739C

Cadena - 25cm (0.043" galga)90PX39CQ

Barra de guía - 30cm (0.050" galga) .12A0CD3744C

Cadena - 30cm (0.050" galga)91VXL44CQ

Barra de guía - 30cm (0.043" galga) ..12A4CD3744C

Cadena - 30cm (0.043" galga)90PX44CQ

**PARTS CATALOG
LISTA DE PIEZAS**

**PPF-2620
Power Pruner®**

Podadora de Extensión

25.4 cc

SERIAL NUMBER
NÚMERO DE SERIE

U44215001001 - U44215999999



ECHO Incorporated

400 Oakwood Road, Lake Zurich, Illinois 60047

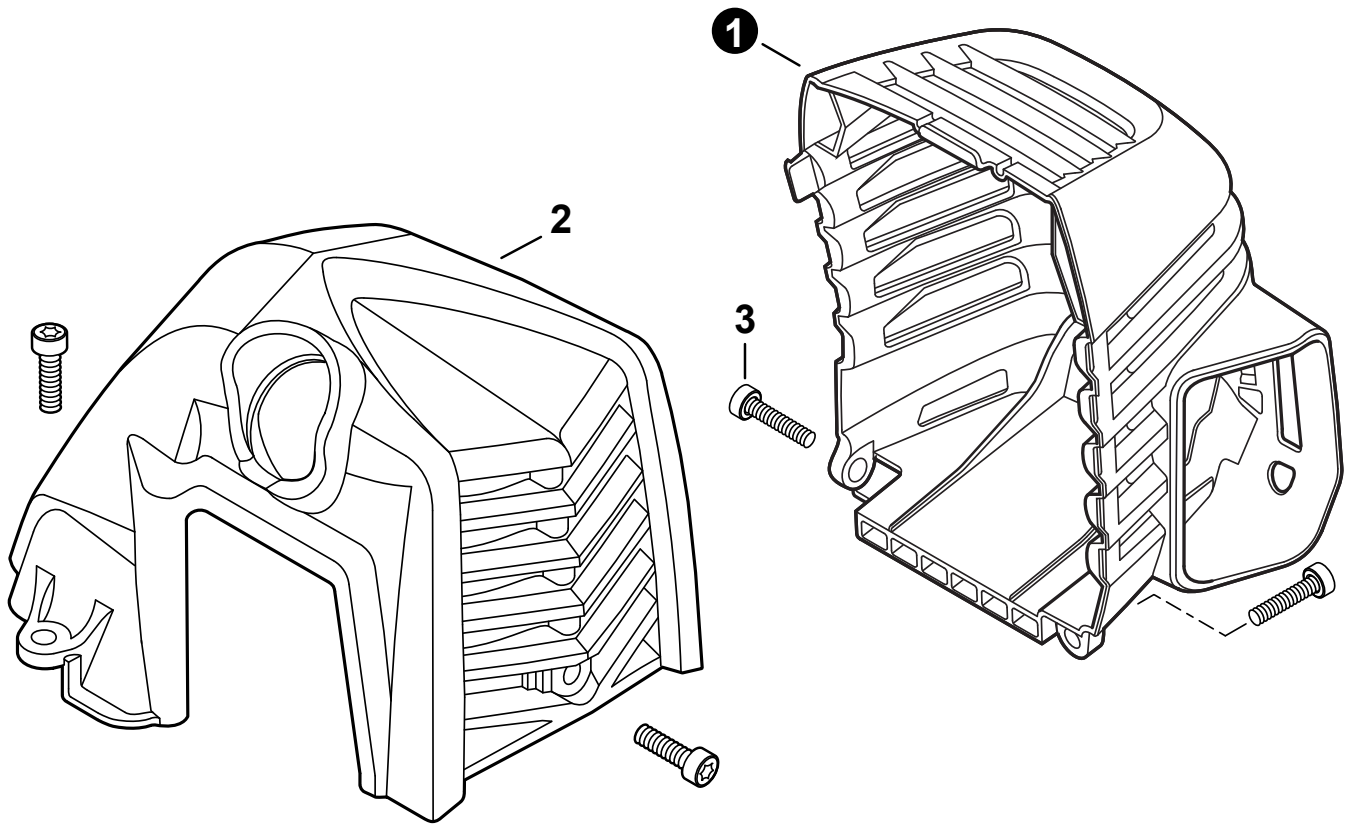
WWW.ECHO-USA.COM

©2021 ECHO Incorporated. All Rights Reserved

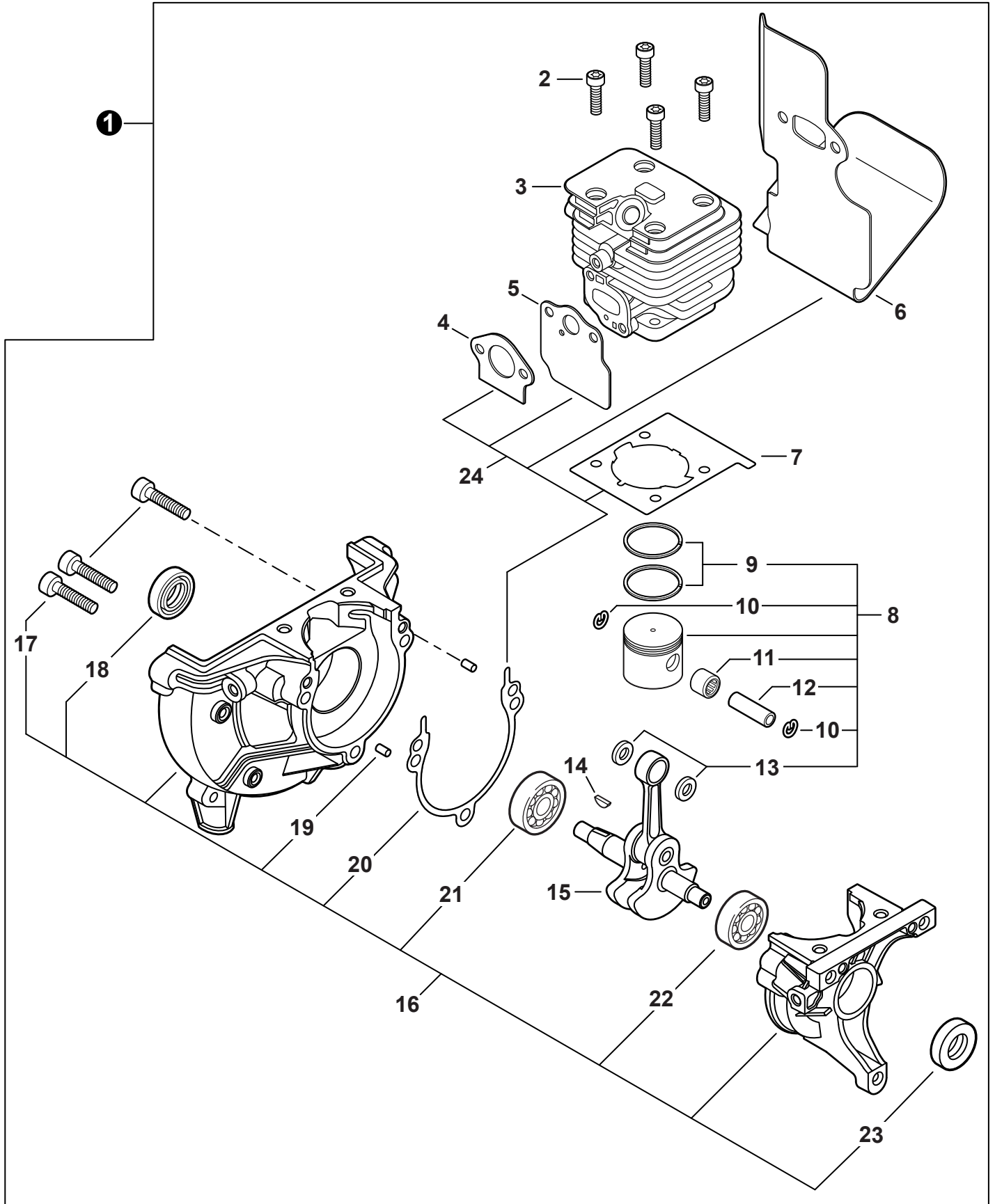
P/N 99922205725
REVISED 07/21/21

Table of Contents
Tabla de Contenido

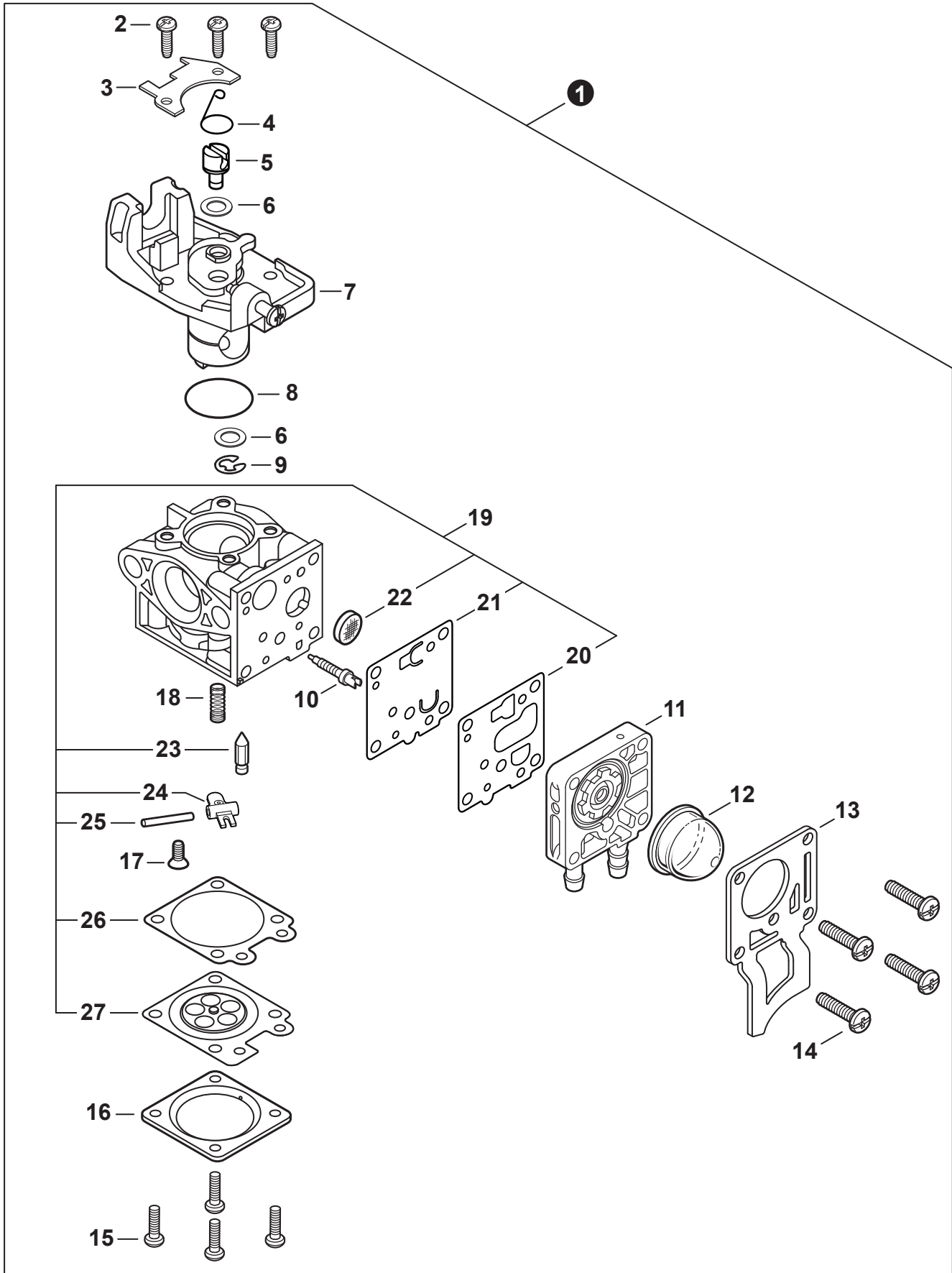
Engine Cover	3	Control Handle	15
Cubierta de motor		Mango de control	
Engine	4	Gear Case	16
Motor		Caja de engranajes	
Engine	5	Gear Case	17
Motor		Caja de engranajes	
Carburetor	6	Shoulder Strap	18
Carburador		Correa de hombro	
Carburetor	7	Labels	19
Carburador		Etiquetas	
Intake	8	Guide Bar, Saw Chain, Scabbard	20
Admisión		Barra Guía, Cadena, Funda	
Exhaust	9	Tools	20
Escape		Herramientas	
Ignition	10	Maintenance Kits	21
Encendido		Juegos de mantenimiento	
Starter	11	Bulk Pipe	21
Arrancador		Tubo al por mayor	
Fuel System	12	Bulk Starter Rope	21
Sistema de combustible		Cuerda del arrancador al por mayor	
Fan Case	13		
Carcasa de ventilador			
Main Pipe	14		
Tubo principio			



NO.	PART NUMBER	QTY.	DESCRIPTION	DESCRIPCIÓN
1	A320001201	1	COVER, MUFFLER	CUBIERTA DEL SILENCIADOR
2	A160003280	1	COVER, ENGINE	CUBIERTA DE MOTOR
3	V835000010	4	BOLT, TORX 5x12	PERNO TORX 5x12

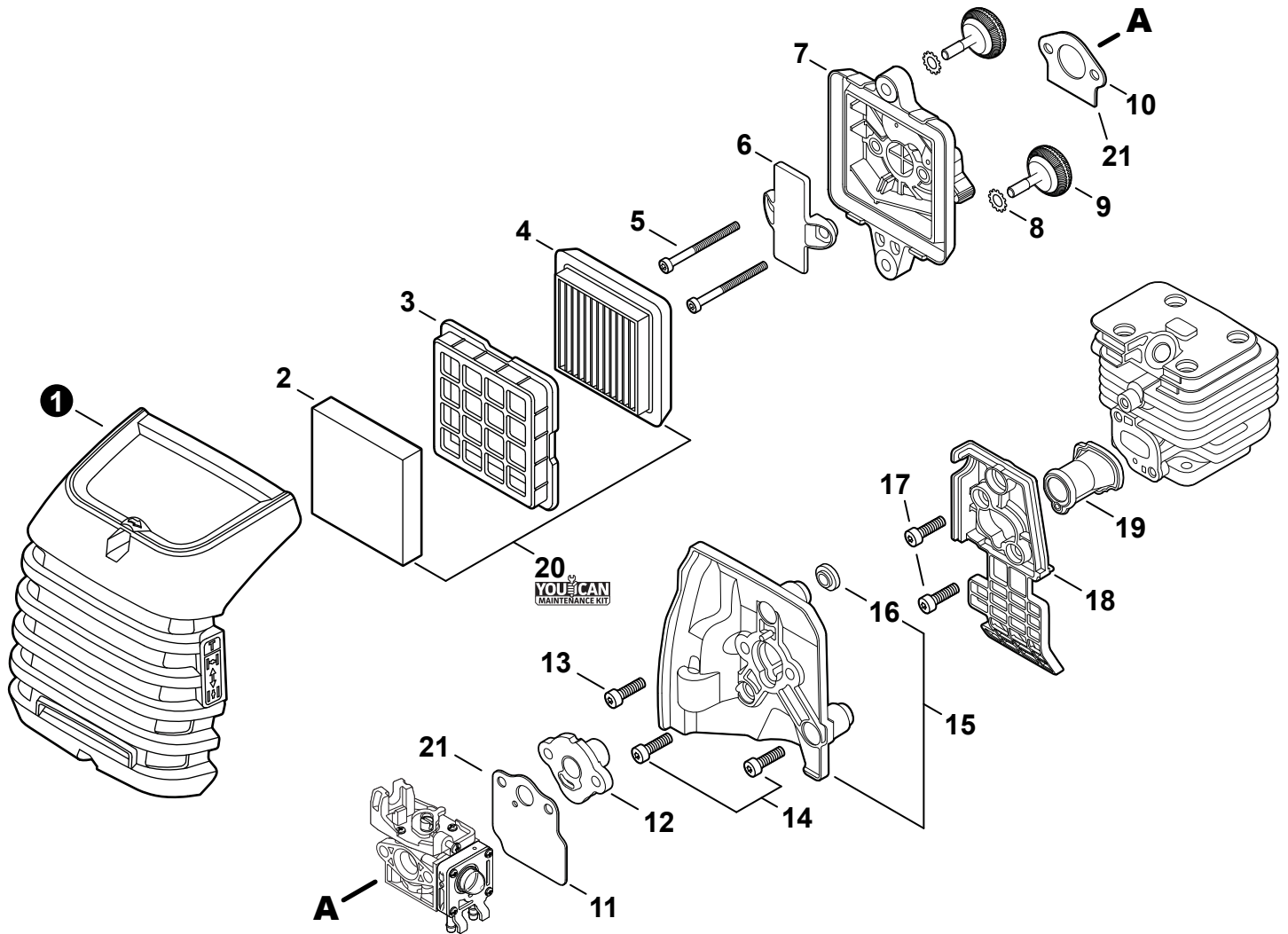


NO.	PART NUMBER	QTY.	DESCRIPTION	DESCRIPCIÓN
1	SB1118	1	SHORT BLOCK	BLOQUE CORTO
2	V805000210	4	+BOLT, TORX 5x20	+PERNO TORX 5x20
3	A130002330	1	+CYLINDER	+CILINDRO
4	V103001900	1	+GASKET, INTAKE	+EMPAQUETADURA DE ADMISIÓN
5	V103001890	1	+HEAT SHIELD, INTAKE	+PROTECTOR TÉRMICO DEL ADMISIÓN
6	V104002310	1	+HEAT SHIELD, EXHAUST	+PROTECTOR TÉRMICO DEL ESCAPE
7	V100000840	1	+GASKET, CYLINDER	+EMPAQUETADURA DE CILINDRO
8	P021050840	1	+PISTON KIT	+JUEGO DE PISTÓN
9	A101000010	2	++RING, PISTON	++ANILLO DEL PISTÓN
10	10001503931	2	++RING, SNAP	++ANILLO RETENEDOR
11	V554000020	1	++BEARING, NEEDLE 9	++COJINETE DE AGUJAS 9
12	10001335430	1	++PIN, PISTON	++PASADOR DEL PISTÓN
13	10001453630	2	++WASHER, THRUST	++ARANDELA DE EMPUJE
14	10014212330	1	+KEY, WOODRUFF	+CHAVETA WOODRUFF
15	A011001660	1	+CRANKSHAFT ASSY	+MONTAJE DE CIGÜEÑAL
16	P021050850	1	+CRANKCASE KIT	+JUEGO DE CÁRTER
17	V805000220	3	++BOLT, TORX 5x25	++PERNO TORX 5x25
18	10021242031	1	++SEAL, OIL 12	++SELLO DE ACEITE 12
19	90033040080	2	++PIN, LOCATING 4x8	++PASADOR DE POSICIONAMIENTO 4x8
20	V102000300	1	++GASKET, CRANKCASE	++EMPAQUETADURA DE CÁRTER
21	90080036001	1	++BEARING, BALL 6001	++COJINETE DE BOLAS 6001
22	90081036000	1	++BEARING, BALL	++COJINETE DE BOLAS
23	V503000040	1	++SEAL, OIL 10	++SELLO DE ACEITE 10
24	P021051540	1	GASKET KIT: ENGINE, INTAKE, EXHAUST	JUEGO DE EMPAQUETADURA - MOTOR, ADMISIÓN, ESCAPE

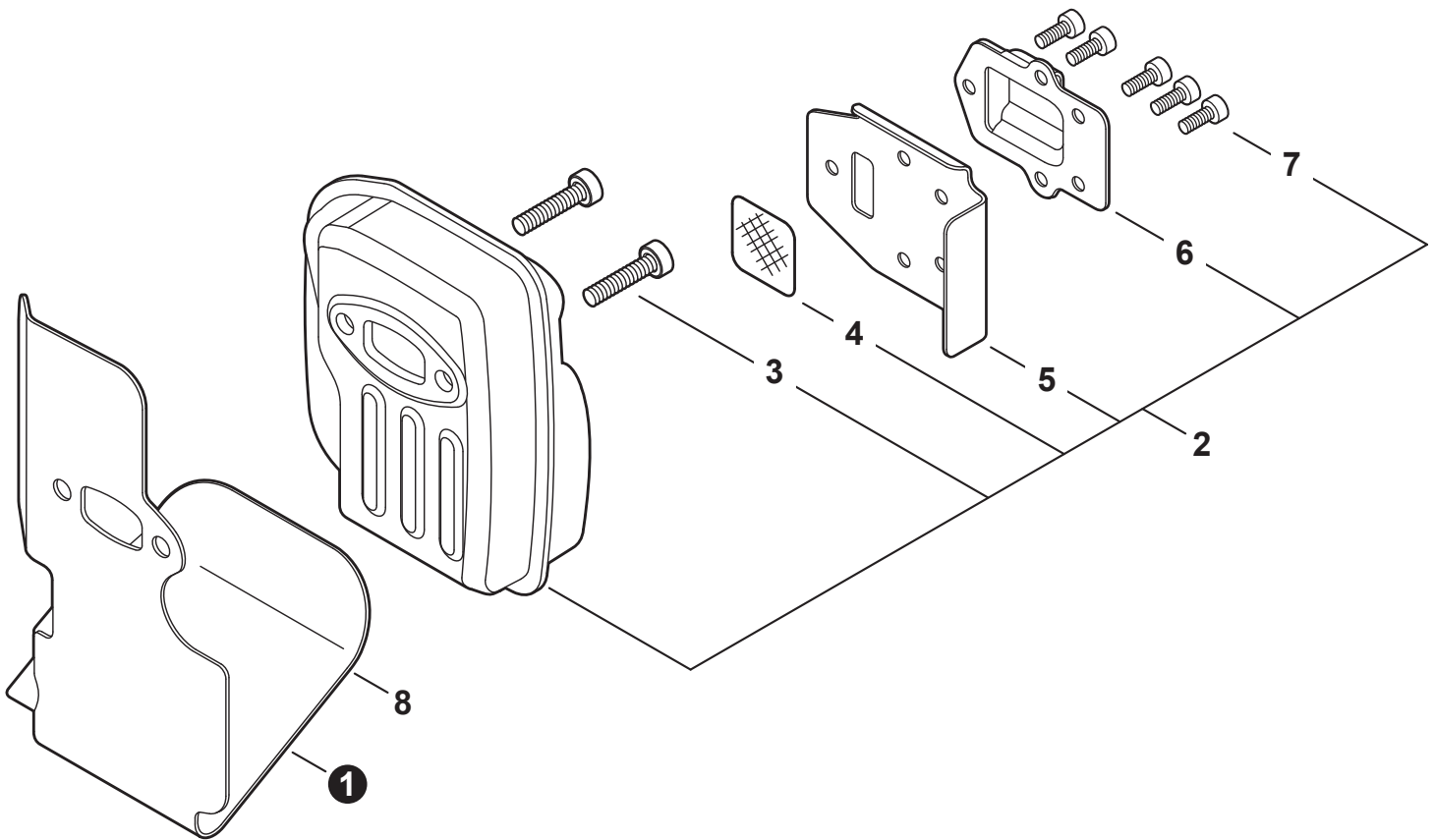




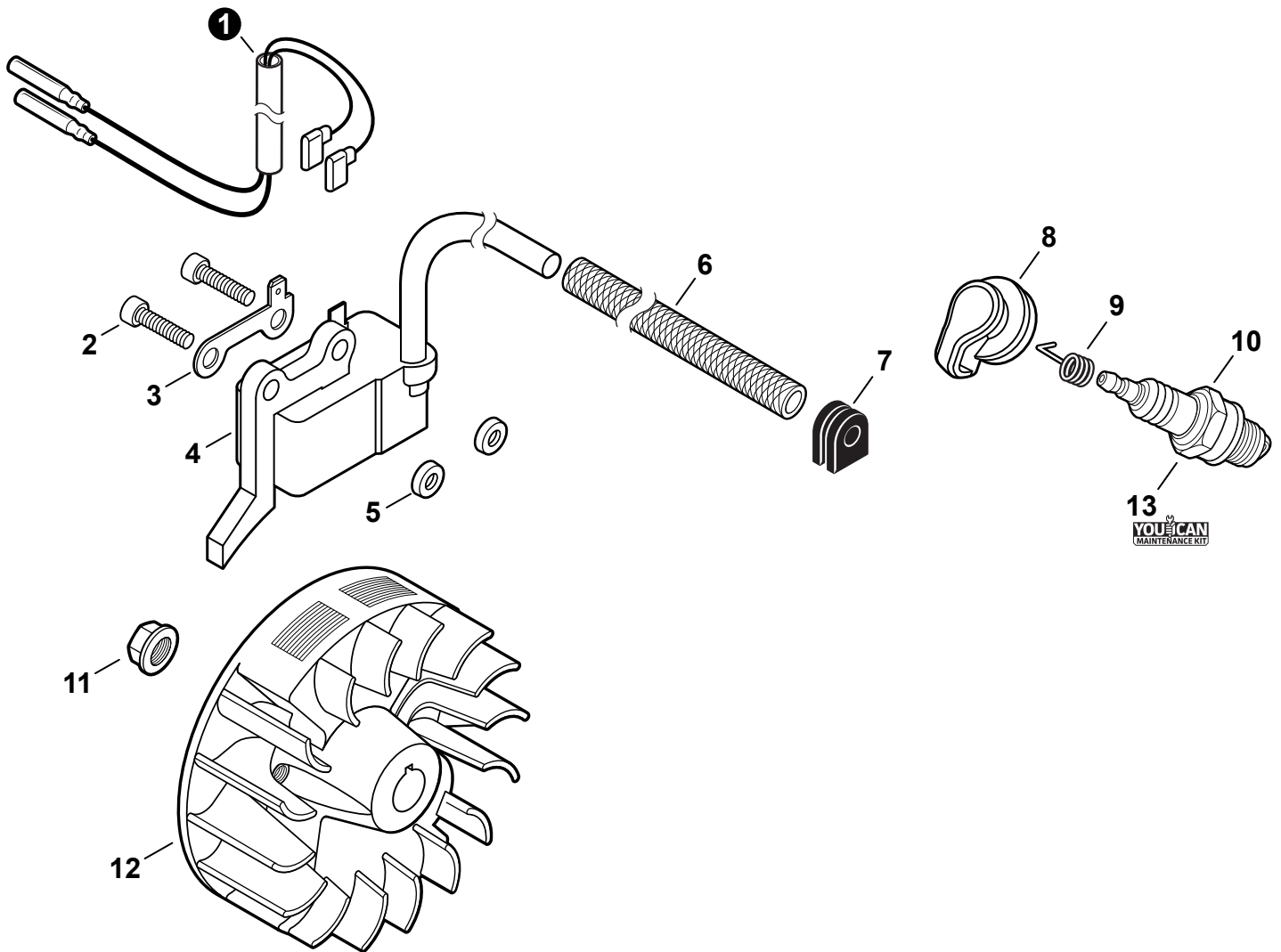
NO.	PART NUMBER	QTY.	DESCRIPTION	DESCRIPCIÓN
1	A021004601	1	CARBURETOR - WYG-9B	CARBURADOR - WYG-9B
2	12311440630	3	+SCREW	+TORNILLO
3	P003005900	1	+PLATE	+PLACA
4	P003005890	1	+CLIP	+SUJETADOR
5	P003005850	1	+SWIVEL	+CONECTOR GIRATORIO
6	P003001710	2	+WASHER	+ARANDELA
7	P003006140	1	+THROTTLE VALVE ASSY	+MONTAJE DE LA VÁLVULA DEL ACELERADOR
8	P003004480	1	+O-RING	+JUNTA TÓRICA
9	12317307930	1	+E-RING	+RETENEDOR TIPO "E"
10	P003005880	1	+NEEDLE, MIXTURE	+AGUJA DE REGULACION
11	P003006120	1	+BODY ASSY, PUMP	+MONTAJE DE CUERPO DE BOMBA
12	A263000020	1	+BULB, PURGE	+BULBO DE PURGA
13	P003006500	1	+COVER, FUEL PUMP	+CUBIERTA DE LA BOMBA DE COMBUSTIBLE
14	P003004570	4	+SCREW	+TORNILLO
15	P003004560	4	+SCREW	+TORNILLO
16	12314203930	1	+COVER, METERING DIAPHRAGM	+TAPA DE DIAFRAGMA DE MEDICIÓN
17	P003005860	1	+SCREW	+TORNILLO
18	P003005870	1	+SPRING	+RESORTE
19	P003005940	1	+REPAIR KIT, CARBURETOR	+JUEGO DE REPARACIÓN DE CARBURADOR
20		1	++GASKET, FUEL PUMP	++EMPAQUETADURA DE LA BOMBA DE COMBUSTIBLE
21		1	++DIAPHRAGM, FUEL PUMP	++DIAFRAGMA DE LA BOMBA DE COMBUSTIBLE
22		1	++SCREEN, FUEL INLET	++MALLA FILTRADORA
23		1	++VALVE, INLET NEEDLE	++VÁLVULA REGULADORA
24		1	++LEVER, METERING	++PALANCA DE MEDICIÓN
25		1	++PIN, METERING LEVER	++PASADOR DE PALANCA DE MEDICIÓN
26		1	++GASKET, METERING DIAPHRAGM	++EMPAQUETADURA DIAFRAGMA DE MEDICIÓN
27		1	++DIAPHRAGM, METERING	++DIAFRAGMA DE MEDICIÓN



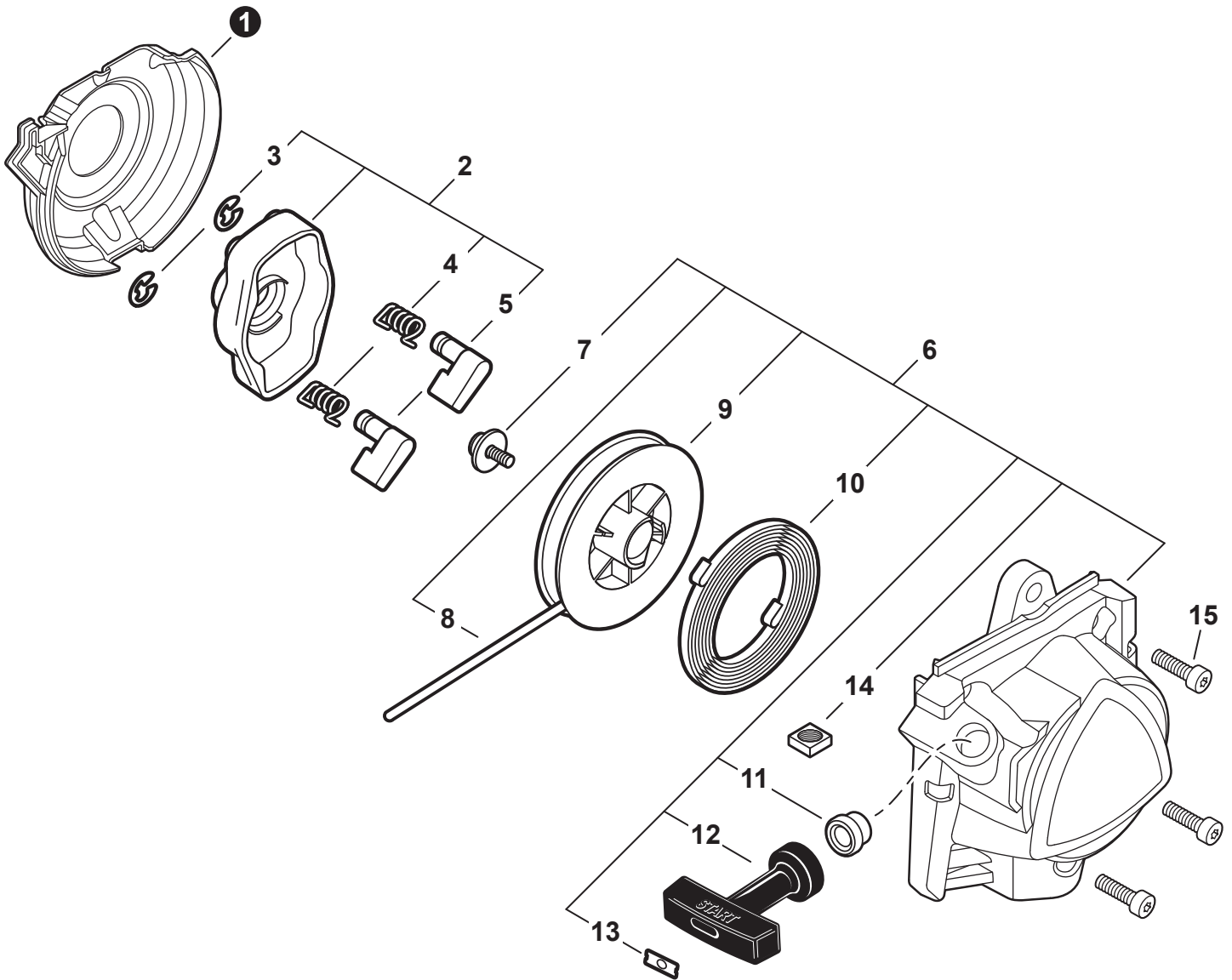
NO.	PART NUMBER	QTY.	DESCRIPTION	DESCRIPCIÓN
1	A232001891	1	COVER, AIR FILTER	CUBIERTA DEL FILTRO DE AIRE
2	A226002040	1	PRE-FILTER, FOAM	PRÉ-FILTRO DE ESPUMA
3	A227000050	1	RETAINER, PRE-FILTER	RETENEDOR, PRE-FILTRO
4	A226002030	1	FILTER, AIR	FILTRO DE AIRE
5	V805000340	2	BOLT, TORX 5x60	PERNO TORX 5x60
6	A244000370	1	PLATE, PREVENT	PLACA DE PREVENCIÓN
7	P021050880	1	CASE, AIR FILTER	CAJA DEL FILTRO DE AIRE
8	V340000210	2	WASHER, LOCK	ARANDELA DE SEGURIDAD
9	V299000640	2	THUMBSCREW	TORNILLO DE OREJETAS
10	V103001900	1	GASKET, INTAKE	EMPAQUETADURA DE ADMISIÓN
11	V103001890	1	HEAT SHIELD, INTAKE	PROTECTOR TÉRMICO DEL ADMISIÓN
12	A209001000	1	BOOT, INSULATOR PLATE	BOTA, PLACA AISLANTE
13	V855000000	1	BOLT, TORX 5x20	PERNO TORX 5x20
14	V805000150	2	BOLT, TORX 5x16	PERNO TORX 5x16
15	A209001010	1	PLATE, INSULATOR	PLACA AISLANTE
16	V353000020	1	+COLLAR 5	+COLLAR 5
17	V253001020	2	SCREW 5x16	TORNILLO 5x16
18	A206000040	1	HOLDER, BELLOWS	SOPORTE DE FUELLE
19	A202000300	1	BELLOWS, INTAKE	FUELLE DE ADMISIÓN
20	90181Y	1	TUNE-UP KIT - YOUCAN™	JUEGO DE PUESTA A PUNTO - YOUCAN™
21	P021051540	1	GASKET KIT: ENGINE, INTAKE, EXHAUST	JUEGO DE EMPAQUETADURA - MOTOR, ADMISIÓN, ESCAPE



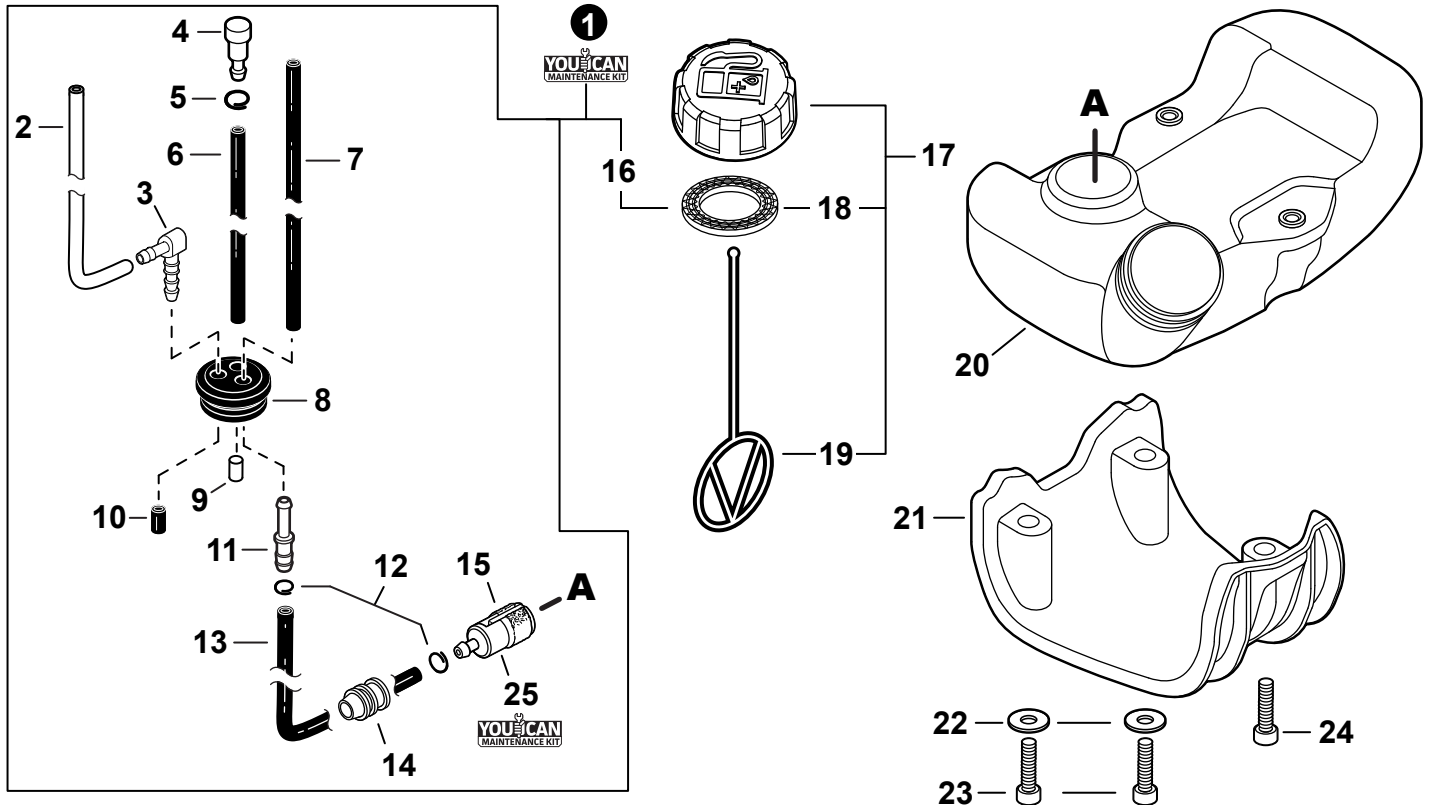
NO.	PART NUMBER	QTY.	DESCRIPTION	DESCRIPCIÓN
1	V104002310	1	HEAT SHIELD, EXHAUST	PROTECTOR TÉRMICO DEL ESCAPE
2	P021050901	1	MUFFLER ASSY	MONTAJE DE SILENCIADOR
3	V805000250	2	+BOLT, TORX 5x16	+PERNO TORX 5x16
4	14586240630	1	+SCREEN, SPARK ARRESTER	+SUPRESOR DE CHISPAS
5	V104002300	1	+GASKET, EXHAUST	+EMPAQUETADURA DE ESCAPE
6	A313002060	1	+GUIDE, EXHAUST	+GUÍA DE ESCAPE
7	V804000030	5	+BOLT, TORX 4x8	+PERNO TORX 4x8
8	P021051540	1	GASKET KIT: ENGINE, INTAKE, EXHAUST	JUEGO DE EMPAQUETADURA - MOTOR, ADMISIÓN, ESCAPE



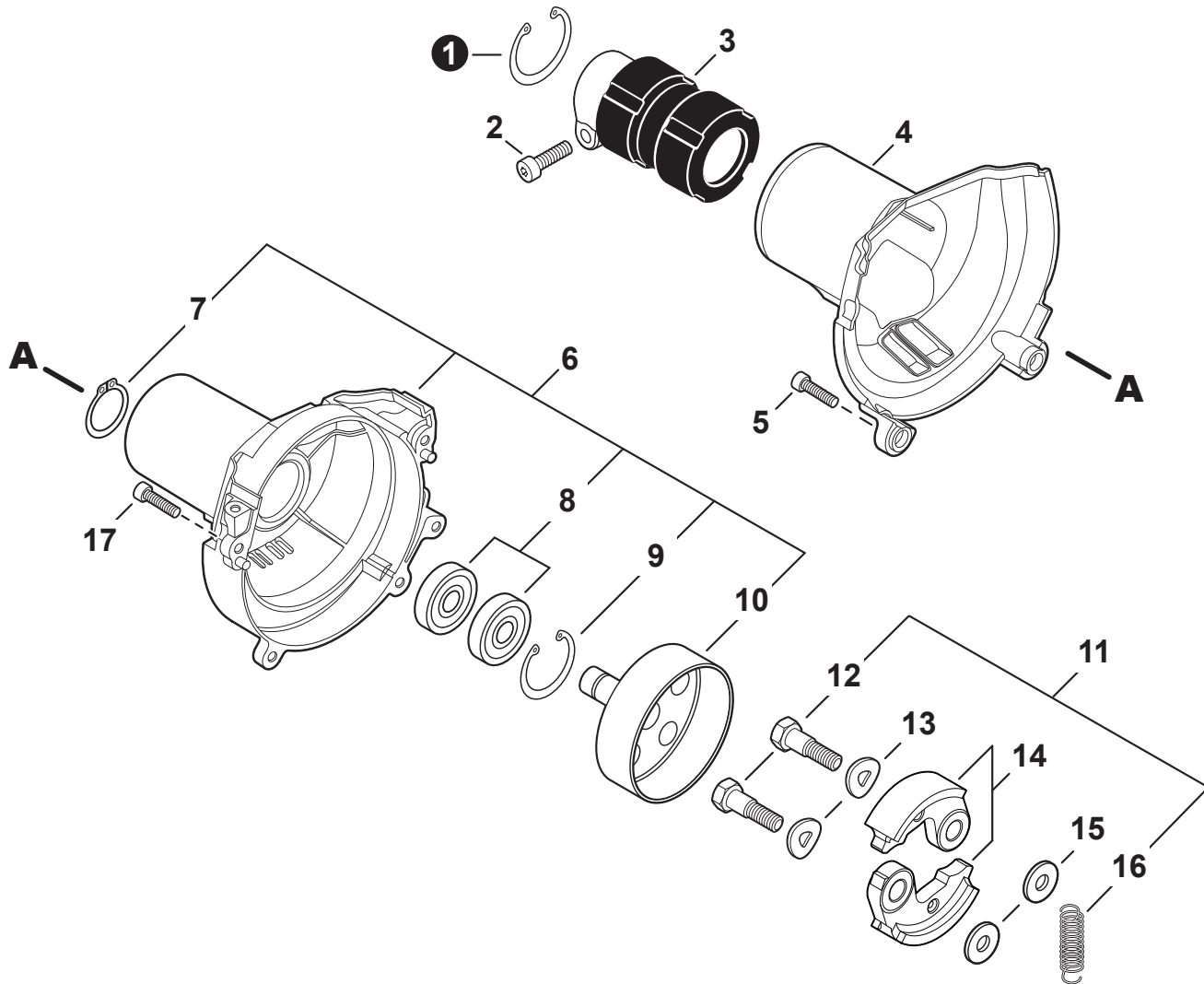
NO.	PART NUMBER	QTY.	DESCRIPTION	DESCRIPCIÓN
1	V485002880	1	LEAD SET - IGNITION	JUEGO DE CABLE DE ENCENDIDO
2	V805000210	2	BOLT, TORX 5x20	PERNO TORX 5x20
3	C152001030	1	CONNECTOR	CONECTOR
4	A411001791	1	COIL, IGNITION	BOBINA DE ENCENDIDO
5	V323000070	2	SPACER 5	ESPACIADOR 5
6	V475007540	1	TUBE, INSULATOR	TUBO AISLANTE
7	15611004920	1	GROMMET	OJAL
8	A427000221	1	CAP, SPARK PLUG	TAPA DE BUJÍA
9	A426000010	1	TERMINAL, SPARK PLUG	TERMINAL DE BUJÍA
10	A425000060	1	SPARK PLUG - CMR7H	BUJÍA - CMR7H
11	90051500008	1	NUT, FLANGE M8	TUERCA-BRIDA M8
12	A409001320	1	FLYWHEEL	VOLANTE
13	90181Y	1	TUNE-UP KIT - YOUCAN™	JUEGO DE PUESTA A PUNTO - YOUCAN™



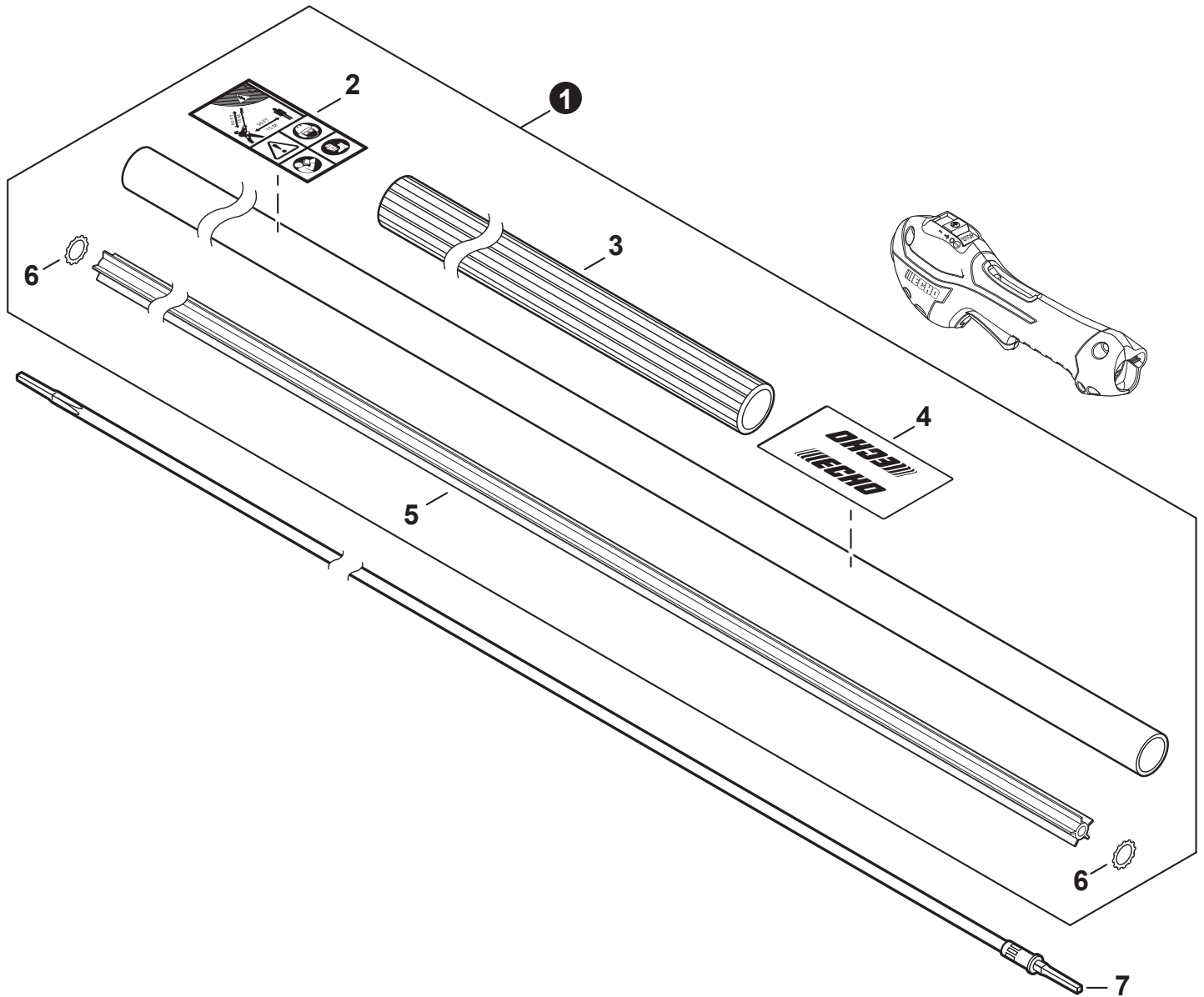
NO.	PART NUMBER	QTY.	DESCRIPTION	DESCRIPCIÓN
1	A127000470	1	COVER, DUST	CUBIERTA ANTIPOLVO
2	A052000030	1	PAWL ASSY, STARTER	MONTAJE DE TRINQUETE
3	P022002100	2	+E-RING 4	+RETENEDOR TIPO "E" 4
4	17723440630	2	+SPRING, RETURN	+RESORTE DE RETORNO
5	P022003120	2	+PAWL, STARTER	+TRINQUETE
6	A051003210	1	STARTER ASSY, RECOIL	MONTAJE DE ARRANCADOR AUTORRETRÁCTIL
7	17723644330	1	+SCREW	+TORNILLO
8	P022043690	1	+ROPE, STARTER	+CUERDA DEL ARRANCADOR
9	17721540630	1	+REEL, ROPE	+CARRETE DE CUERDA
10	17722040630	1	+SPRING, RECOIL	+RESORTE RECULAR
11	17722742030	1	+GUIDE, ROPE	+GUÍA DE CUERDA
12	17722827030	1	+GRIP, STARTER	+AGARRE DEL ARRANCADOR
13	P022037670	1	+RETAINER, ROPE	+RETENEDOR DE CUERDA
14	90056550005	2	+NUT - 5 - SQUARE	+TUERCA - 5 - CUADR
15	V805000140	3	BOLT, TORX 5x12	PERNO TORX 5x12



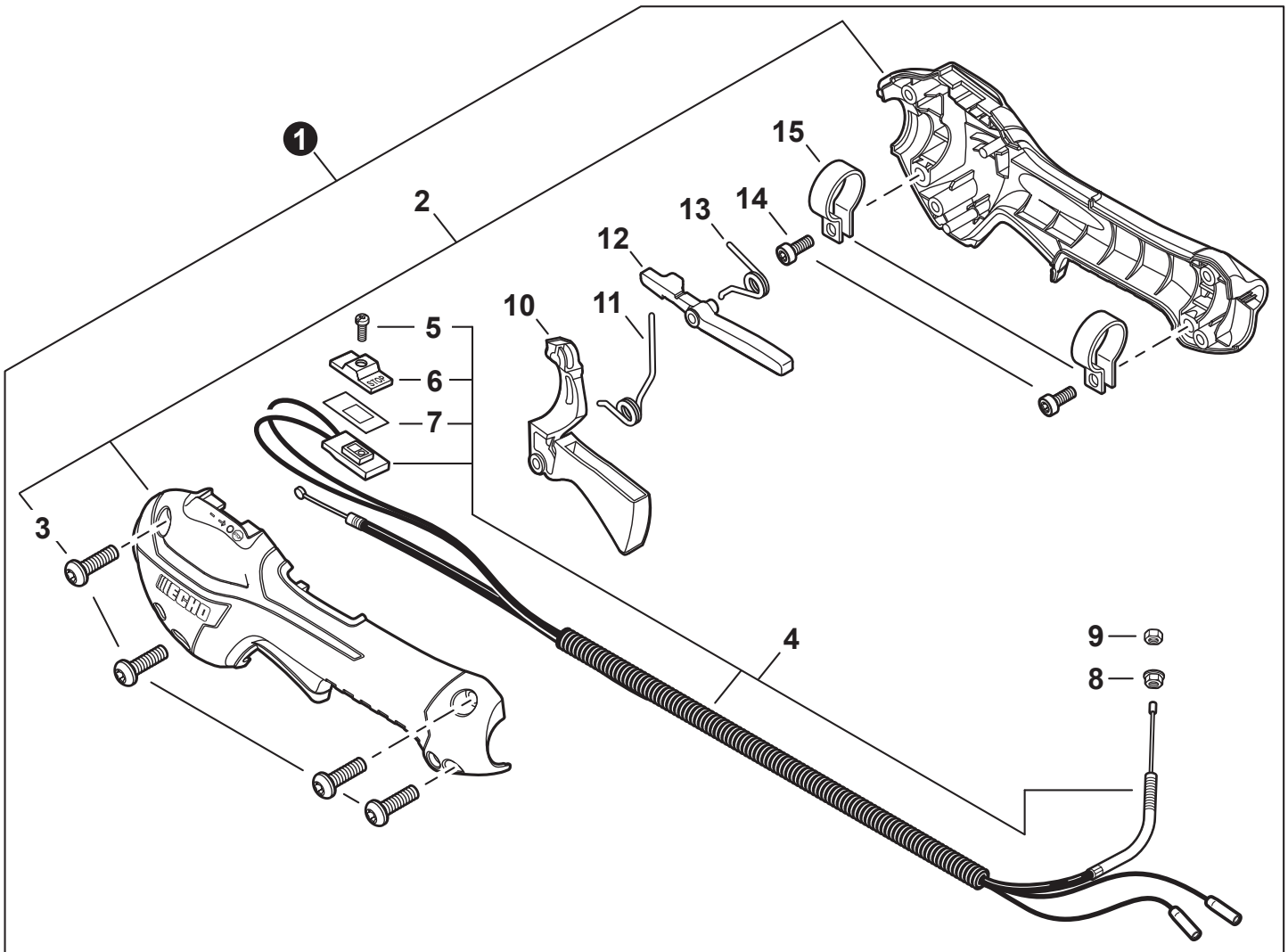
NO.	PART NUMBER	QTY.	DESCRIPTION	DESCRIPCIÓN
1	90182Y	1	FUEL SYSTEM KIT - YOUCAN™	KIT DEL SISTEMA DE COMBUSTIBLE - YOUCAN™
2	13201256030	1	+PIPE, FUEL 3x6x80 YELLOW	+TUBO DE COMBUSTIBLE 3x6x80 AMARILLO
3	V186000500	1	+CONNECTOR, PIPE	+CONECTOR DE TUBO
4	A356000031	1	+VENT ASSY	+VÁLVULA DE RESPIRADERO
5	V490001230	1	+CLIP 6.5 MM	+SUJETADOR 6.5 MM
6	13201006531	1	+PIPE, FUEL 3x6x85 BLACK	+TUBO DE COMBUSTIBLE 3x6x85 NEGRO
7	V471005650	1	+PIPE, FUEL 3x5.5x83 BLACK	+TUBO DE COMBUSTIBLE 3x5.5x83 NEGRO
8	13211555931	1	+GROMMET, FUEL	+OJAL DE COMBUSTIBLE
9	13131435430	1	+FILTER, VENT	+FILTRO DE RESPIRADERO
10	V471005440	1	+PIPE, FUEL 3x7x10 BLACK	+TUBO DE COMBUSTIBLE 3x7x10 NEGRO
11	V186000520	1	+CONNECTOR, PIPE 5x3.5	+CONECTOR DE TUBO 5x3.5
12	V490001240	2	+CLIP 6	+SUJETADOR 6
13	V471003651	1	+PIPE, FUEL - 3x5x125 - BLACK	+TUBO DE COMBUSTIBLE 3x5x125 NEGRO
14	A413000190	1	+BOOT	+BOTA
15	A369000470	1	+FILTER, FUEL	+FILTRO DE COMBUSTIBLE
16	V107000210	1	+GASKET, FUEL CAP	+EMPAQUETADURA DE TAPA DE COMBUSTIBLE
17	P021053030	1	CAP ASSY, FUEL	MONTAJE DE TAPA DE COMBUSTIBLE
18	V107000210	1	+GASKET, FUEL CAP	+EMPAQUETADURA DE TAPA DE COMBUSTIBLE
19	A365000060	1	+CONNECTOR, CAP L= 123	+CONECTOR DE TAPA L= 123
20	A350002760	1	TANK, FUEL	TANQUE DE COMBUSTIBLE
21	A175000040	1	GUARD, FUEL TANK	PROTECTOR, TANQUE DE COMBUSTIBLE
22	90060300005	2	WASHER 5.5x12x0.8	ARANDELA 5.5x12x0.8
23	V805000170	2	BOLT, TORX 5x25	PERNO TORX 5x25
24	V805000160	1	BOLT, TORX 5x20	PERNO TORX 5x20
25	90181Y	1	TUNE-UP KIT - YOUCAN™	JUEGO DE PUESTA A PUNTO - YOUCAN™



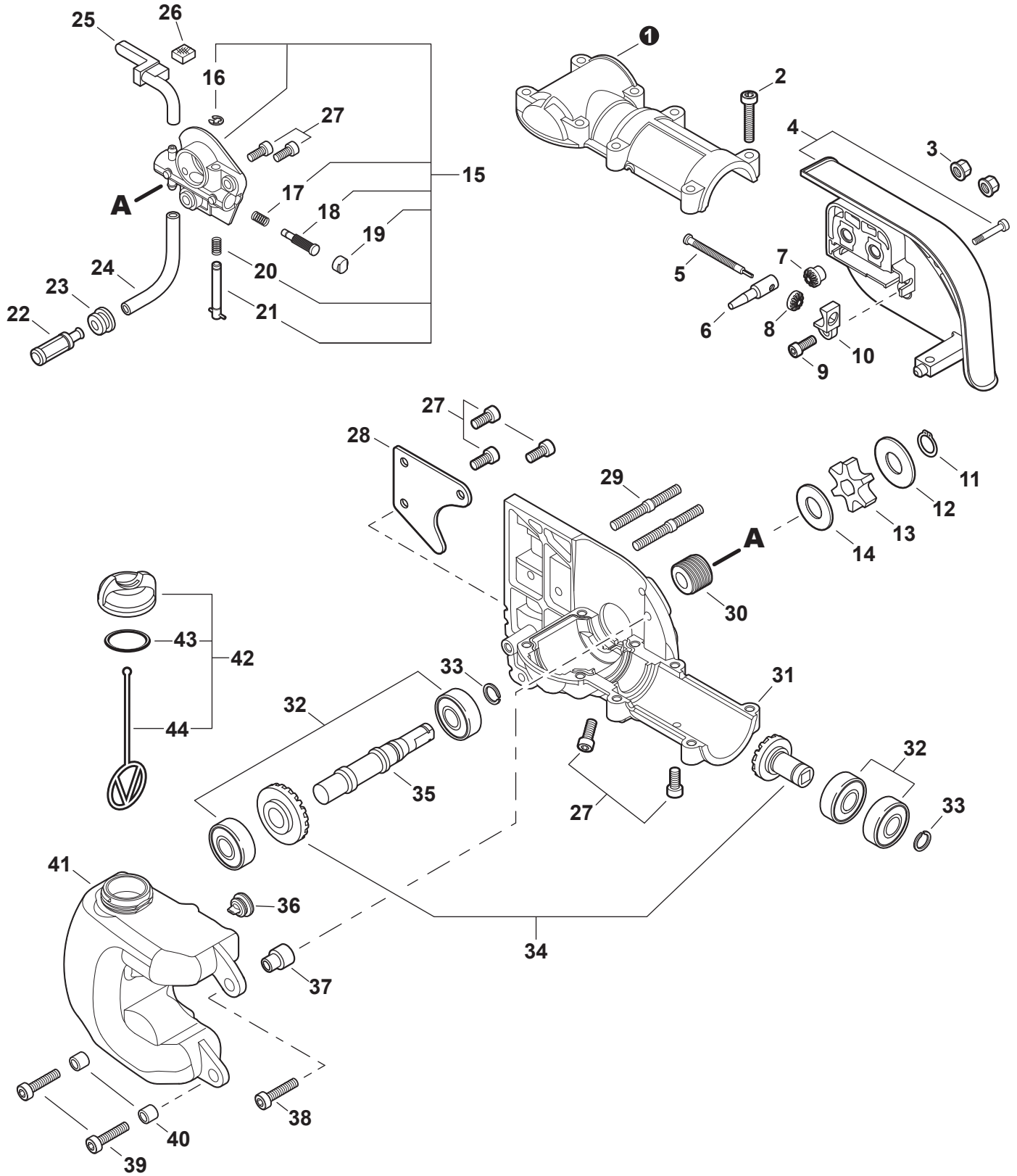
NO.	PART NUMBER	QTY.	DESCRIPTION	DESCRIPCIÓN
1	90070200042	1	RING, SNAP 42	ANILLO RETENEDOR 42
2	V805000170	1	BOLT, TORX 5x25	PERNO TORX 5x25
3	A575000640	1	HOLDER, MAIN PIPE	SUJETADOR DE TUBO PRINCIPAL
4	A413000080	1	PROTECTOR, FAN COVER	PROTECTOR DEL CUBIERTA DE VENTILADOR
5	V805000160	2	BOLT, TORX 5x20	PERNO TORX 5x20
6	P021052390	1	COVER ASSY, FAN	MONTAJE DE CUBIERTA DE VENTILADOR
7	90070100012	1	+RING, SNAP 12	+ANILLO RETENEDOR 12
8	9406106001	2	+BEARING, BALL 6001	+COJINETE DE BOLAS 6001
9	90070200028	1	+RING, SNAP 28	+ANILLO RETENEDOR 28
10	A556001760	1	+DRUM, CLUTCH	+TAMBOR DE EMBRAGUE
11	P021050860	1	CLUTCH ASSY	MONTAJE DE EMBRAGUE
12	17504656030	2	+BOLT, CLUTCH 8x7.9xM6	+PERNO DE EMBRAGUE 8x7.9xM6
13	17504956030	2	+WASHER, SPRING 8.5x16x0.5	+ARANDELA DE PRESION 8.5x16x0.5
14	A553000190	2	+SHOE, CLUTCH	+ZAPATA DE EMBRAGUE
15	17504805530	2	+WASHER 6.2x19x1.0	+ARANDELA 6.2x19x1.0
16	V451001390	1	+SPRING, CLUTCH	+RESORTE DEL EMBRAGUE
17	V805000150	2	BOLT, TORX 5x16	PERNO TORX 5x16



NO.	PART NUMBER	QTY.	DESCRIPTION	DESCRIPCIÓN
1	C050001210	1	MAIN PIPE ASSY	MONTAJE DE TUBO PRINCIPAL
2	X505001823	1	+LABEL - CAUTION	+ETIQUETA DE PRECAUCIÓN
3	C403000200	1	+GRIP, FRONT	+AGARRE DELANTERO
4	X502000690	1	+LABEL - HANDLE LOCATION	+ETIQUETA - UBICACIÓN DEL MANGO
5	61021722061	1	+LINER - FLEXIBLE	+FORRO - FLEXIBLE
6	90003800100	2	+WASHER	+ARANDELA
7	61001322060	1	DRIVESHAFT - FLEXIBLE	EJE DE MANDO - FLEXIBLE

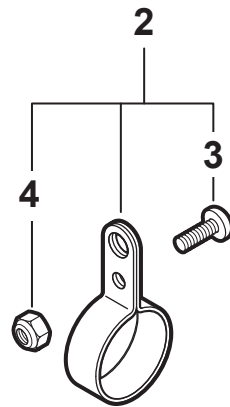
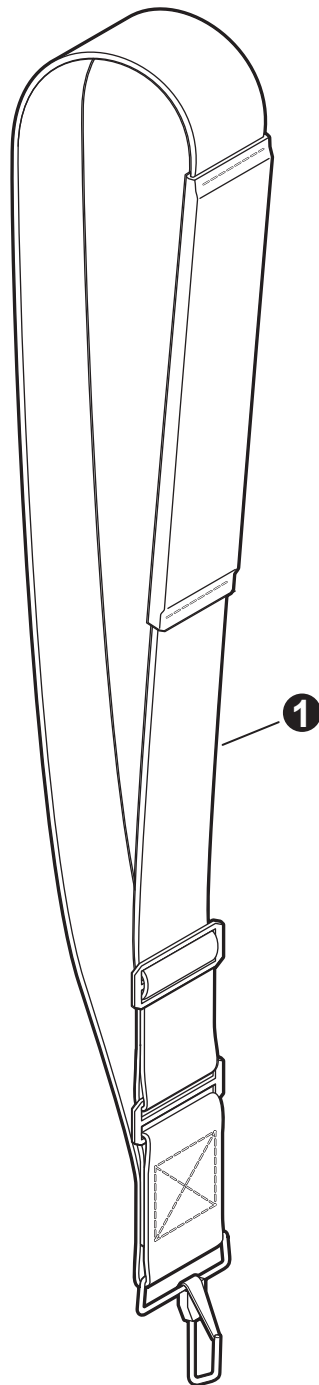


NO.	PART NUMBER	QTY.	DESCRIPTION	DESCRIPCIÓN
1	P021052270	1	CONTROL HANDLE ASSY	MONTAJE DE MANGO DE CONTROL
2	P021044371	1	+CONTROL HANDLE KIT	+JUEGO DE MANGO DE CONTROL
3	V805000000	4	++BOLT, TORX 5x16	++PERNO TORX 5x16
4	P100002240	1	+CABLE ASSY, CONTROL	+MONTAJE DE CABLE PARA CONTROL
5	9154503010	1	++SCREW 3x10	++TORNILLO 3x10
6	A444000020	1	++KNOB, SWITCH - ORANGE	++BOTÓN DE INTERRUPTOR - NARANJA
7	V541000600	1	++SEAL, SWITCH	++SELLO DE INTERRUPTOR
8	90051800006	1	+NUT, FLANGE M6	+TUERCA-BRIDA M6
9	90050200006	1	+NUT M6	+TUERCA M6
10	C453000482	1	+TRIGGER, THROTTLE	+GATILLO DEL ACELERADOR
11	V452001520	1	+SPRING, TORSION	+RESORTE DE TORSIÓN
12	C460000441	1	+LEVER, THROTTLE LOCKOUT	+PALANCA SEGURO DEL ACELERADOR
13	V452001510	1	+SPRING, TORSION	+RESORTE DE TORSIÓN
14	V805000150	2	+BOLT, TORX 5x16	+PERNO TORX 5x16
15	V495003020	2	+CLAMP	+ABRAZADERA





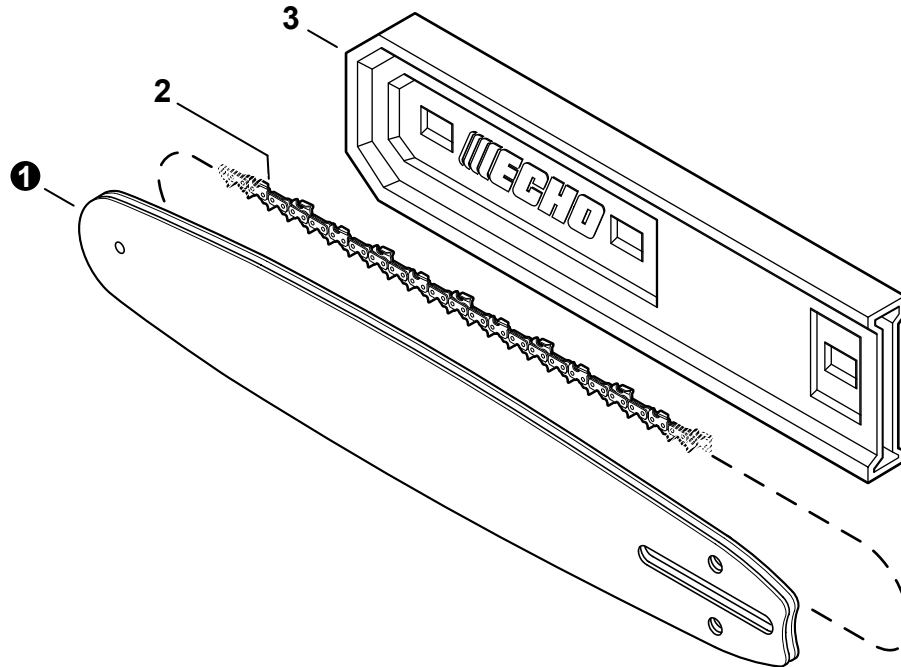
NO.	PART NUMBER	QTY.	DESCRIPTION	DESCRIPCIÓN
1	C531000010	1	COVER, GEAR CASE	TAPA CAJA DE ENGRANAJES
2	V805000170	8	BOLT, TORX 5x25	PERNO TORX 5x25
3	43301903933	2	NUT, FLANGE M6	TUERCA-BRIDA M6
4	C300000921	1	GUARD, SPROCKET	CUBIERTA DEL PIÑÓN
5	V203000041	1	BOLT 5	PERNO 5
6	C309000030	1	TENSIONER, CHAIN	TENSOR DE CADENA
7	V651000320	1	GEAR - 14 TOOTH	ENGRANAJE - 14 DIENTE
8	V651000310	1	GEAR - 14 TOOTH	ENGRANAJE - 14 DIENTE
9	V252000040	1	SCREW 4	TORNILLO 4
10	V355000140	1	COLLAR 8	COLLAR 8
11	V583000090	1	RING, SNAP	ANILLO RETENEDOR
12	V307000160	1	WASHER 10	ARANDELA 10
13	C580000070	1	SPROCKET, DRIVE	RUEDA DENTADA
14	17501439131	1	WASHER 10.2x24.5x1.2	ARANDELA 10.2x24.5x1.2
15	C022000010	1	AUTO-OILER ASSY	MONTAJE DE ENGRASADOR AUTOMÁTICO
16	12532715130	1	+E-RING	+RETENEDOR TIPO "E"
17	P022010660	1	+SPRING	+RESORTE
18	P022010650	1	+PLUNGER ASSY	+MONTAJE DE ÉMBOLO
19	P022010640	1	+CAP, PLUNGER	+TAPA DE ÉMBOLO
20	P022010670	1	+SPRING	+RESORTE
21	P022010680	1	+ADJUSTER, OILER	+AJUSTADOR DE ENGRASADOR
22	43620502832	1	FILTER, OIL	FILTRO DE ACEITE
23	13211501462	1	GROMMET	OJAL
24	13011012331	1	PIPE 3x6x70	TUBO 3x6x70
25	V470000181	1	PIPE, OIL OUTLET	TUBO DE SALIDA DE ACEITE
26	43724439130	1	PAD, FOAM	AMORTIGUADOR DE ESPUMA
27	V805000130	7	BOLT, TORX 5x10	PERNO TORX 5x10
28	C649000140	1	HOOK	GANCHO
29	V224000040	2	BOLT, STUD 6	PERNO PRISIONERO 6
30	43706338330	1	GEAR, WORM	ENGRANAJE DE TORNILLO SIN FIN
31	C531000460	1	CASE, GEAR	CAJA DE ENGRANAJES
32	9404206001	4	BEARING, BALL	COJINETE DE BOLAS
33	90070600012	2	RING, SNAP 12	ANILLO RETENEDOR 12
34	P021009732	1	GEAR SET	JUEGO DE ENGRANAJES
35	C534000430	1	SHAFT, GEAR	EJE DE ENGRANAJE
36	13131406320	1	VENT ASSY	VÁLVULA DE RESPIRADERO
37	V354000010	1	COLLAR 6	COLLAR 6
38	V805000170	1	BOLT, TORX 5x25	PERNO TORX 5x25
39	V805000160	2	BOLT, TORX 5x20	PERNO TORX 5x20
40	13104528230	2	SPACER 6.2x7.8x6	ESPACIADOR 6.2x7.8x6
41	C200000081	1	TANK, OIL	TANQUE DE ACEITE
42	P021005592	1	CAP ASSY	MONTAJE DE TAPA
43	90072000018	1	+O-RING 18	+JUNTA TÓRICA 18
44	A365000050	1	+CONNECTOR, CAP L= 60 MM	+CONECTOR DE TAPA L= 60 MM



NO.	PART NUMBER	QTY.	DESCRIPTION	DESCRIPCIÓN
1	30100022060	1	STRAP ASSY, SHOULDER	MONTAJE DE CORREA DE HOMBRO
2	P021049240	1	HANGER KIT	JUEGO DE COLGADOR
3	V805000130	1	+BOLT, TORX 5x10	+PERNO TORX 5x10
4	V263000080	1	+NUT, M5x8 NYLON INSERT	+TUERCA M5x8



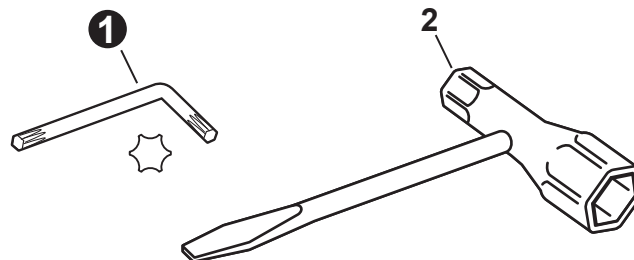
NO.	PART NUMBER	QTY.	DESCRIPTION	DESCRIPCIÓN
1	89033252730	1	LABEL - CHOKE	ETIQUETA DEL ESTRANGULADOR
2	X532004980	1	LABEL - SPARK PLUG - CMR7H	ETIQUETA DE BUJÍA CMR7H
3	X503014660	1	LABEL - MODEL PPF-2620	ETIQUETA MODELO PPF-2620
4	X547003330	1	LABEL - RECOIL STARTER - PPF-2620	ETIQUETA ARRANCADOR - PPF-2620



NO.	PART NUMBER	QTY.	DESCRIPTION	DESCRIPCIÓN
1A	10A0CD3739C	1	GUIDE BAR, 10" 0.050" GA	BARRA DE GUÍA 25 CM 0.050" GA
1B	10A4CD3739C	1	GUIDE BAR, 10" 0.043" GA	BARRA DE GUÍA 25 CM 0.043" GA
1C	12A0CD3744C	1	GUIDE BAR, 12" 0.050" GA	BARRA DE GUÍA 30 CM 0.050" GA
1D	12A4CD3744C	1	GUIDE BAR, 12" 0.043" GA	BARRA DE GUÍA 30 CM 0.043" GA
2A	91VXL39CQ	1	SAW CHAIN 10" 0.050" GA	CADENA DE SIERRA 25 CM 0.050" GA
2B	90PX39CQ	1	SAW CHAIN 10" 0.043" GA	CADENA DE SIERRA 25 CM 0.043" GA
2C	91VXL44CQ	1	SAW CHAIN 12" 0.050" GA	CADENA DE SIERRA 30 CM 0.050" GA
2D	90PX44CQ	1	SAW CHAIN 12" 0.043" GA	CADENA DE SIERRA 30 CM 0.043" GA
3	X490001030	1	SCABBARD 10"	FUNDA 25 CM
3	X490001040	1	SCABBARD 12"	FUNDA 30 CM

Tools

Herramientas



NO.	PART NUMBER	QTY.	DESCRIPTION	DESCRIPCIÓN
1	X605000060	1	WRENCH, T27 80x30	LLAVE T27 80x30
2	X601000030	1	T-WRENCH 10x16 MM	LLAVE EN T 10x16 MM



NO.	PART NUMBER	QTY.	DESCRIPTION	DESCRIPCIÓN
1	90181Y	1	TUNE-UP KIT - YOUCAN™	JUEGO DE PUESTA A PUNTO - YOUCAN™
2	A226002040	1	+PRE-FILTER, FOAM	+PRÉ-FILTRO DE ESPUMA
3	A226002030	1	+FILTER, AIR	+FILTRO DE AIRE
4	A369000470	1	+FILTER, FUEL	+FILTRO DE COMBUSTIBLE
5	A425000060	1	+SPARK PLUG - CMR7H	+BUJÍA - CMR7H
6	90182Y	1	FUEL SYSTEM KIT - YOUCAN™	KIT DEL SISTEMA DE COMBUSTIBLE - YOUCAN™
7	13201256030	1	+PIPE, FUEL 3x6x80 YELLOW	+TUBO DE COMBUSTIBLE 3x6x80 AMARILLO
8	V186000500	1	+CONNECTOR, PIPE	+CONECTOR DE TUBO
9	A356000031	1	+VENT ASSY	+VÁLVULA DE RESPIRADERO
10	V490001230	1	+CLIP 6.5 MM	+SUJETADOR 6.5 MM
11	13201006531	1	+PIPE, FUEL 3x6x85 BLACK	+TUBO DE COMBUSTIBLE 3x6x85 NEGRO
12	V471005650	1	+PIPE, FUEL 3x5.5x83 BLACK	+TUBO DE COMBUSTIBLE 3x5.5x83 NEGRO
13	13211555931	1	+GROMMET, FUEL	+OJAL DE COMBUSTIBLE
14	13131435430	1	+FILTER, VENT	+FILTRO DE RESPIRADERO
15	V471005440	1	+PIPE, FUEL 3x7x10 BLACK	+TUBO DE COMBUSTIBLE 3x7x10 NEGRO
16	V186000520	1	+CONNECTOR, PIPE 5x3.5	+CONECTOR DE TUBO 5x3.5
17	V490001240	2	+CLIP 6	+SUJETADOR 6
18	V471003651	1	+PIPE, FUEL - 3x5x125 - BLACK	+TUBO DE COMBUSTIBLE 3x5x125 NEGRO
19	A413000190	1	+BOOT	+BOTA
20	A369000470	1	+FILTER, FUEL	+FILTRO DE COMBUSTIBLE
21	V107000210	1	+GASKET, FUEL CAP	+EMPAQUETADURA DE TAPA DE COMBUSTIBLE
22	A263000020	1	+BULB, PURGE	+BULBO DE PURGA
23	P021051540	1	GASKET KIT: ENGINE, INTAKE, EXHAUST	JUEGO DE EMPAQUETADURA - MOTOR, ADMISIÓN, ESCAPE
24	V100000840	1	+GASKET, CYLINDER	+EMPAQUETADURA DE CILINDRO
25	V102000300	1	+GASKET, CRANKCASE	+EMPAQUETADURA DE CÁRTER
26	V103001900	1	+GASKET, INTAKE	+EMPAQUETADURA DE ADMISIÓN
27	V103001890	1	+HEAT SHIELD, INTAKE	+PROTECTOR TÉRMICO DEL ADMISIÓN
28	V104002310	1	+HEAT SHIELD, EXHAUST	+PROTECTOR TÉRMICO DEL ESCAPE

Bulk Pipe
Tubo al por mayor

NO.	PART NUMBER	QTY.	DESCRIPTION	DESCRIPCIÓN
1	90014	1	BULK PIPE - 3x5 MM BLACK (4 PIECESx2 M)	TUBO AL POR MAYOR 3x5 MM NEGRO (4 PIEZASx2 M)
2	90015	1	BULK PIPE - 3x6 MM BLACK (4 PIECESx2 M)	TUBO AL POR MAYOR 3x6 MM NEGRO (4 PIEZASx2 M)
3	90016	1	BULK PIPE - 3x7 MM BLACK (4 PIECESx2 M)	TUBO AL POR MAYOR 3x7 MM NEGRO (4 PIEZASx2 M)
4	90017	1	BULK PIPE - 3x6 MM CLEAR (4 PIECESx2 M)	TUBO AL POR MAYOR 3x6 MM TRANSPARENTE (4 PIEZASx2 M)
5	90018	1	BULK PIPE - 2x4 MM CLEAR (4 PIECESx2 M)	TUBO AL POR MAYOR 2x4 MM TRANSPARENTE (4 PIEZASx2 M)

Bulk Starter Rope
Cuerda del arrancador al por mayor

NO.	PART NUMBER	QTY.	DESCRIPTION	DESCRIPCIÓN
1	99944435000	1	BULK STARTER ROPE - 2.3 MMx61 M	CUERDA DEL ARRANCADOR AL POR MAYOR 2.3 MMx61 M
2	99944440000	1	BULK STARTER ROPE - 3.0 MMx61 M	CUERDA DEL ARRANCADOR AL POR MAYOR 3.0 MMx61 M
3	99944445000	1	BULK STARTER ROPE - 3.5 MMx61 M	CUERDA DEL ARRANCADOR AL POR MAYOR 3.5 MMx61 M
4	99944450000	1	BULK STARTER ROPE - 4.0 MMx61 M	CUERDA DEL ARRANCADOR AL POR MAYOR 4.0 MMx61 M
5	99944455000	1	BULK STARTER ROPE - 4.4 MMx61 M	CUERDA DEL ARRANCADOR AL POR MAYOR 4.4 MMx61 M
6	99944460000	1	BULK STARTER ROPE - 4.8 MMx61 M	CUERDA DEL ARRANCADOR AL POR MAYOR 4.8 MMx61 M