



Accessories for ECHO products can be found at:
Los accesorios para los productos ECHO se pueden encontrar en:
<http://www.echo-usa.com/Products/Accessories>



PARTS CATALOG
LISTA DE PIEZAS

SHC-225S
Shafted Hedge Trimmer
SHC-225S Cortaseto



21.2 cc

SERIAL NUMBER
NÚMERO DE SERIE

T95414001001 - T95414999999

ECHO, INCORPORATED

400 Oakwood Road, Lake Zurich, Illinois 60047

WWW.ECHO-USA.COM

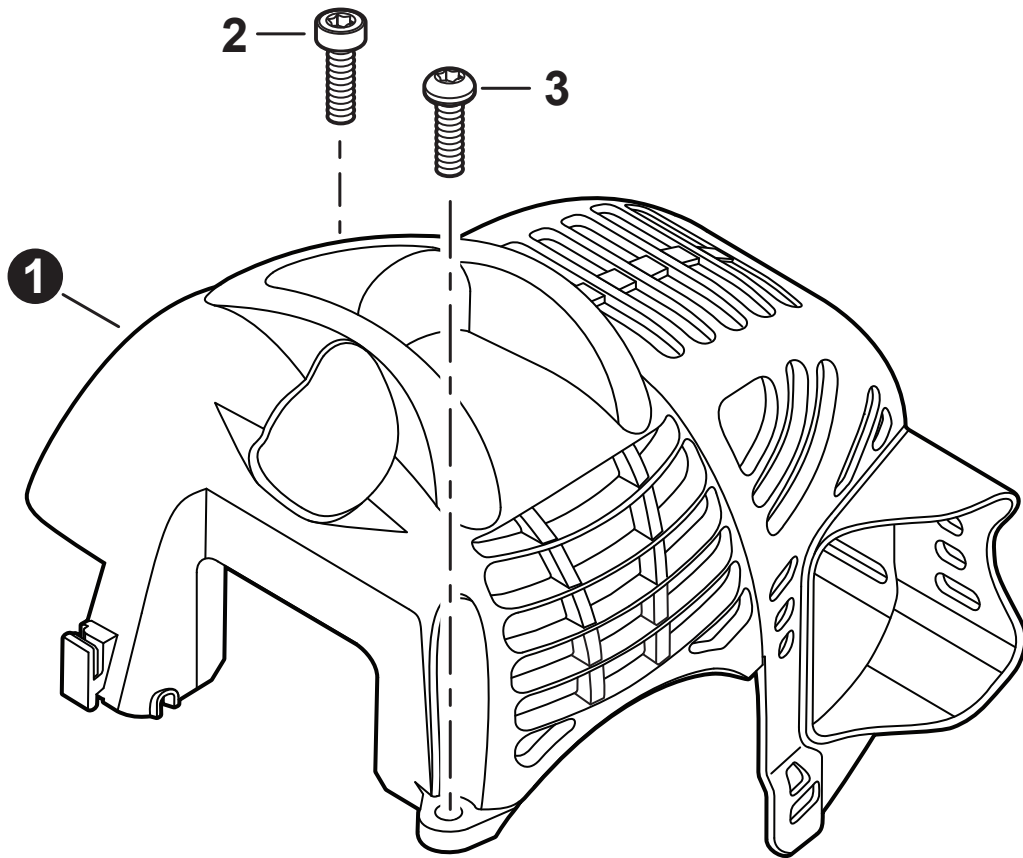
©2017 ECHO, Incorporated. All Rights Reserved

P/N 99922205038
REVISED 01/01/20

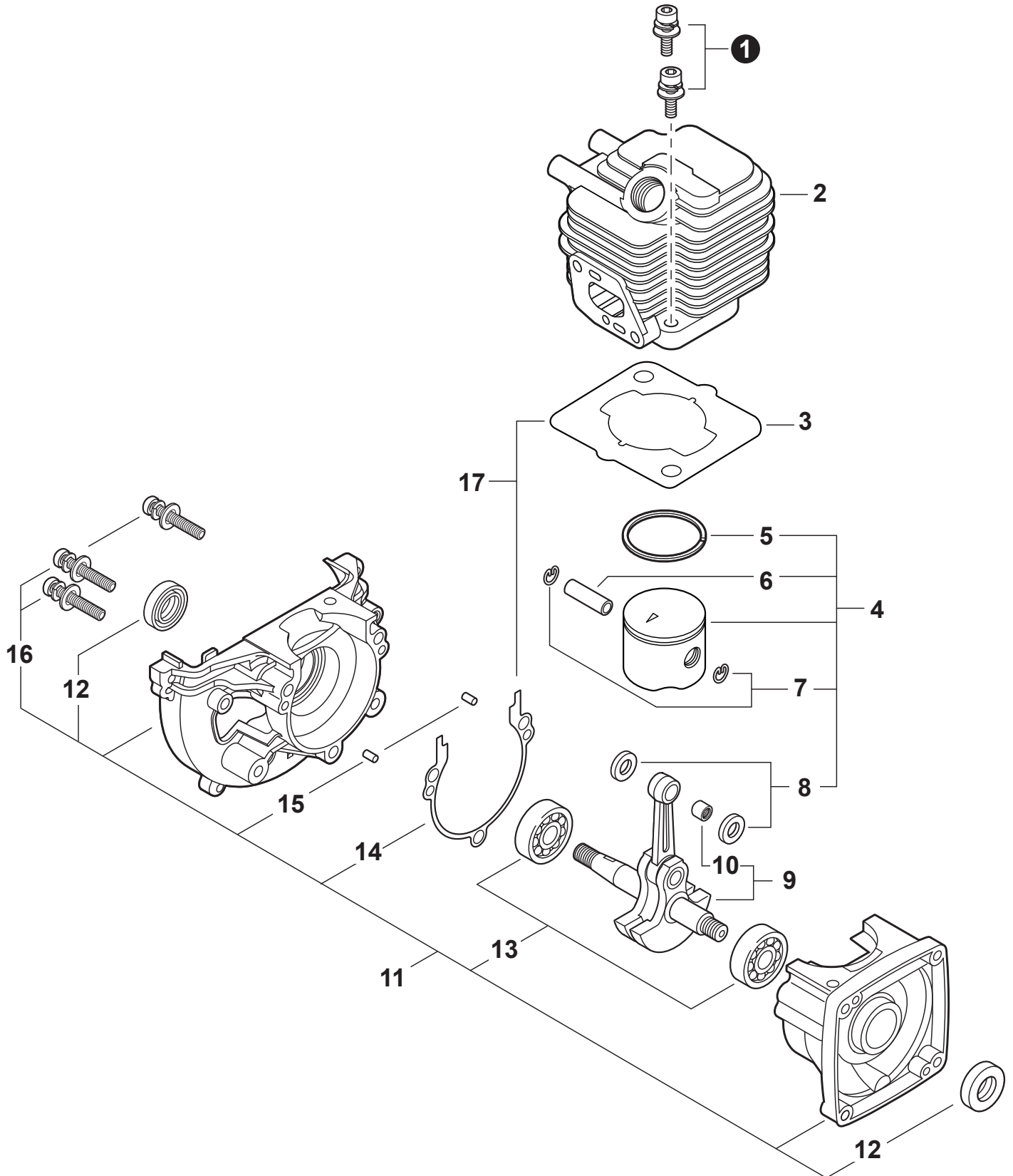
Table of Contents

Tabla de Contenido

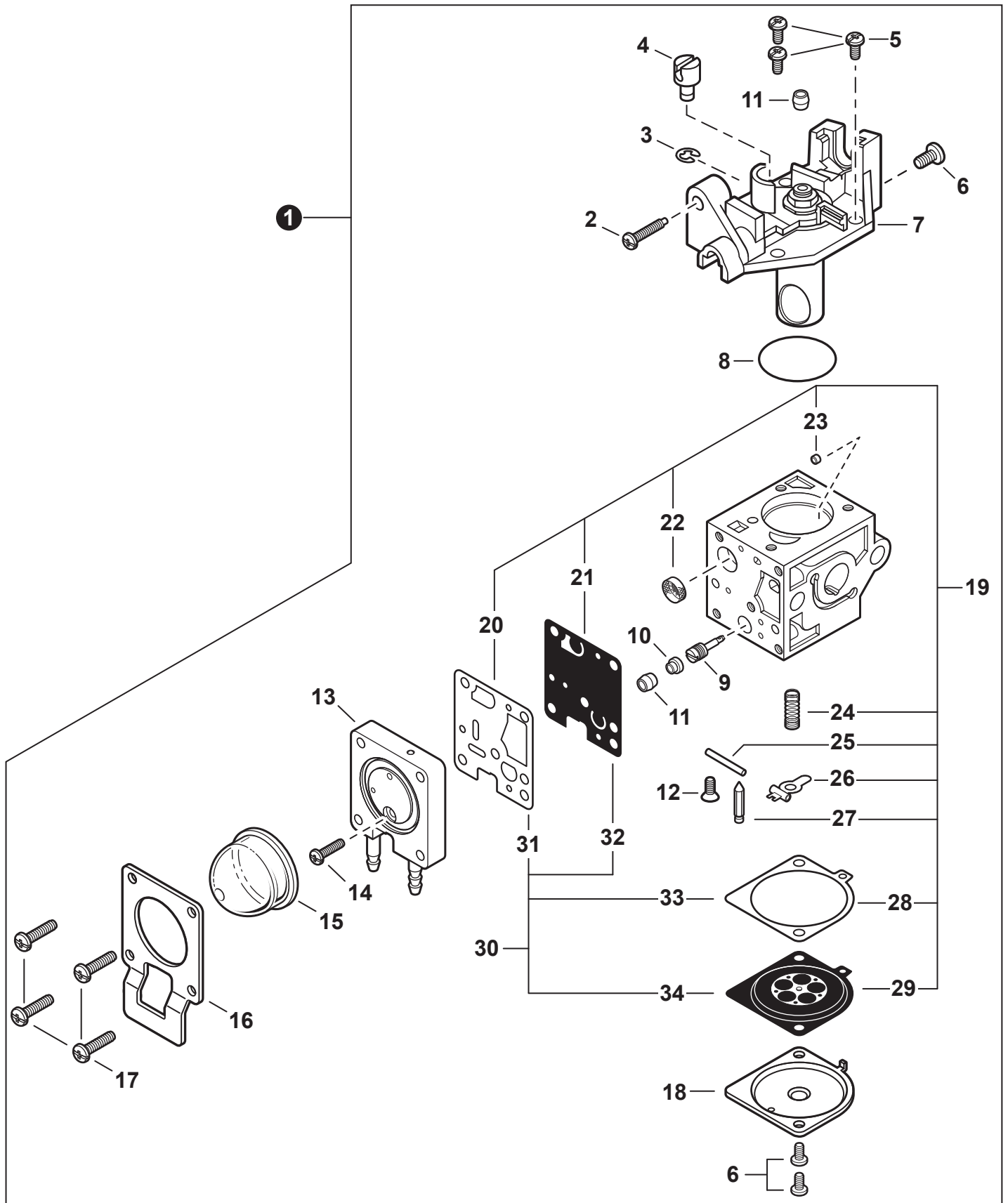
Engine Cover	3	Control Handle	15
Cubierta del Motor		Mango de Control	
Engine	4	Handle - Support	16
Motor		Mango de soporte	
Engine	5	Labels	17
Motor		Etiquetas	
Carburetor	6	Gear Case	18
Carburador		Caja de Engranajes	
Carburetor	7	Gear Case	19
Carburador		Caja de Engranajes	
Intake	8	Cutters	20
Admisión		Cuchillas	
Exhaust	9	Cutters	21
Escape		Cuchillas	
Ignition	10	Trimmer Head Kit	21
Encendido		Montaje del cabezal de corte	
Starter	11	Maintenance Kits	22
Arrancador		Juegos de mantenimiento	
Fuel System	12	Bulk Pipe	22
Sistema de combustible		Tubo al por mayor	
Fan Case	13	Starter Rope	22
Carcasa del Ventilador		Cuerda del arrancador al por mayor	
Main Pipe	14		
Tubo Principle			



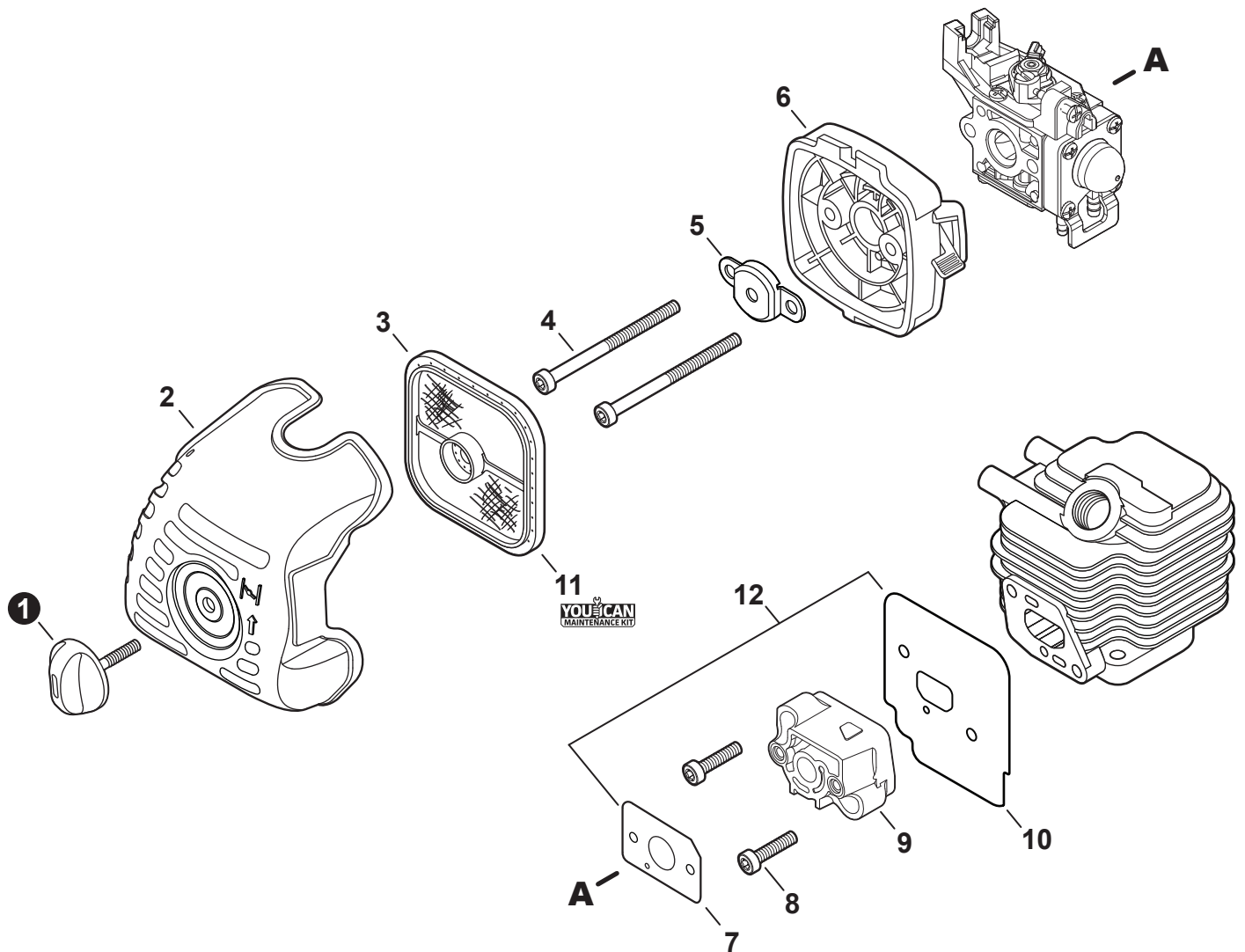
NO.	PART NUMBER	QTY.	DESCRIPTION	DESCRIPCIÓN
1	A160003230	1	COVER, ENGINE	CUBIERTA DEL MOTOR
2	V805000150	1	BOLT, TORX 5×16	PERNO TORX 5×16
3	V805000000	1	BOLT, TORX 5×16	PERNO TORX 5×16



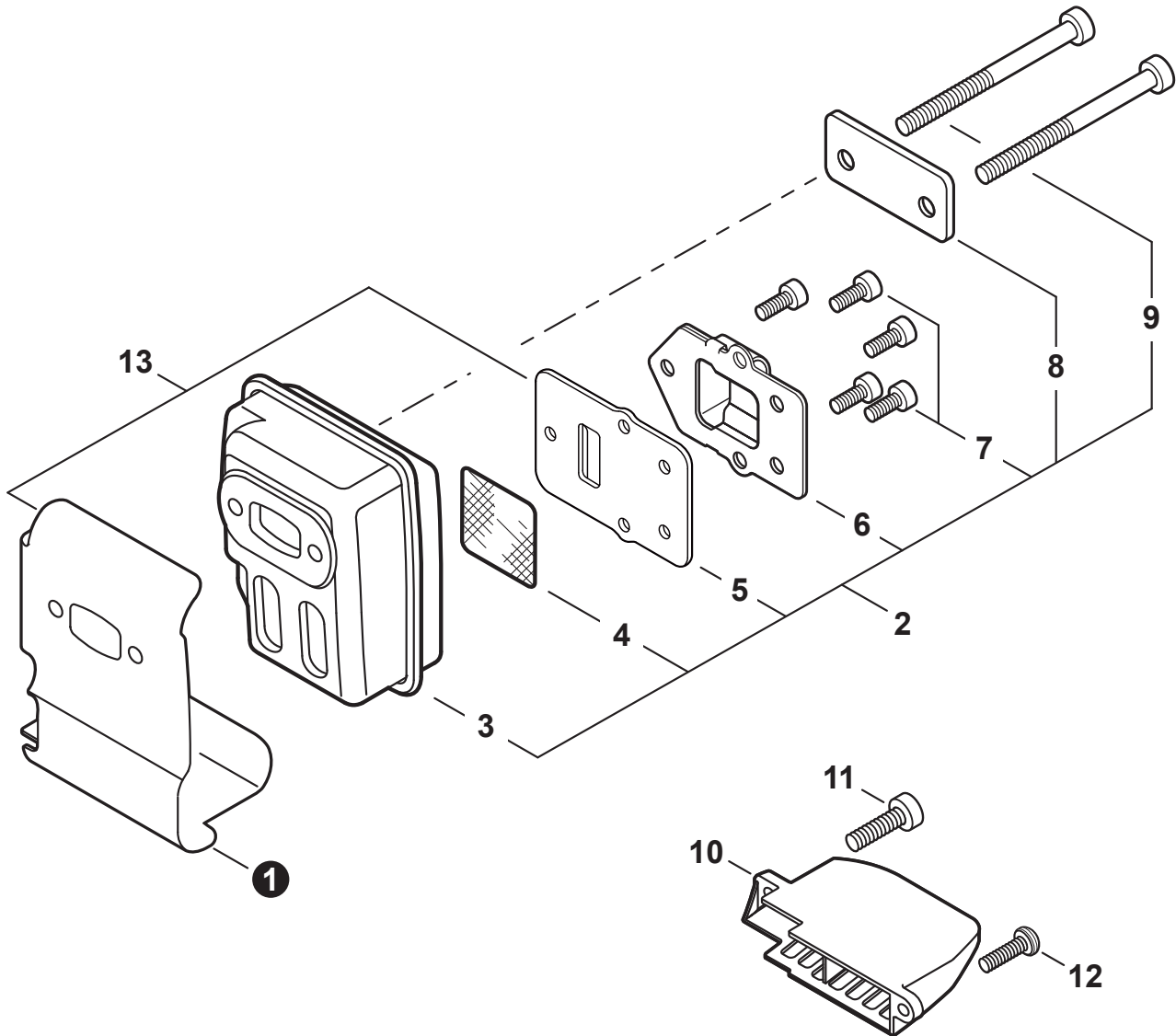
NO.	PART NUMBER	QTY.	DESCRIPTION	DESCRIPCIÓN
1	90016205022	2	BOLT 5×22	PERNO 5×22
2	A130002100	1	CYLINDER	CILINDRO
3	10101044332	1	GASKET, CYLINDER	EMPAQUETADURA DE CILINDRO
4	P021051050	1	PISTON KIT	JUEGO DE PISTÓN
5	A101000090	1	+RING, PISTON	+ANILLO DEL PISTÓN
6	10001311520	1	+PIN, PISTON 8	+PASADOR DEL PISTÓN 8
7	10001504630	2	+RING, SNAP	+ANILLO RETENEDOR
8	10001411520	2	+WASHER, THRUST 8.2×13×0.5	+ARANDELA DE EMPUJE 8.2×13×0.5
9	A011001410	1	CRANKSHAFT ASSY	MONTAJE DE CIGÜEÑAL
10	V553000060	1	+BEARING, NEEDLE 8	+COJINETE DE AGUJAS 8
11	10020452133	1	CRANKCASE KIT	JUEGO DE CÁRTER
12	10021242031	2	+SEAL, OIL 12	+SELLO DE ACEITE 12
13	9403536201	2	+BEARING, BALL 6201	+COJINETE DE BALINES 6201
14	10024242030	1	+GASKET, CRANKCASE	+EMPAQUETADURA DE CÁRTER
15	90033040080	2	+PIN, LOCATING 4×8	+PASADOR DE POSICIONAMIENTO 4×8
16	90016205028	3	+BOLT 5×28	+PERNO 5×28
17	P021051670	1	GASKET KIT	JUEGO DE EMPAQUETADURA



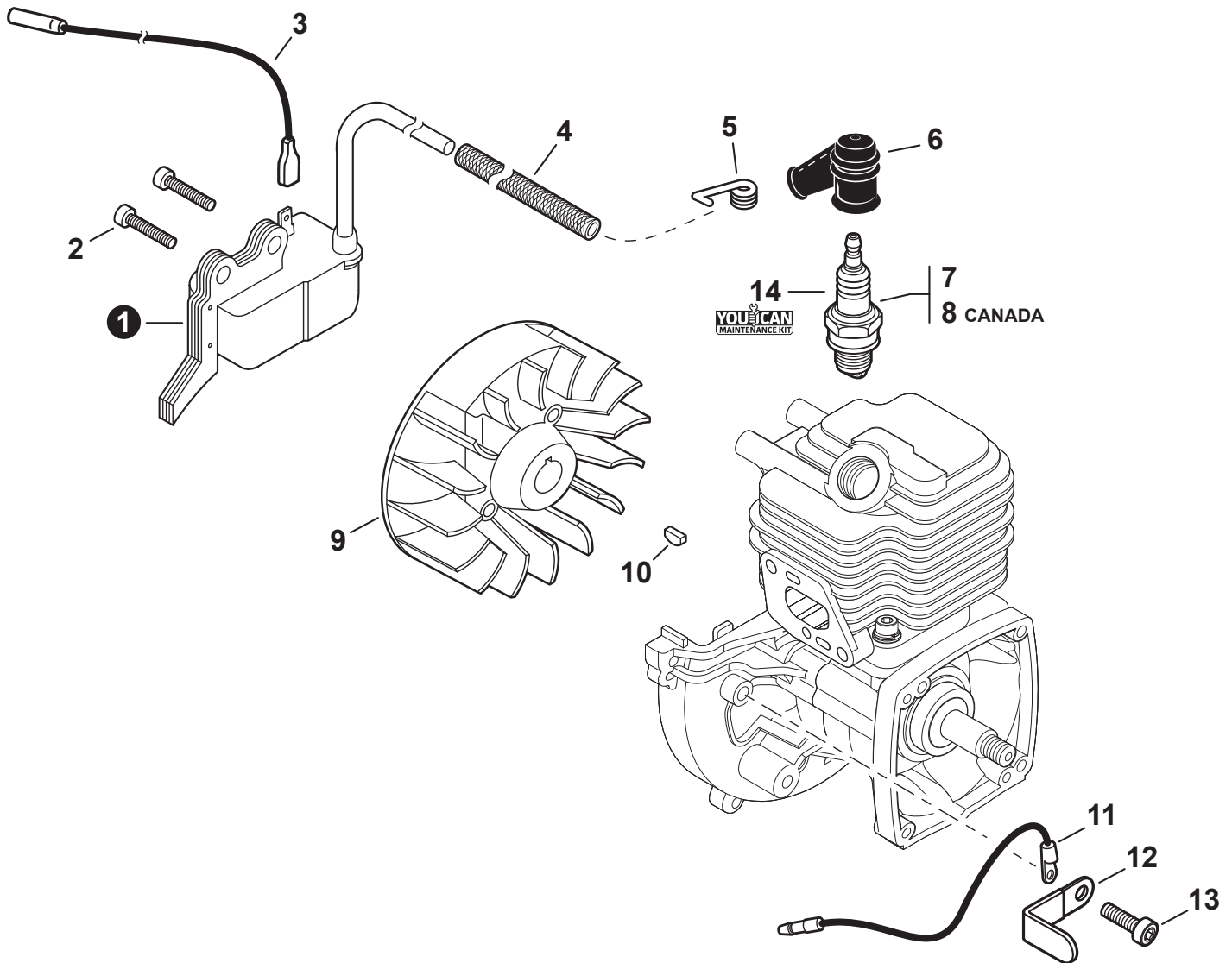
NO.	PART NUMBER	QTY.	DESCRIPTION	DESCRIPCIÓN
1	A021004580	1	CARBURETOR RB-110128D	CARBURADOR RB-110128D
2	P005000100	1	+SCREW, IDLE ADJUST	+TORNILLO PARA AJUSTAR EL RALENTI
3	P005000190	1	+E-RING	+RETENEDOR TIPO "E"
4	P005002090	1	+SWIVEL	+CONECTOR GIRATORIO
5	12534413931	3	+SCREW	+TORNILLO
6	12534452130	3	+SCREW	+TORNILLO
7	P005002460	1	+COVER ASSY, ROTOR	+MONTAJE DE CUBIERTA DE ROTOR
8	P005000280	1	+O-RING	+JUNTA TÓRICA
9	P005003500	1	+NEEDLE, MIXTURE	+AGUJA DE REGULACION
10	P005001250	1	+CAP, LIMITER	+PROTECTOR DE TORNILLO
11	P005001270	2	+PLUG	+TAPÓN
12	12533942030	1	+SCREW	+TORNILLO
13	P005002480	1	+BODY ASSY, PURGE	+MONTAJE DE CUERPO DE PURGA
14	P005000270	1	+SCREW	+TORNILLO
15	P005003110	1	+BULB, PURGE	+BULBO DE PURGA
16	P005000250	1	+RETAINER, PURGE BULB	+SUJETADOR DE BULBO DE PURGA
17	P005001900	4	+SCREW	+TORNILLO
18	12534252130	1	+COVER, METERING DIAPHRAGM	+TAPA DE DIAFRAGMA DE MEDICIÓN
19	P005003750	1	+REPAIR KIT, CARBURETOR	+JUEGO DE REPARACIÓN DE CARBURADOR
20		1	++GASKET, PUMP	++EMPAQUETADURA DE LA BOMBA
21		1	++DIAPHRAGM, PUMP	++DIAFRAGMA DE LA BOMBA
22		1	++SCREEN, FUEL INLET	++MALLA FILTRADORA
23		1	++GUIDE, ROLLER	++GUÍA DE RODILLO
24		1	++SPRING, METERING LEVER	++RESORTE PALANCA DE MEDICIÓN
25		1	++PIN, METERING LEVER	++PASADOR DE PALANCA DE MEDICIÓN
26		1	++LEVER, METERING	++PALANCA DE MEDICIÓN
27		1	++VALVE, INLET NEEDLE	++VÁLVULA REGULADORA
28		1	++GASKET, METERING DIAPHRAGM	++EMPAQUETADURA DIAFRAGMA DE MEDICIÓN
29		1	++DIAPHRAGM, METERING	++DIAFRAGMA DE MEDICIÓN
30	P005003740	1	+GASKET / DIAPHRAGM KIT	+JUEGO DE EMPAQUETADURA / DIAFRAGMAS
31		1	++GASKET, PUMP	++EMPAQUETADURA DE LA BOMBA
32		1	++DIAPHRAGM, PUMP	++DIAFRAGMA DE LA BOMBA
33		1	++GASKET, METERING DIAPHRAGM	++EMPAQUETADURA DIAFRAGMA DE MEDICIÓN
34		1	++DIAPHRAGM, METERING	++DIAFRAGMA DE MEDICIÓN



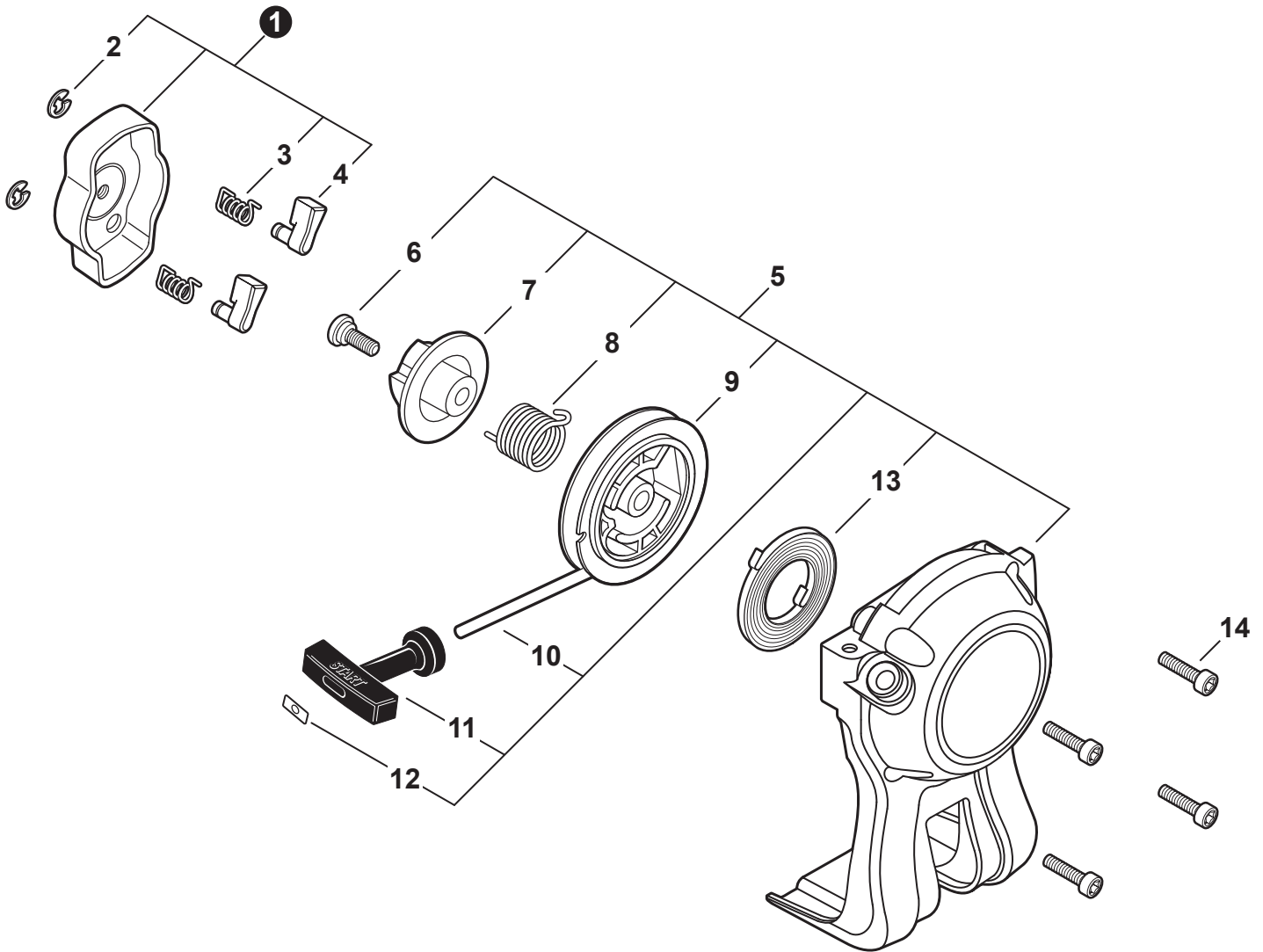
NO.	PART NUMBER	QTY.	DESCRIPTION	DESCRIPCIÓN
1	V299000250	1	THUMBSCREW	TORNILLO DE OREJETAS
2	A232001850	1	COVER, AIR FILTER	CUBIERTA DEL FILTRO DE AIRE
3	A226001410	1	FILTER, AIR - DOUBLE LAYER	FILTRO DE AIRE - CAPA DOBLE
4	V805000090	2	BOLT, TORX 5×55	PERNO TORX 5×55
5	12901152730	1	PLATE, PREVENT	PLACA DE PREVENCIÓN
6	P021012870	1	CASE ASSY, AIR FILTER	MONTAJE DE CAJA DEL FILTRO DE AIRE
7	V103001390	1	GASKET, INTAKE	EMPAQUETADURA DE ADMISIÓN
8	V805000160	2	BOLT, TORX 5×20	PERNO TORX 5×20
9	A200001120	1	INSULATOR, INTAKE	AISLADOR DE ADMISIÓN
10	V103001360	1	HEAT SHIELD, INTAKE	PROTECTOR TÉRMICO DEL ADMISIÓN
11	90152Y	1	TUNE-UP KIT - YOUCAN™	JUEGO DE PUESTA A PUNTO - YOUCAN™
12	P021051670	1	GASKET KIT	JUEGO DE EMPAQUETADURA



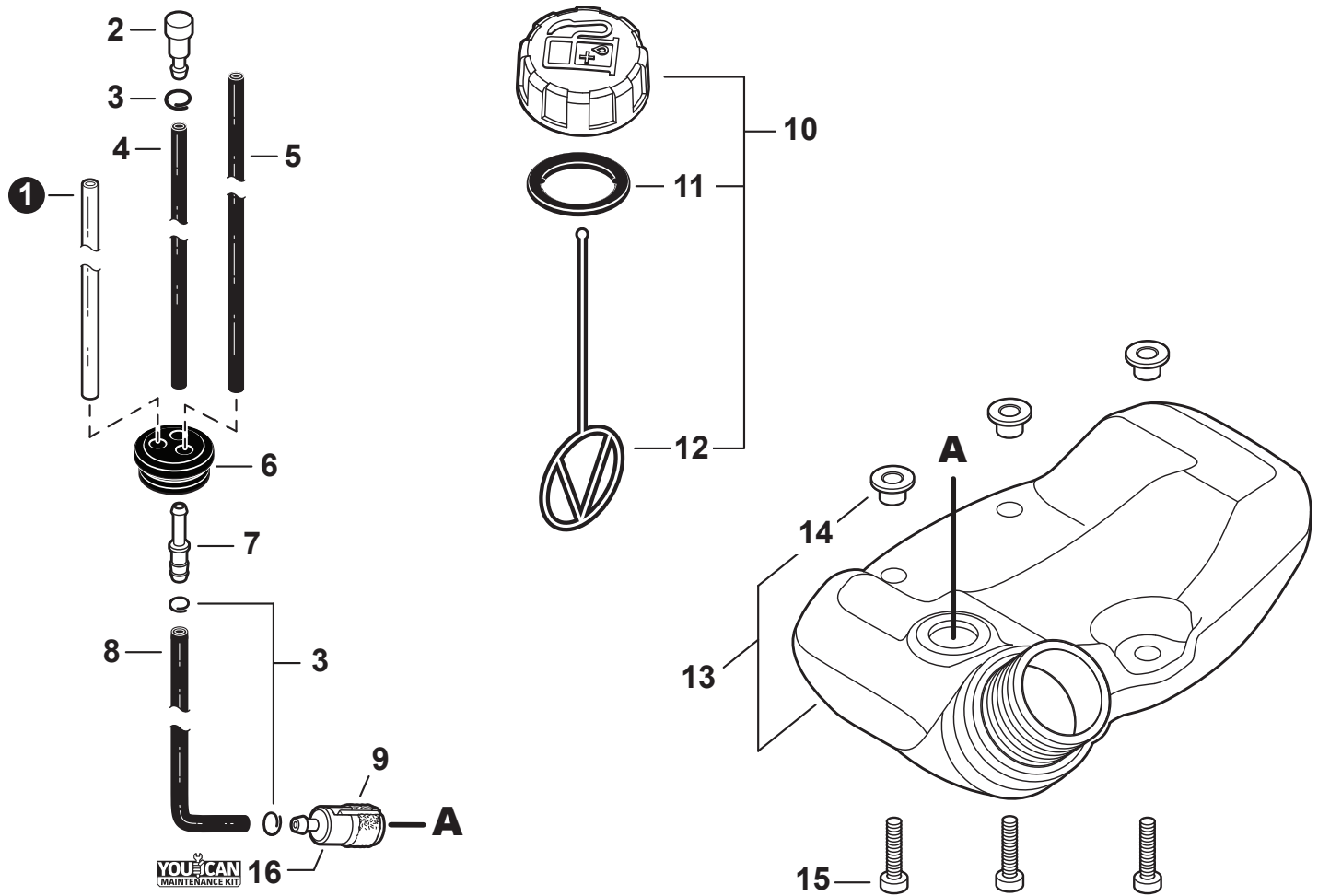
NO.	PART NUMBER	QTY.	DESCRIPTION	DESCRIPCIÓN
1	V104000850	1	HEAT SHIELD, EXHAUST	PROTECTOR TÉRMICO DEL ESCAPE
2	P021036111	1	MUFFLER ASSY	MONTAJE DE SILENCIADOR
3	A300000811	1	+MUFFLER	+SILENCIADOR
4	14586240630	1	+SCREEN, SPARK ARRESTER	+PANTALLA DEL GUARDACHISPAS
5	V104001760	1	+GASKET, EXHAUST	+EMPAQUETADURA DE ESCAPE
6	A313000600	1	+GUIDE, EXHAUST	+GUÍA DE ESCAPE
7	V804000030	5	+BOLT, TORX 4×8	+PERNO TORX 4×8
8	V150000371	1	+PLATE, EYE	+PLACA
9	V805000190	2	+BOLT, TORX 5×55	+PERNO TORX 5×55
10	A320000480	1	COVER, MUFFLER	CUBIERTA DEL SILENCIADOR
11	V805000150	1	BOLT, TORX 5×16	PERNO TORX 5×16
12	V805000000	1	BOLT, TORX 5×16	PERNO TORX 5×16
13	P021051670	1	GASKET KIT	JUEGO DE EMPAQUETADURA



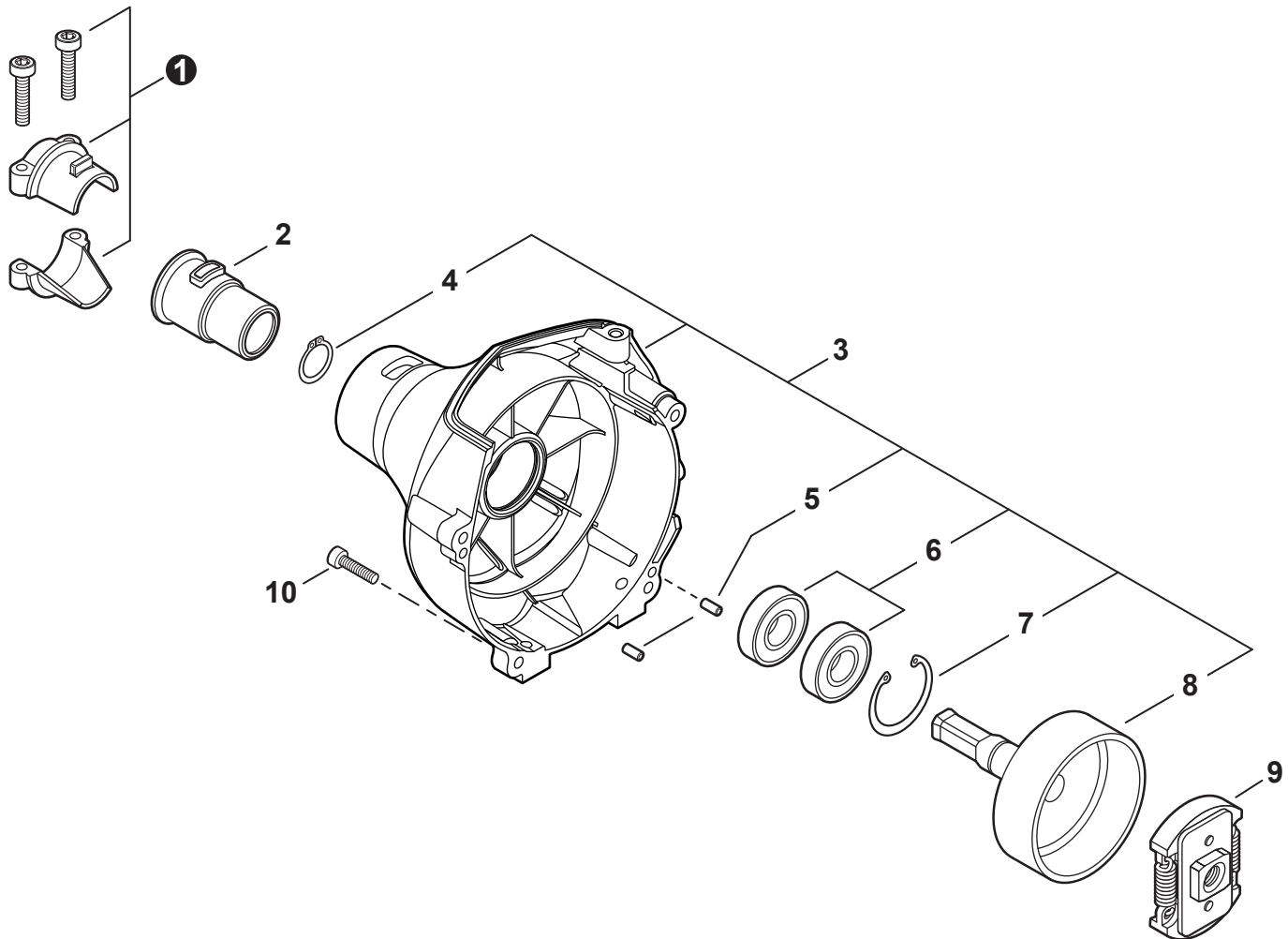
NO.	PART NUMBER	QTY.	DESCRIPTION	DESCRIPCIÓN
1	A411001690	1	COIL, IGNITION	BOBINA DE ENCENDIDO
2	V804000070	2	BOLT, TORX 4×20	PERNO TORX 4×20
3	V485001120	1	LEAD - IGNITION L= 210	CABLE DE ENCENDIDO L= 210
4	V475007510	1	TUBE, INSULATOR	TUBO AISLANTE
5	A426000010	1	TERMINAL, SPARK PLUG	TERMINAL DE BUJÍA
6	A427000210	1	CAP, SPARK PLUG	TAPA DE BUJÍA
7	15901019830	1	SPARK PLUG - BPM8Y	BUJÍA - BPM8Y
8	A425000000	1	SPARK PLUG - BPMR8Y	BUJÍA - BPMR8Y
9	A409001310	1	FLYWHEEL	VOLANTE
10	10014212330	1	KEY, WOODRUFF	CHAVETA WOODRUFF
11	16201427230	1	LEAD - GROUND L= 115	CABLE DE TIERRA L= 115
12	15911621231	1	CLAMP	ABRAZADERA
13	V805000130	1	BOLT, TORX 5×10	PERNO TORX 5×10
14	90152Y	1	TUNE-UP KIT - YOUCAN™	JUEGO DE PUESTA A PUNTO - YOUCAN™



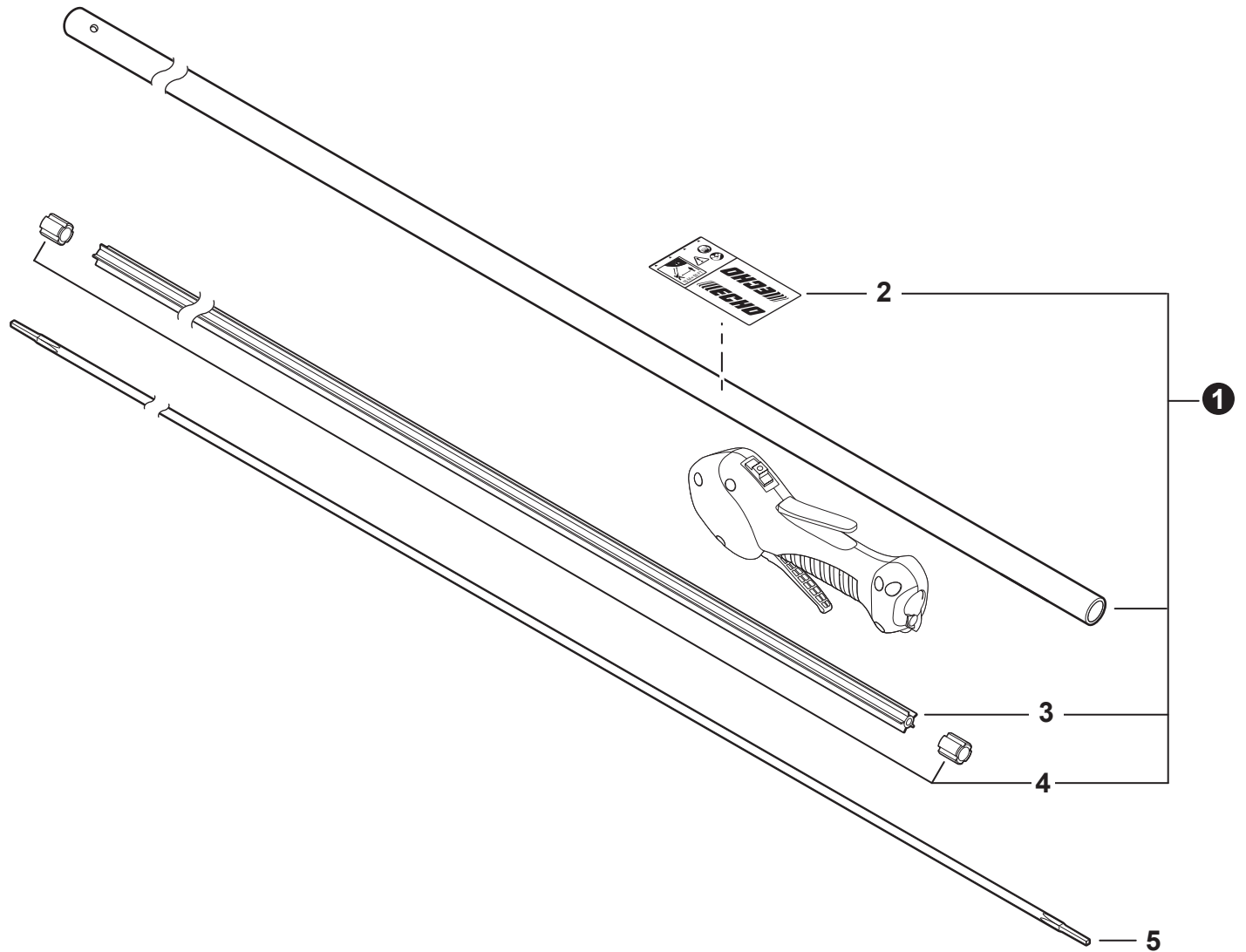
NO.	PART NUMBER	QTY.	DESCRIPTION	DESCRIPCIÓN
1	A052000180	1	PAWL ASSY, STARTER	MONTAJE DE TRINQUETE
2	P022002100	2	+E-RING 4	+RETENEDOR TIPO "E" 4
3	17723412220	2	+SPRING, RETURN	+RESORTE DE RETORNO
4	P022006850	2	+PAWL, STARTER	+TRINQUETE
5	A051001312	1	STARTER ASSY, RECOIL	MONTAJE DE ARRANCADOR AUTORRETRÁCTIL
6	17723661830	1	+SCREW	+TORNILLO
7	A525000020	1	+PLATE, CAM	+PLACA DE LEVA
8	P022008270	1	+SPRING, TORSION	+RESORTE DE TORSIÓN
9	A506000500	1	+REEL, ROPE	+CARRETE DEL CABLE
10	P022019990	1	+ROPE, STARTER	+CUERDA DEL ARRANCADOR
11	17722827030	1	+GRIP, STARTER	+AGARRE DEL ARRANCADOR
12	17724611120	1	+RETAINER, ROPE	+RETENEDOR DE CUERDA
13	P022019680	1	+SPRING, RECOIL	+RESORTE RECULAR
14	V804000060	4	BOLT, TORX 4×16	PERNO TORX 4×16



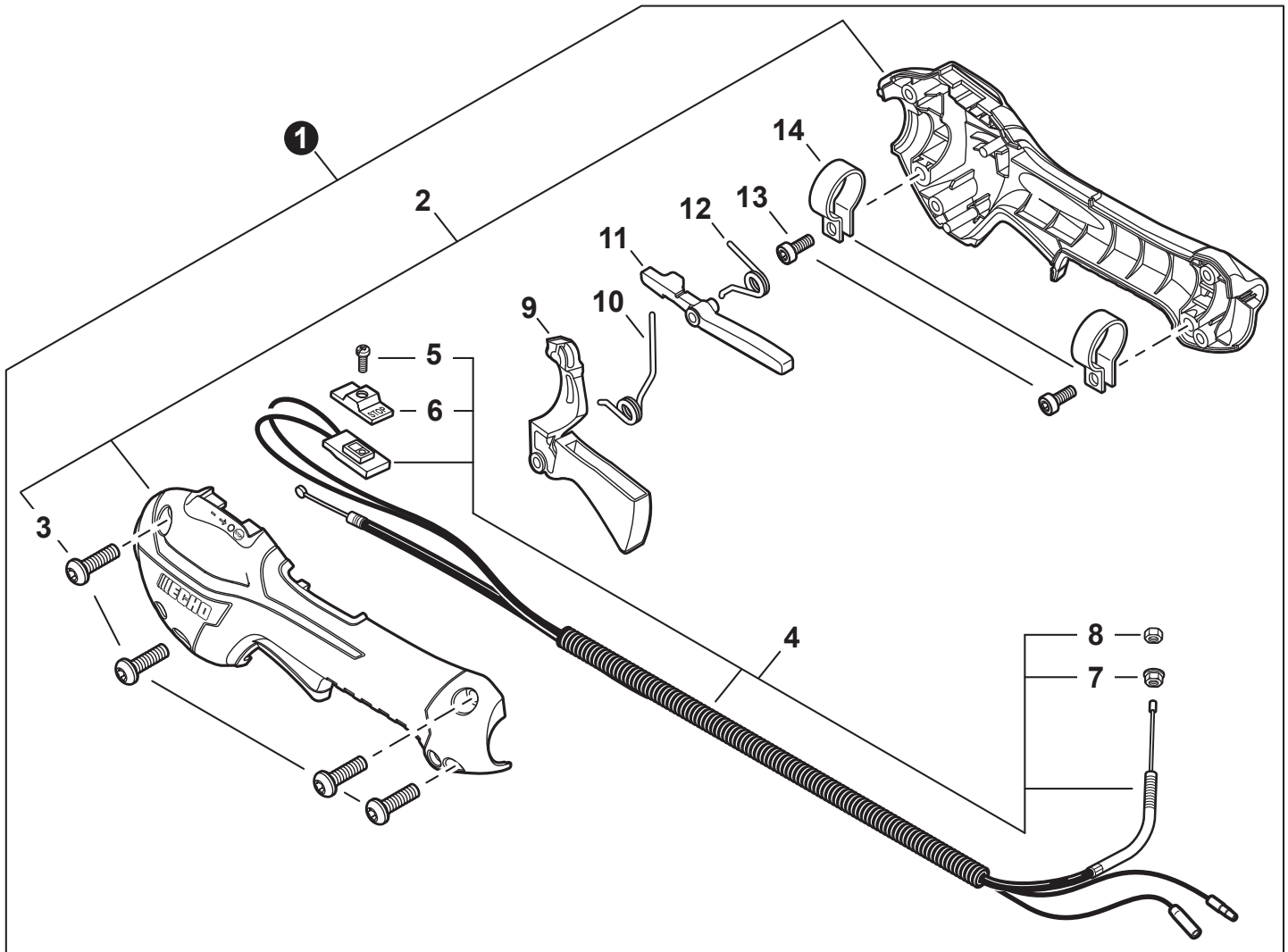
NO.	PART NUMBER	QTY.	DESCRIPTION	DESCRIPCIÓN
1	13201256030	1	PIPE, FUEL 3×6×80 CLEAR	TUBO DE COMBUSTIBLE 3×6×80 TRANSPARENTE
2	A356000031	1	VENT ASSY	VÁLVULA DE RESPIRADERO
3	V490001240	3	CLIP Ø6	SUJETADOR Ø6
4	V471001210	1	PIPE, FUEL 3×5×90 BLACK	TUBO DE COMBUSTIBLE 3×5×90 NEGRO
5	V471005620	1	PIPE, FUEL 3×5.5×74 BLACK	TUBO DE COMBUSTIBLE 3×5.5×74 NEGRO
6	13211546730	1	GROMMET, FUEL Ø5	OJAL DE COMBUSTIBLE Ø5
7	V186000520	1	CONNECTOR, PIPE Ø5×Ø3.5	CONECTOR DE TUBO Ø5×Ø3.5
8	V470001960	1	PIPE, FUEL 3×5×110 BLACK	TUBO DE COMBUSTIBLE 3×5×110 NEGRO
9	A369000480	1	FILTER, FUEL	FILTRO DE COMBUSTIBLE
10	P021040430	1	CAP ASSY, FUEL	MONTAJE DE TAPA DE COMBUSTIBLE
11	V107000150	1	+GASKET, FUEL CAP	+EMPAQUETADURA DE TAPA DE COMBUSTIBLE
12	A365000060	1	+CONNECTOR, CAP L= 123	+CONECTOR DE TAPA L= 123
13	A350002271	1	TANK ASSY, FUEL	MONTAJE DE TANQUE DE COMBUSTIBLE
14	V353000231	3	+COLLAR 5	+COLLAR 5
15	V805000160	3	BOLT, TORX 5×20	PERNO TORX 5×20
16	90152Y	1	TUNE-UP KIT - YOUCAN™	JUEGO DE PUESTA A PUNTO - YOUCAN™



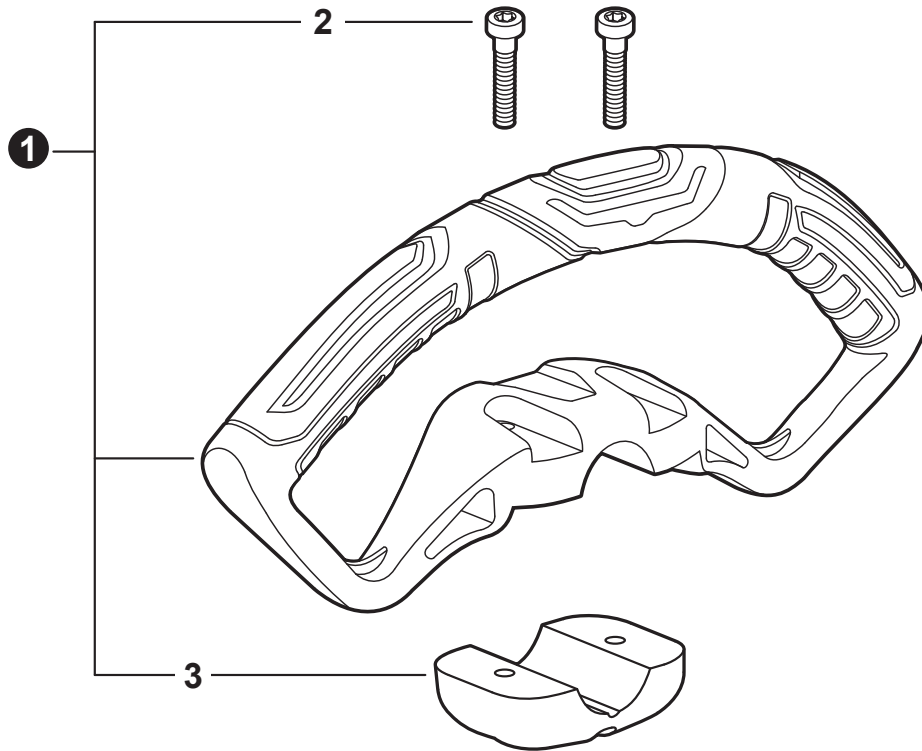
NO.	PART NUMBER	QTY.	DESCRIPTION	DESCRIPCIÓN
1	P021043640	1	HOLDER KIT	JUEGO DE SUJETADOR
2	61091055230	1	CUSHION Ø25	AMORTIGUADOR Ø25
3	P021049961	1	COVER ASSY, FAN	MONTAJE DE CUBIERTA DEL VENTILADOR
4	90070100012	1	+RING, SNAP 12	+ANILLO RETENEDOR 12
5	V622000020	2	+PIN, LOCATING 4	+PASADOR DE POSICIONAMIENTO 4
6	9405106001	2	+BEARING, BALL 6001	+COJINETE DE BALINES 6001
7	90070200028	1	+RING, SNAP 28	+ANILLO RETENEDOR 28
8	17500548931	1	+DRUM, CLUTCH	+TAMBOR EMBRAGUE
9	A056000780	1	CLUTCH ASSY	MONTAJE DE EMBRAGUE
10	V804000060	4	BOLT, TORX 4×16	PERNO TORX 4×16



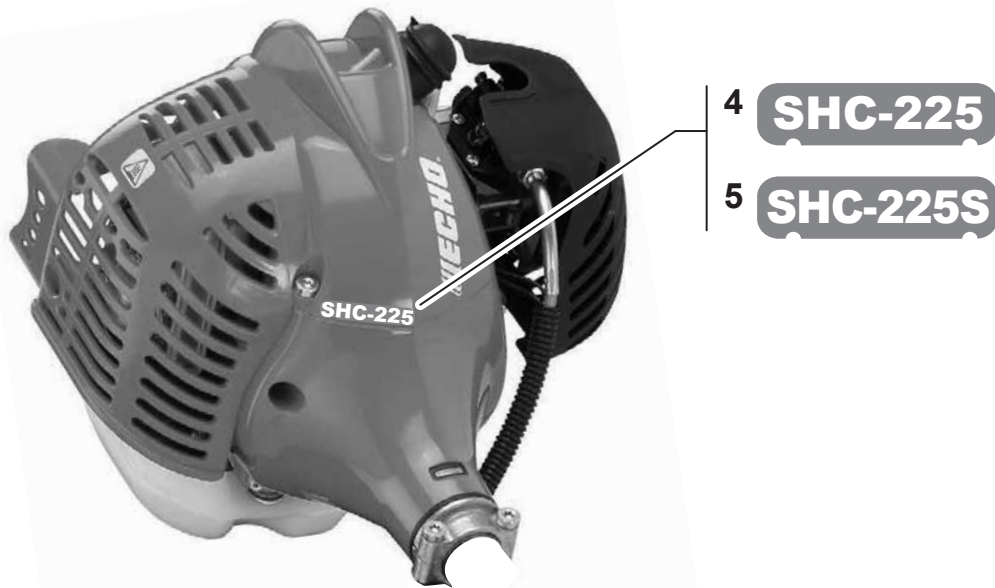
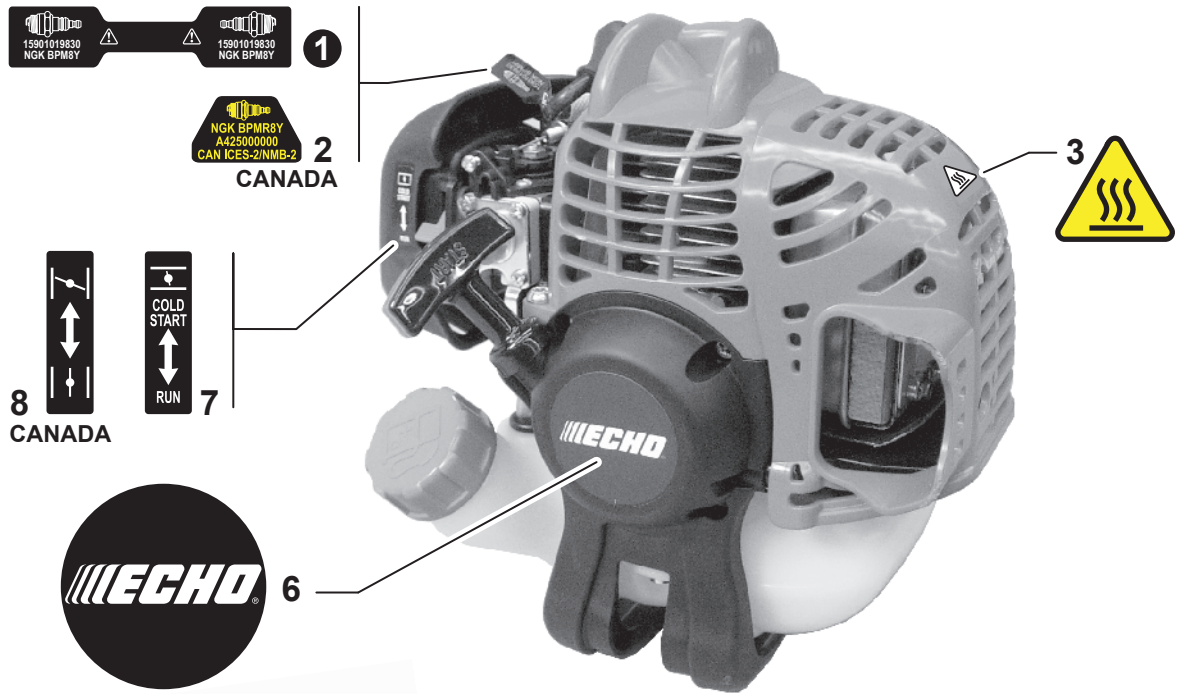
NO.	PART NUMBER	QTY.	DESCRIPTION	DESCRIPCIÓN
1	C050003070	1	MAIN PIPE ASSY	MONTAJE DE TUBO PRINCIPAL
2	X505009330	1	+LABEL, HANDLE LOCATION - ISO	+ETIQUETA - UBICACIÓN DEL MANGO - ISO
3	C507000130	1	+LINER - FLEXIBLE	+FORRO - FLEXIBLE
4	61024644730	2	+STOPPER	+RETENEDOR
5	C506000500	1	DRIVESHAFT - FLEXIBLE	EJE DE MANDO - FLEXIBLE



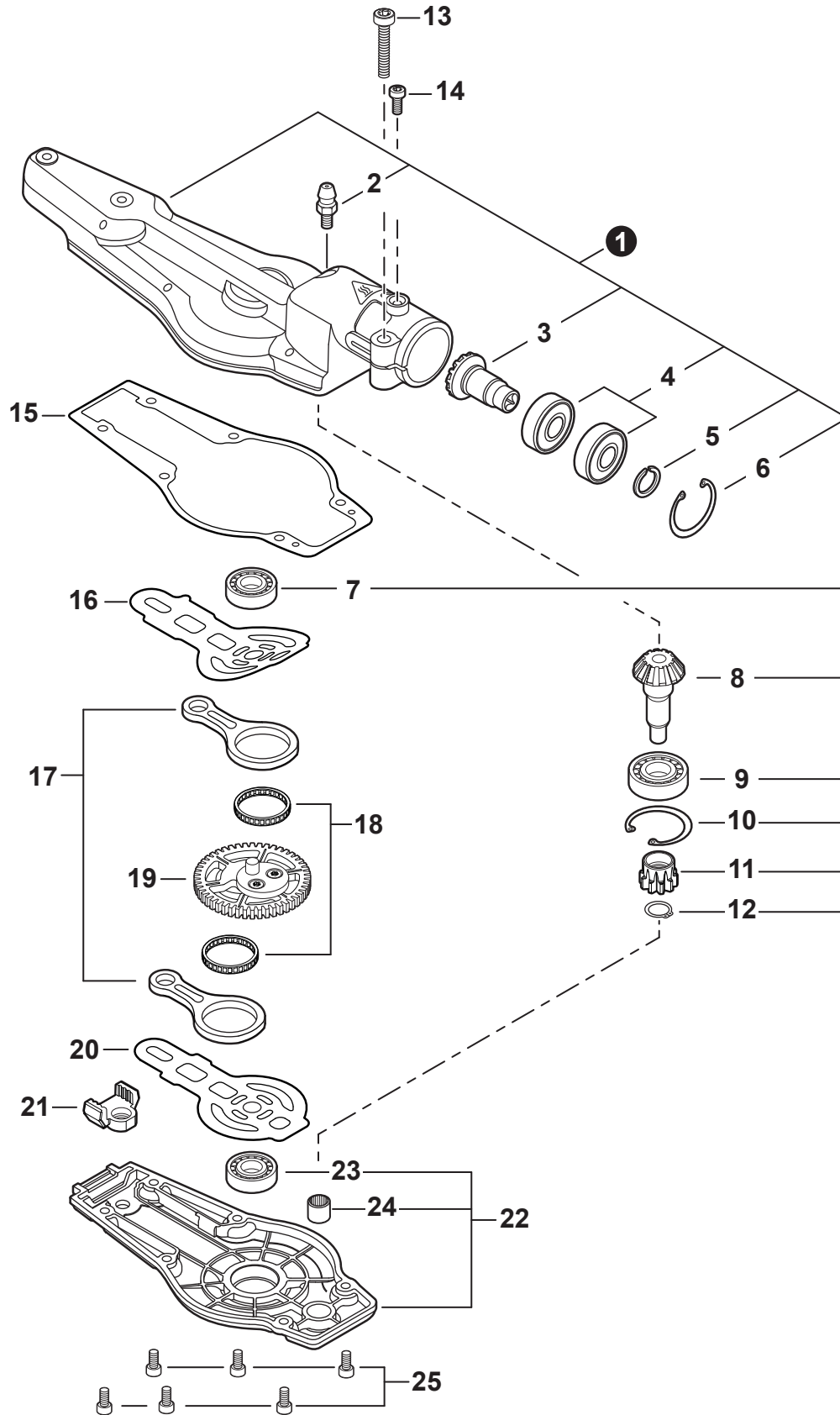
NO.	PART NUMBER	QTY.	DESCRIPTION	DESCRIPCIÓN
1	P021044483	1	CONTROL HANDLE ASSY	MONTAJE DE MANGO DE CONTROL
2	P021044371	1	+CONTROL HANDLE KIT	+JUEGO DE MANGO DE CONTROL
3	V805000000	4	++BOLT, TORX 5×16	++PERNO TORX 5×16
4	P021044750	1	+CABLE ASSY, CONTROL	+MONTAJE DE CABLE PARA CONTROL
5	9154503010	1	++SCREW 3×10	++TORNILLO 3×10
6	A444000020	1	++KNOB, SWITCH - ORANGE	++BOTÓN DE INTERRUPTOR - NARANJA
7	90051800006	1	++NUT, FLANGE M6	++TUERCA-BRIDA M6
8	90050200006	1	++NUT M6	++TUERCA M6
9	C453000482	1	+TRIGGER, THROTTLE	+GATILLO DEL ACELERADOR
10	V452001520	1	+SPRING, TORSION	+RESORTE DE TORSIÓN
11	C460000441	1	+LEVER, THROTTLE LOCKOUT	+PALANCA SEGURO DEL ACELERADOR
12	V452001510	1	+SPRING, TORSION	+RESORTE DE TORSIÓN
13	V805000150	2	+BOLT, TORX 5×16	+PERNO TORX 5×16
14	V495003020	2	+CLAMP	+ABRAZADERA



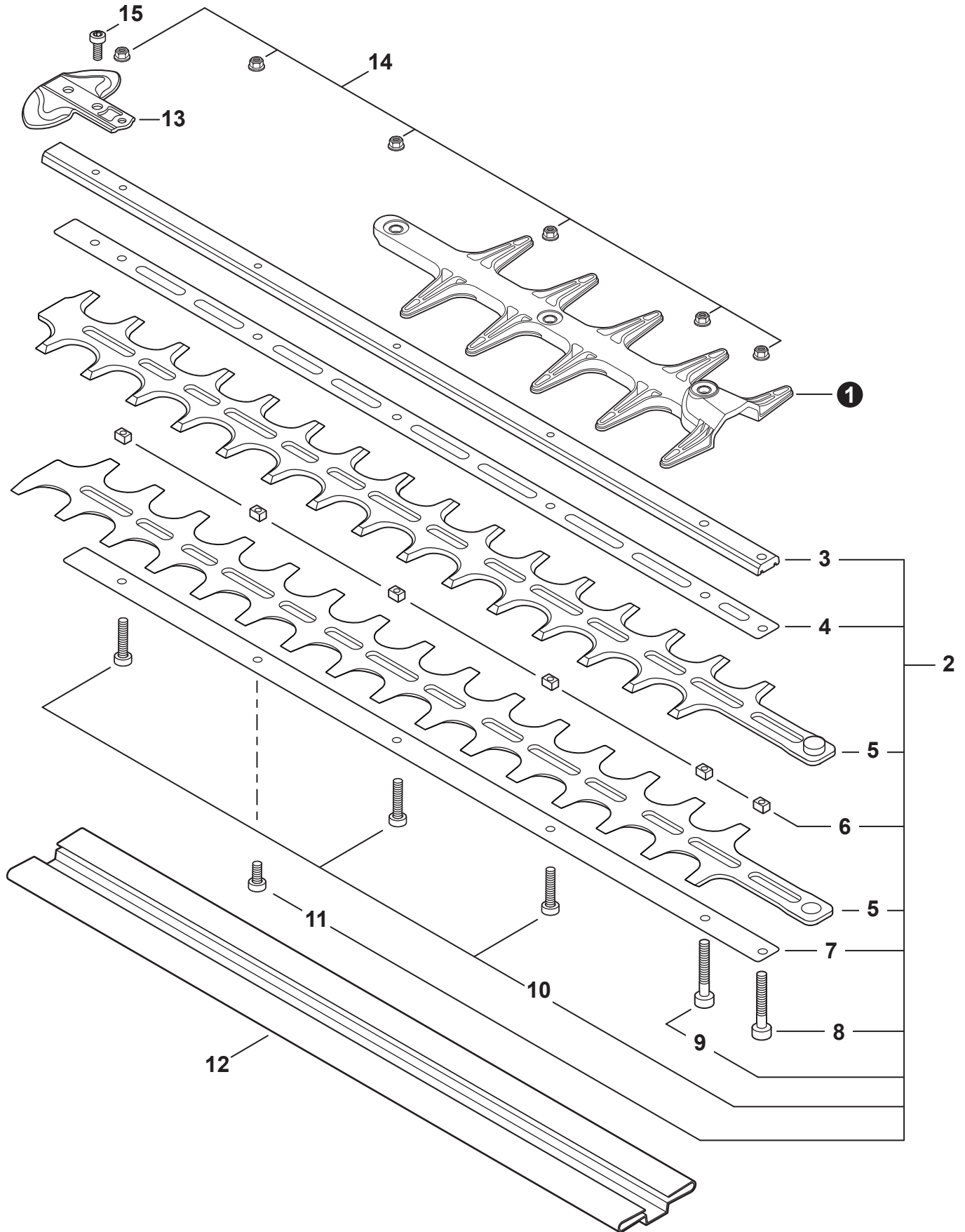
NO.	PART NUMBER	QTY.	DESCRIPTION	DESCRIPCIÓN
1	P021049580	1	HANDLE ASSY, SUPPORT	MONTAJE DE MANGO DE SOPORTE
2	V805000050	2	+BOLT, TORX 5×30	+PERNO TORX 5×30
3	C423001010	1	+BRACKET, HANDLE	+SOPORTE DE MANGO



NO.	PART NUMBER	QTY.	DESCRIPTION	DESCRIPCIÓN
1	X532000671	1	LABEL, SPARK PLUG - BPM8Y	ETIQUETA DE BUJÍA BPM8Y
2	X532004970	1	LABEL, SPARK PLUG - BPMR8Y	ETIQUETA DE BUJÍA BPMR8Y
3	X505008220	1	LABEL, CAUTION - HOT	ETIQUETA DE PRECAUCIÓN CALIENTE
4	X503014280	1	LABEL, MODEL - SHC-225	ETIQUETA MODELO - SHC-225
5	X503014190	1	LABEL, MODEL - SHC-225S	ETIQUETA MODELO - SHC-225S
6	X502000330	1	LABEL, RECOIL STARTER	ETIQUETA ARRANCADOR
7	89012152730	1	LABEL, CHOKE	ETIQUETA DEL ESTRANGULADOR
8	89033252730	1	LABEL, CHOKE	ETIQUETA DEL ESTRANGULADOR

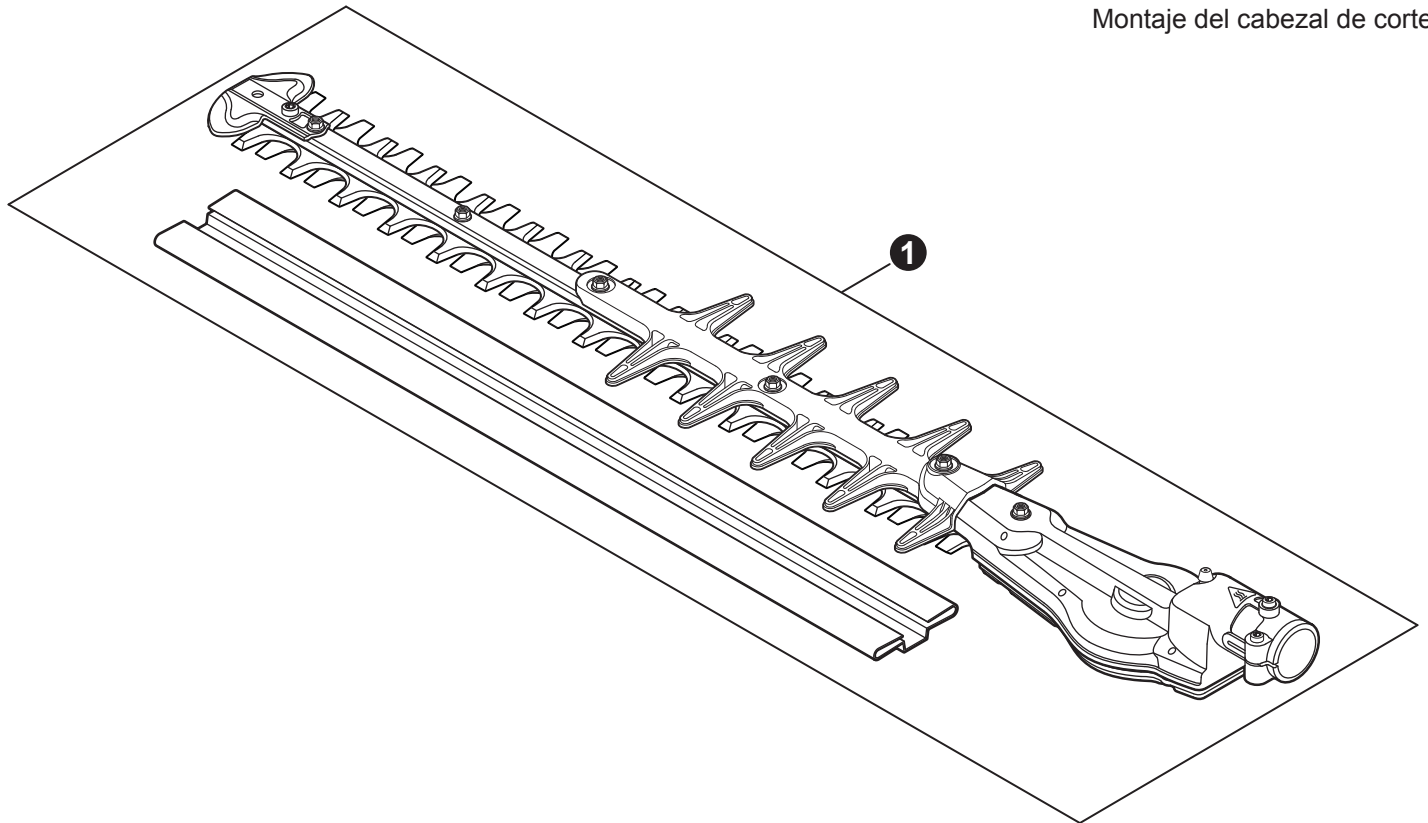


NO.	PART NUMBER	QTY.	DESCRIPTION	DESCRIPCIÓN
1	P100002210	1	GEAR CASE ASSY	MONTAJE DE CAJA DE ENGRANAJES
2	V187000080	1	+FITTING, GREASE	+ENGRASADOR
3	V651001070	1	+GEAR, BEVEL	+ENGRANAJE CÓNICO
4	90085706901	2	+BEARING, BALL 6901	+COJINETE DE BALINES 6901
5	90070600012	1	+RING, SNAP Ø12	+ANILLO RETENEDOR Ø12
6	90070200024	1	+RING, SNAP 24	+ANILLO RETENEDOR 24
7	90080000608	1	+BEARING, BALL 608	+COJINETE DE BALINES 608
8	V651001080	1	+GEAR, BEVEL	+ENGRANAJE CÓNICO
9	90080006001	1	+BEARING, BALL 6001	+COJINETE DE BALINES 6001
10	90070200028	1	+RING, SNAP 28	+ANILLO RETENEDOR 28
11	V650000730	1	+GEAR, SPUR	+ENGRANAJE RECTO
12	90070100008	1	+RING, RETAINING 8	+ANILLO DE RETENCIÓN 8
13	V805000170	1	BOLT, TORX 5x25	PERNO TORX 5x25
14	V805000130	1	BOLT, TORX 5x10	PERNO TORX 5x10
15	V110000200	1	GASKET, GEAR CASE	EMPAQUETADURA DE CAJA DE ENGRANAJES
16	V150004320	1	PLATE, WEAR	PLACA DE DESGASTE
17	C532000530	2	ROD, CONNECTING	BIELA
18	V572000000	2	BEARING, NEEDLE 30	COJINETE DE AGUJAS 30
19	V060000130	1	GEAR, SPUR	ENGRANAJE RECTO
20	V150004310	1	PLATE, WEAR	PLACA DE DESGASTE
21	V541000620	1	SEAL	SELLO
22	P100002220	1	COVER ASSY, GEAR CASE	MONTAJE DE TAPA DEL CAJA DE ENGRANAJES
23	90080000608	1	+BEARING, BALL 608	+COJINETE DE BALINES 608
24	V551000000	1	+BEARING, NEEDLE	+COJINETE DE AGUJAS
25	V804000050	6	BOLT, TORX 4x12	PERNO TORX 4x12



NO.	PART NUMBER	QTY.	DESCRIPTION	DESCRIPCIÓN
1	X431000240	1	GUARD, CUTTER BLADE	PROTECTOR DE LA CUCHILLA DE CORTE
2	X041000620	1	CUTTER ASSY, 20"	MONTAJE DE CUCHILLA 50 CM
3	X425001030	1	+SUPPORT, CUTTER 20"	+SOPORTE DE LA CUCHILLA 50 CM
4	X425001040	1	+PLATE, CUTTER 20"	+PLACA DE LA CUCHILLA 50 CM
5	X411001360	2	+CUTTER, 20"	+CUCHILLA 50 CM
6	V353000250	6	+GUIDE, BLADE 5	+GUÍA DE CUCHILLA 5
7	X425001050	1	+PLATE, CUTTER 20"	+PLACA DE LA CUCHILLA 50 CM
8	V805000180	1	+BOLT, TORX 5×30	+PERNO TORX 5×30
9	V805000370	1	+BOLT, TORX 5	+PERNO TORX 5
10	V805000170	3	+BOLT, TORX 5×25	+PERNO TORX 5×25
11	V805000160	1	+BOLT, TORX 5×20	+PERNO TORX 5×20
12	X495000710	1	SCABBARD	FUNDA
13	E278000311	1	GUARD, TIP	PROTECTOR DE PUNTA
14	9210805000	6	NUT, FLANGE M5	TUERCA-BRIDA M5
15	V805000120	1	BOLT, TORX 5×8	PERNO TORX 5×8

Trimmer Head Kit
Montaje del cabezal de corte



NO.	PART NUMBER	QTY.	DESCRIPTION	DESCRIPCIÓN
1	9001037	1	TRIMMER HEAD KIT	MONTAJE DEL CABEZAL DE CORTE

NO.	PART NUMBER	QTY.	DESCRIPTION	DESCRIPCIÓN
1	P021051670	1	GASKET KIT	JUEGO DE EMPAQUETADURA
2	10024242030	1	+GASKET, CRANKCASE	+EMPAQUETADURA DE CÁRTER
3	10101044332	1	+GASKET, CYLINDER	+EMPAQUETADURA DE CILINDRO
4	V103001390	1	+GASKET, INTAKE	+EMPAQUETADURA DE ADMISIÓN
5	V103001360	1	+HEAT SHIELD, INTAKE	+PROTECTOR TÉRMICO DEL ADMISIÓN
6	V104000850	1	+HEAT SHIELD, EXHAUST	+PROTECTOR TÉRMICO DEL ESCAPE
7	V104001760	1	+GASKET, EXHAUST	+EMPAQUETADURA DE ESCAPE
8	90152Y	1	TUNE-UP KIT - YOUCAN™	JUEGO DE PUESTA A PUNTO - YOUCAN™
9	A369000480	1	+FILTER, FUEL	+FILTRO DE COMBUSTIBLE
10	A226001410	1	+FILTER, AIR - DOUBLE LAYER	+FILTRO DE AIRE - CAPA DOBLE
11	A425000000	1	+SPARK PLUG - BPMR8Y	+BUJÍA - BPMR8Y

Bulk Pipe

Tubo al por mayor

NO.	PART NUMBER	QTY.	DESCRIPTION	DESCRIPCIÓN
1	90014	1	PIPE, BULK - 3x5 MM BLACK	TUBO AL POR MAYOR 3x5 MM NEGRO
2	90015	1	PIPE, BULK - 3x6 MM BLACK	TUBO AL POR MAYOR 3x6 MM NEGRO
3	90016	1	PIPE, BULK - 3x7 MM BLACK	TUBO AL POR MAYOR 3x7 MM NEGRO
4	90017	1	PIPE, BULK - 3x6 MM CLEAR	TUBO AL POR MAYOR 3x6 MM TRANSPARENTE
5	90018	1	PIPE, BULK - 2x4 MM CLEAR	TUBO AL POR MAYOR 2x4 MM TRANSPARENTE

Starter Rope

Cuerda del arrancador al por mayor

NO.	PART NUMBER	QTY.	DESCRIPTION	DESCRIPCIÓN
1	99944435000	1	BULK STARTER ROPE - Ø 2.3 MM (3/32")	CUERDA DEL ARRANCADOR AL POR MAYOR Ø 2.3 MM (3/32")
2	99944440000	1	BULK STARTER ROPE - Ø 3.0 MM (1/8")	CUERDA DEL ARRANCADOR AL POR MAYOR Ø 3.0 MM (1/8")
3	99944445000	1	BULK STARTER ROPE - Ø 3.5 MM (9/64")	CUERDA DEL ARRANCADOR AL POR MAYOR Ø 3.5 MM (9/64")
4	99944450000	1	BULK STARTER ROPE - Ø 4.0 MM (5/32")	CUERDA DEL ARRANCADOR AL POR MAYOR Ø 4.0 MM (5/32")
5	99944455000	1	BULK STARTER ROPE - Ø 4.4 MM (11/64")	CUERDA DEL ARRANCADOR AL POR MAYOR Ø 4.4 MM (11/64")
6	99944460000	1	BULK STARTER ROPE - Ø 4.8 MM (3/16")	CUERDA DEL ARRANCADOR AL POR MAYOR Ø 4.8 MM (3/16")