



Accessories for ECHO products can be found at:
Los accesorios para los productos ECHO se pueden encontrar en:
<http://www.echo-usa.com/Products/Accessories>



PARTS CATALOG
LISTA DE PIEZAS

HCA-2620
Articulating Hedge
Trimmer

HCA-2620 Cortaseto articulado

25.4 cc

SERIAL NUMBER
NÚMERO DE SERIE

U43315001001 - U43315999999

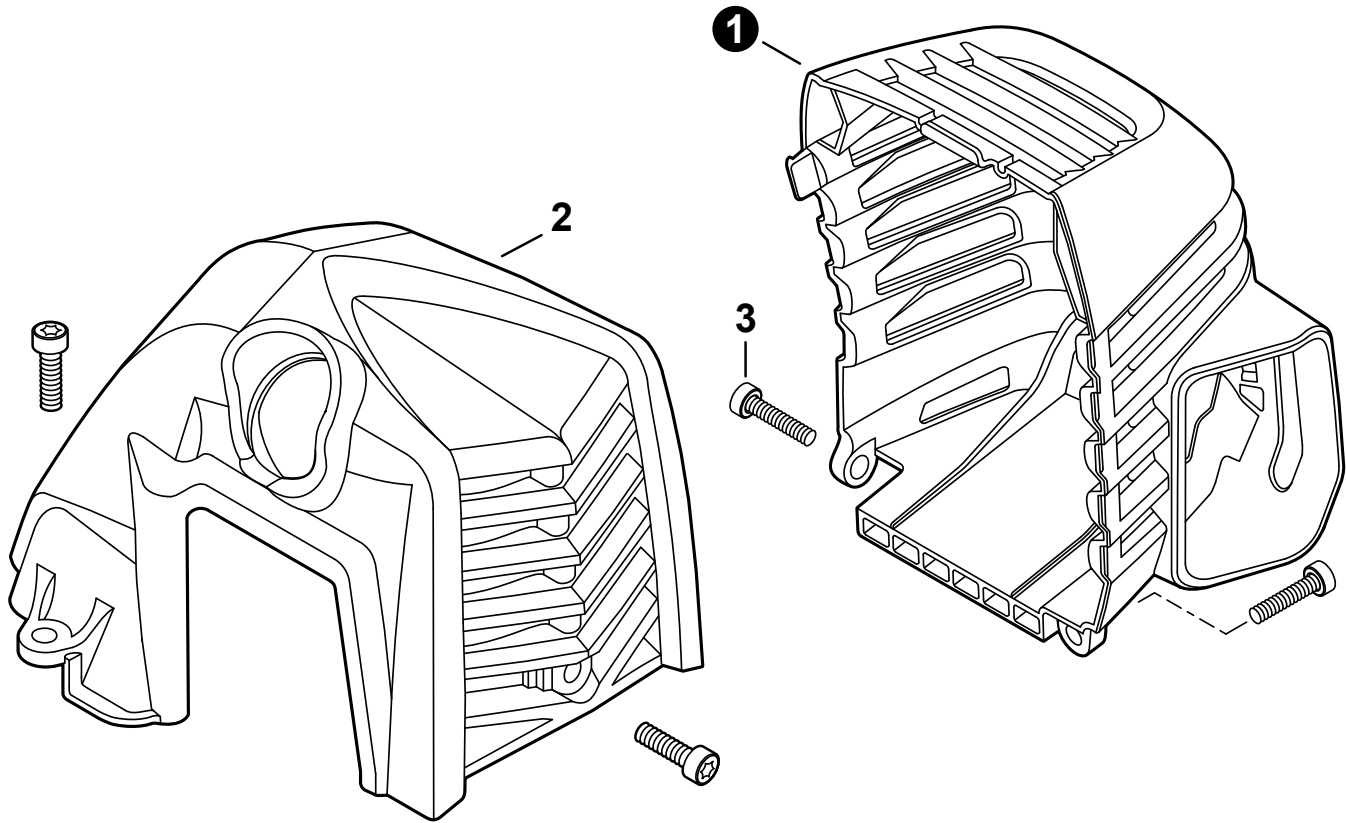


ECHO Incorporated

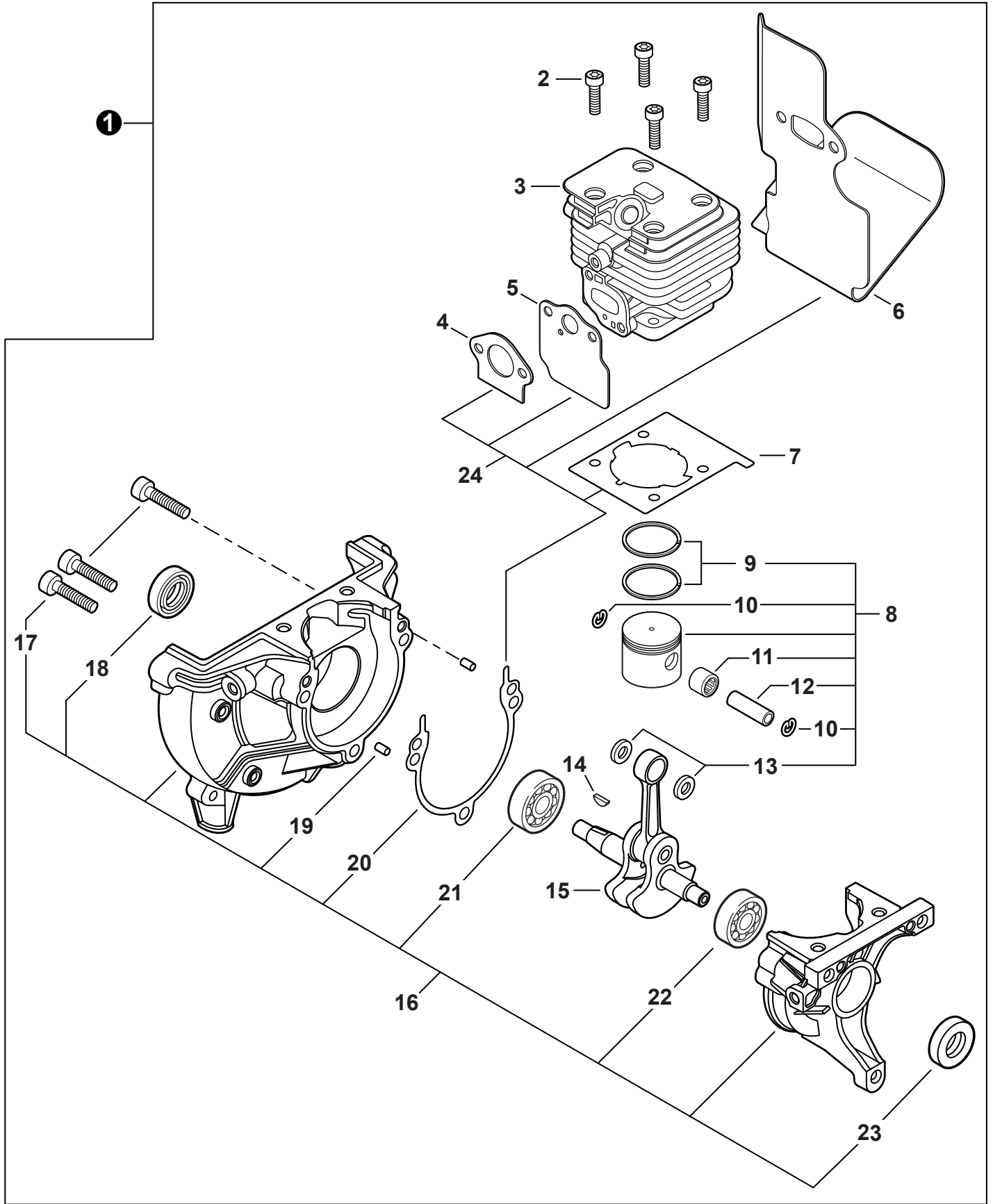
400 Oakwood Road, Lake Zurich, Illinois 60047

WWW.ECHO-USA.COM

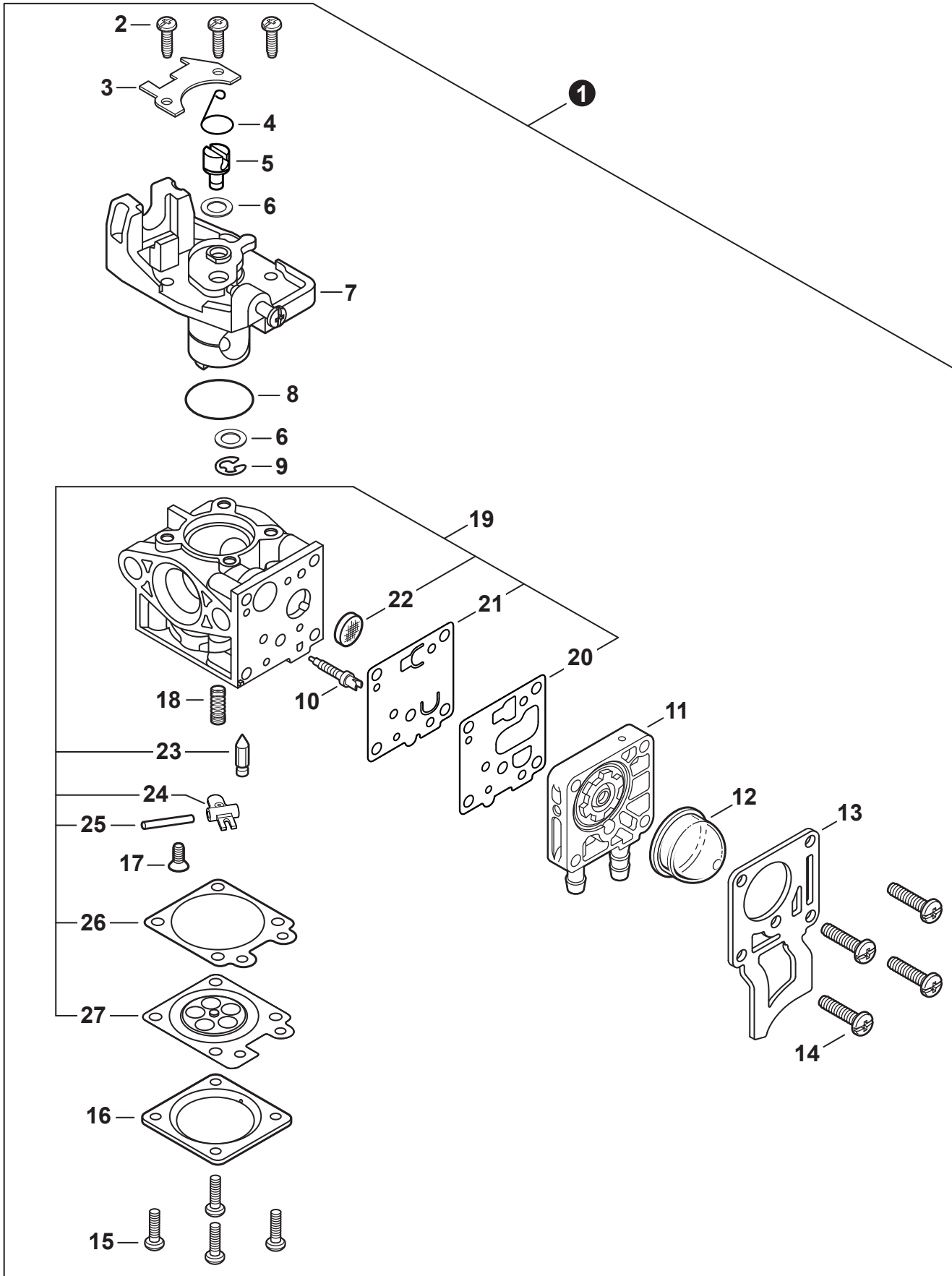
Engine Cover	3	Control Handle	15
Cubierta del Motor		Mango de Control	
Engine	4	Gear Case	16
Motor		Caja de Engranajes	
Engine	5	Gear Case	17
Motor		Caja de Engranajes	
Carburetor	6	Cutters	18
Carburador		Cuchillas	
Carburetor	7	Cutters	19
Carburador		Cuchillas	
Intake	8	Cutting Head Kit	19
Admisión		Montaje de cabezal de corte	
Exhaust	9	Labels	20
Escape		Etiquetas	
Ignition	10	Shoulder Harness	21
Encendido		Arnés para el hombro	
Starter	11	Tools	21
Arrancador		Herramientas	
Fuel System	12	Maintenance Kits	22
Sistema de combustible		Juegos de mantenimiento	
Fan Case	13	Bulk Pipe	22
Carcasa del Ventilador		Tubo al por mayor	
Main Pipe	14	Bulk Starter Rope	22
Tubo Principle		Cuerda del arrancador al por mayor	



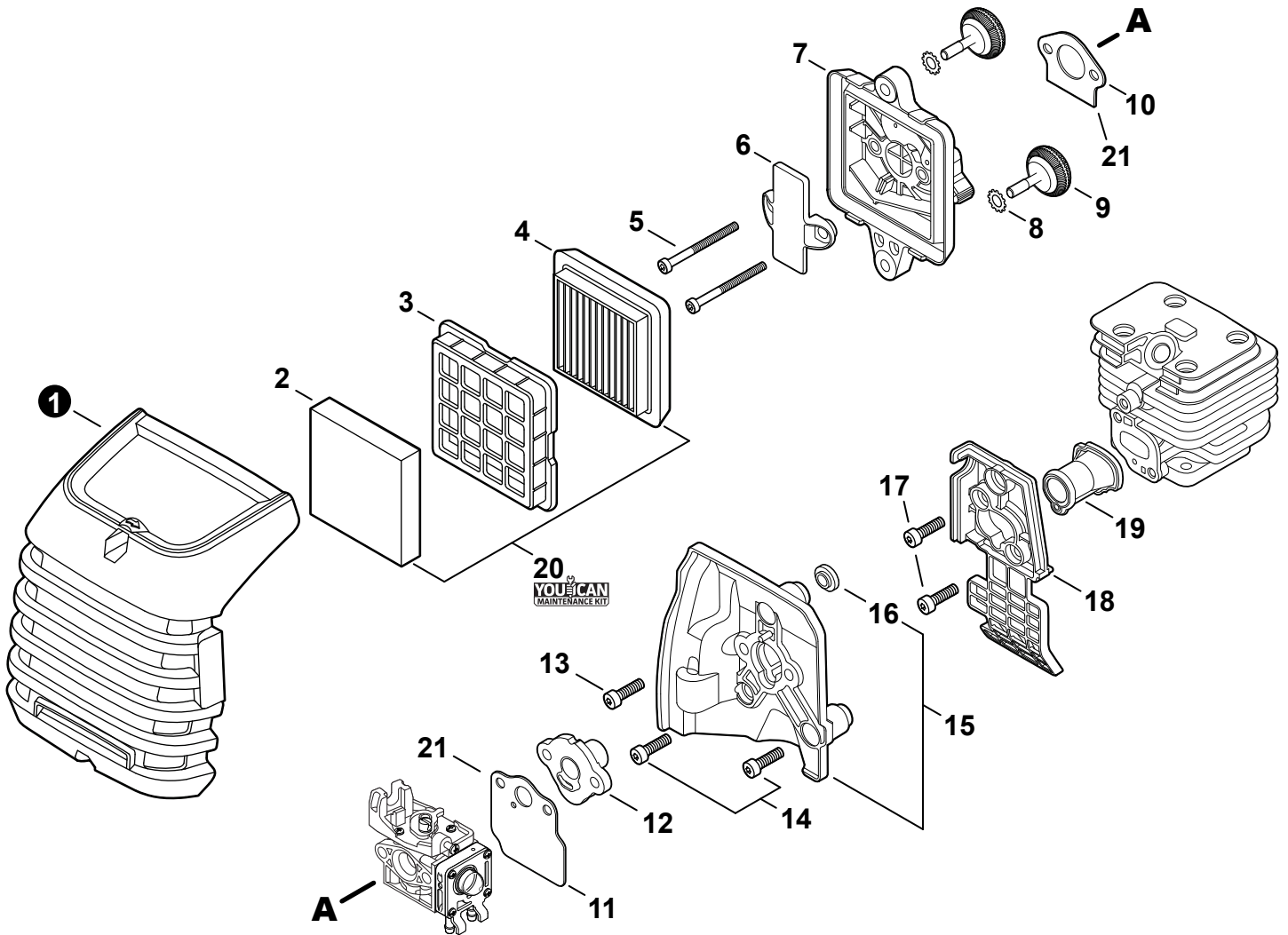
NO.	PART NUMBER	QTY.	DESCRIPTION	DESCRIPCIÓN
1	A320001201	1	COVER, MUFFLER	CUBIERTA DEL SILENCIADOR
2	A160003280	1	COVER, ENGINE	CUBIERTA DE MOTOR
3	V835000010	4	BOLT, TORX 5x12	PERNO TORX 5x12



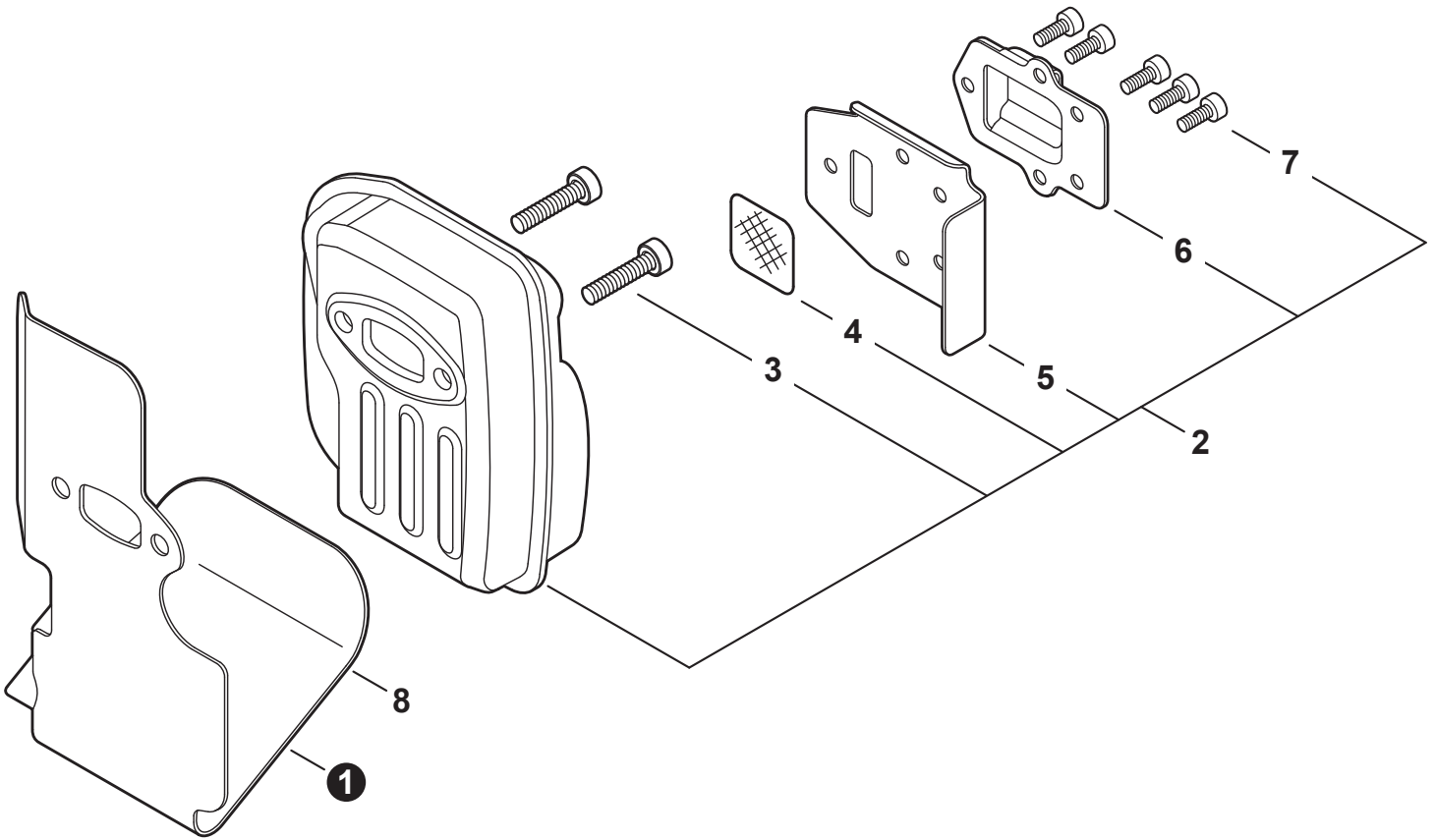
NO.	PART NUMBER	QTY.	DESCRIPTION	DESCRIPCIÓN
1	SB1118	1	SHORT BLOCK	BLOQUE CORTO
2	V805000210	4	+BOLT, TORX 5x20	+PERNO TORX 5x20
3	A130002330	1	+CYLINDER	+CILINDRO
4	V103001900	1	+GASKET, INTAKE	+EMPAQUETADURA DE ADMISIÓN
5	V103001890	1	+HEAT SHIELD, INTAKE	+PROTECTOR TÉRMICO DEL ADMISIÓN
6	V104002310	1	+HEAT SHIELD, EXHAUST	+PROTECTOR TÉRMICO DEL ESCAPE
7	V100000840	1	+GASKET, CYLINDER	+EMPAQUETADURA DE CILINDRO
8	P021050840	1	+PISTON KIT	+JUEGO DE PISTÓN
9	A101000010	2	++RING, PISTON	++ANILLO DEL PISTÓN
10	10001503931	2	++RING, SNAP	++ANILLO RETENEDOR
11	V554000020	1	++BEARING, NEEDLE 9	++COJINETE DE AGUJAS 9
12	10001335430	1	++PIN, PISTON	++PASADOR DEL PISTÓN
13	10001453630	2	++WASHER, THRUST	++ARANDELA DE EMPUJE
14	10014212330	1	+KEY, WOODRUFF	+CHAVETA WOODRUFF
15	A011001460	1	+CRANKSHAFT ASSY	+MONTAJE DE CIGÜEÑAL
16	P021050850	1	+CRANKCASE KIT	+JUEGO DE CÁRTER
17	V805000220	3	++BOLT, TORX 5x25	++PERNO TORX 5x25
18	10021242031	1	++SEAL, OIL 12	++SELLO DE ACEITE 12
19	90033040080	2	++PIN, LOCATING 4x8	++PASADOR DE POSICIONAMIENTO 4x8
20	V102000300	1	++GASKET, CRANKCASE	++EMPAQUETADURA DE CÁRTER
21	90080036001	1	++BEARING, BALL 6001	++COJINETE DE BOLAS 6001
22	90081036000	1	++BEARING, BALL	++COJINETE DE BOLAS
23	V503000040	1	++SEAL, OIL 10	++SELLO DE ACEITE 10
24	P021051540	1	GASKET KIT: ENGINE, INTAKE, EXHAUST	JUEGO DE EMPAQUETADURA - MOTOR, ADMISIÓN, ESCAPE



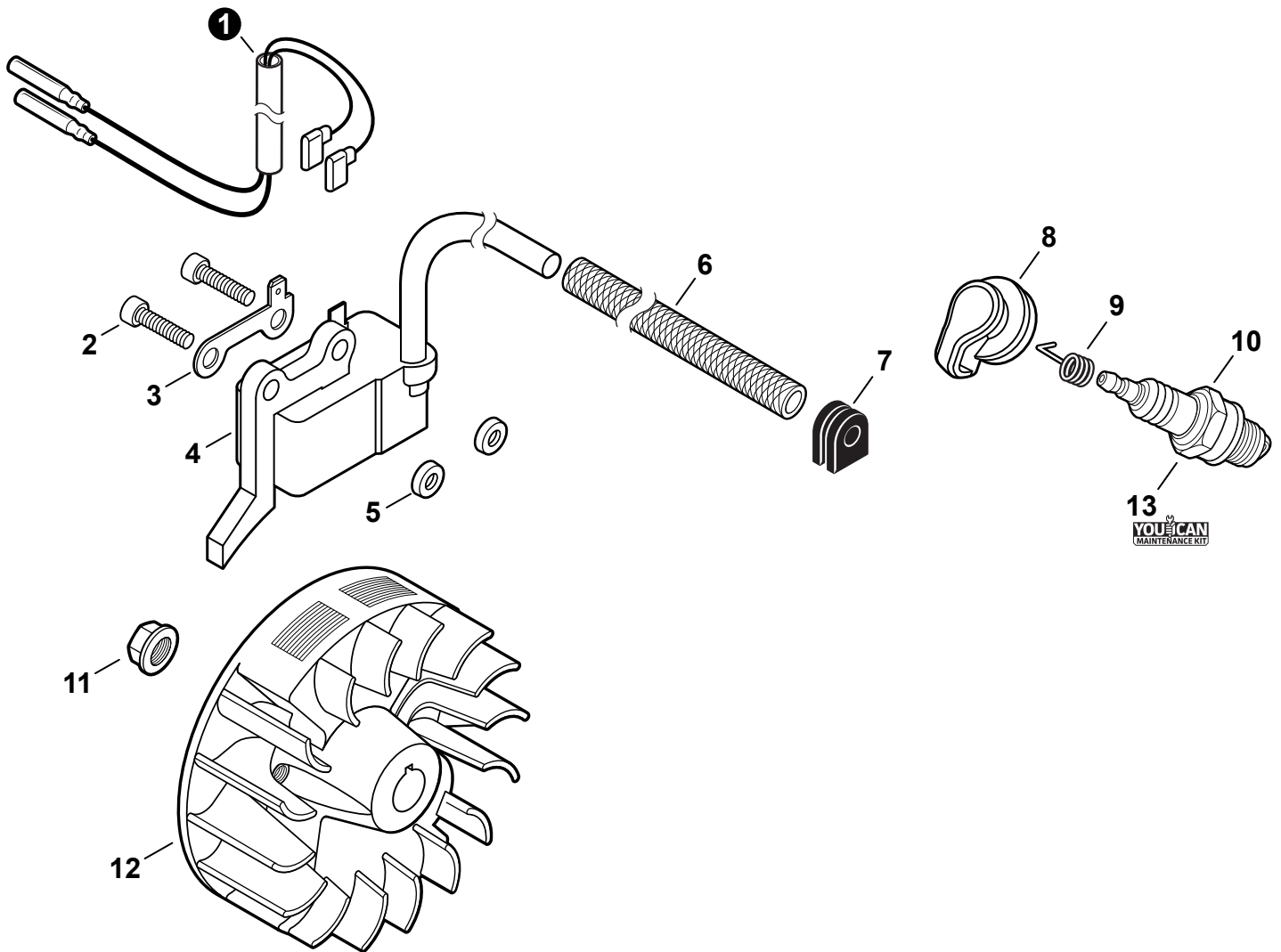
NO.	PART NUMBER	QTY.	DESCRIPTION	DESCRIPCIÓN
1	A021004601	1	CARBURETOR - WYG-9B	CARBURADOR - WYG-9B
2	12311440630	3	+SCREW	+TORNILLO
3	P003005900	1	+PLATE	+PLACA
4	P003005890	1	+CLIP	+SUJETADOR
5	P003005850	1	+SWIVEL	+CONECTOR GIRATORIO
6	P003001710	2	+WASHER	+ARANDELA
7	P003006140	1	+THROTTLE VALVE ASSY	+MONTAJE DE LA VÁLVULA DEL ACELERADOR
8	P003004480	1	+O-RING	+JUNTA TÓRICA
9	12317307930	1	+E-RING	+RETENEDOR TIPO "E"
10	P003005880	1	+NEEDLE, MIXTURE	+AGUJA DE REGULACION
11	P003006120	1	+BODY ASSY, PUMP	+MONTAJE DE CUERPO DE BOMBA
12	A263000020	1	+BULB, PURGE	+BULBO DE PURGA
13	P003006500	1	+COVER, FUEL PUMP	+CUBIERTA DE LA BOMBA DE COMBUSTIBLE
14	P003004570	4	+SCREW	+TORNILLO
15	P003004560	4	+SCREW	+TORNILLO
16	12314203930	1	+COVER, METERING DIAPHRAGM	+TAPA DE DIAFRAGMA DE MEDICIÓN
17	P003005860	1	+SCREW	+TORNILLO
18	P003005870	1	+SPRING	+RESORTE
19	P003005940	1	+REPAIR KIT, CARBURETOR	+JUEGO DE REPARACIÓN DE CARBURADOR
20		1	++GASKET, FUEL PUMP	++EMPAQUETADURA DE LA BOMBA DE COMBUSTIBLE
21		1	++DIAPHRAGM, FUEL PUMP	++DIAFRAGMA DE LA BOMBA DE COMBUSTIBLE
22		1	++SCREEN, FUEL INLET	++MALLA FILTRADORA
23		1	++VALVE, INLET NEEDLE	++VÁLVULA REGULADORA
24		1	++LEVER, METERING	++PALANCA DE MEDICIÓN
25		1	++PIN, METERING LEVER	++PASADOR DE PALANCA DE MEDICIÓN
26		1	++GASKET, METERING DIAPHRAGM	++EMPAQUETADURA DIAFRAGMA DE MEDICIÓN
27		1	++DIAPHRAGM, METERING	++DIAFRAGMA DE MEDICIÓN



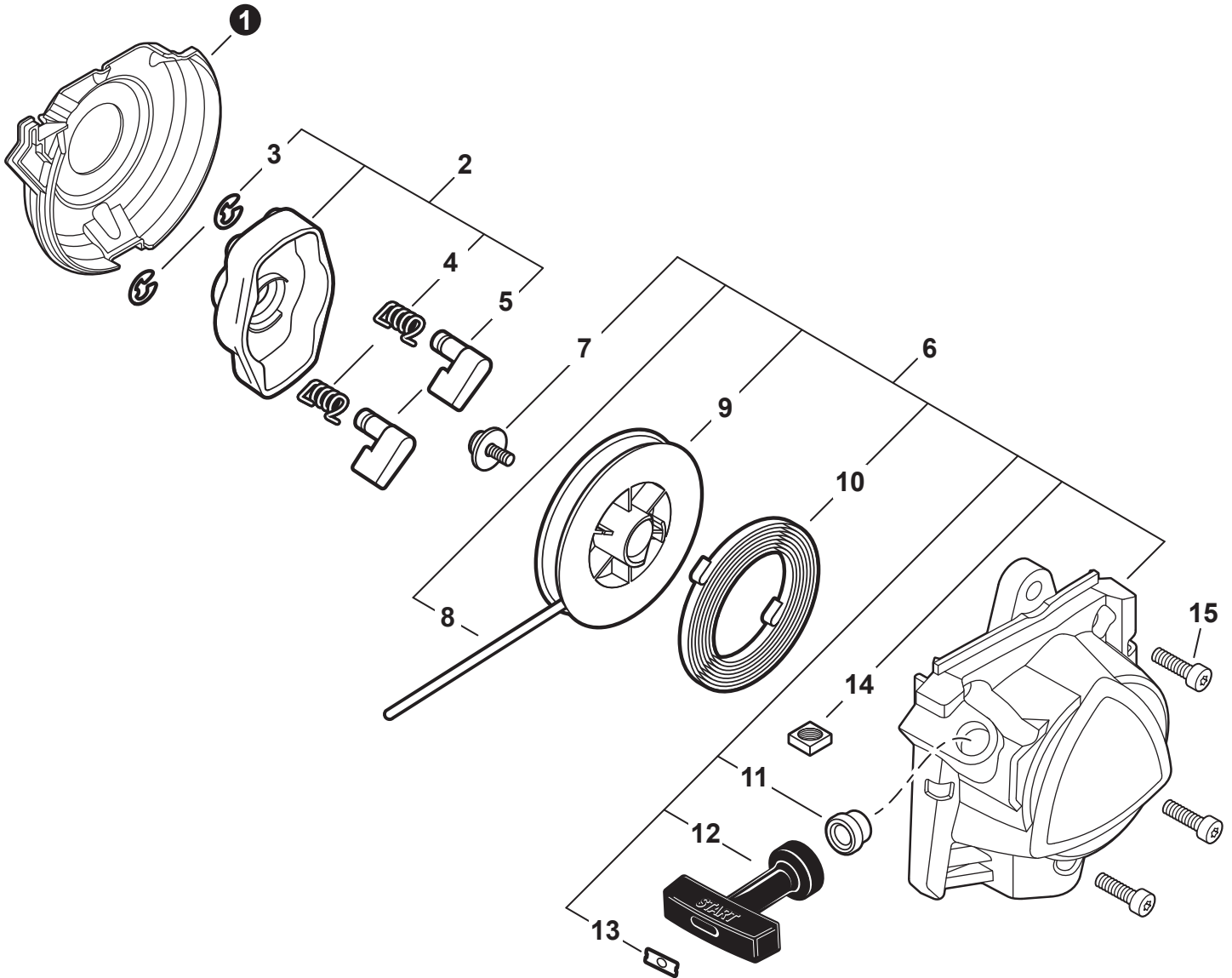
NO.	PART NUMBER	QTY.	DESCRIPTION	DESCRIPCIÓN
1	A232001890	1	COVER, AIR FILTER	CUBIERTA DEL FILTRO DE AIRE
2	A226002040	1	PRE-FILTER, FOAM	PRÉ-FILTRO DE ESPUMA
3	A227000050	1	RETAINER, PRE-FILTER	RETENEDOR, PRE-FILTRO
4	A226002030	1	FILTER, AIR	FILTRO DE AIRE
5	V805000340	2	BOLT, TORX 5x60	PERNO TORX 5x60
6	A244000370	1	PLATE, PREVENT	PLACA DE PREVENCIÓN
7	P021050880	1	CASE, AIR FILTER	CAJA DEL FILTRO DE AIRE
8	V340000210	2	WASHER, LOCK	ARANDELA DE SEGURIDAD
9	V299000640	2	THUMBSCREW	TORNILLO DE OREJETAS
10	V103001900	1	GASKET, INTAKE	EMPAQUETADURA DE ADMISIÓN
11	V103001890	1	HEAT SHIELD, INTAKE	PROTECTOR TÉRMICO DEL ADMISIÓN
12	A209001000	1	BOOT, INSULATOR PLATE	BOTA, PLACA AISLANTE
13	V855000000	1	BOLT, TORX 5x20	PERNO TORX 5x20
14	V805000150	2	BOLT, TORX 5x16	PERNO TORX 5x16
15	A209001010	1	PLATE, INSULATOR	PLACA AISLANTE
16	V353000020	1	+COLLAR 5	+COLLAR 5
17	V253001020	2	SCREW 5x16	TORNILLO 5x16
18	A206000040	1	HOLDER, BELLOWS	SOPORTE DE FUELLE
19	A202000300	1	BELLOWS, INTAKE	FUELLE DE ADMISIÓN
20	90181Y	1	TUNE-UP KIT - YOU CAN™	JUEGO DE PUESTA A PUNTO - YOU CAN™
21	P021051540	1	GASKET KIT: ENGINE, INTAKE, EXHAUST	JUEGO DE EMPAQUETADURA - MOTOR, ADMISIÓN, ESCAPE



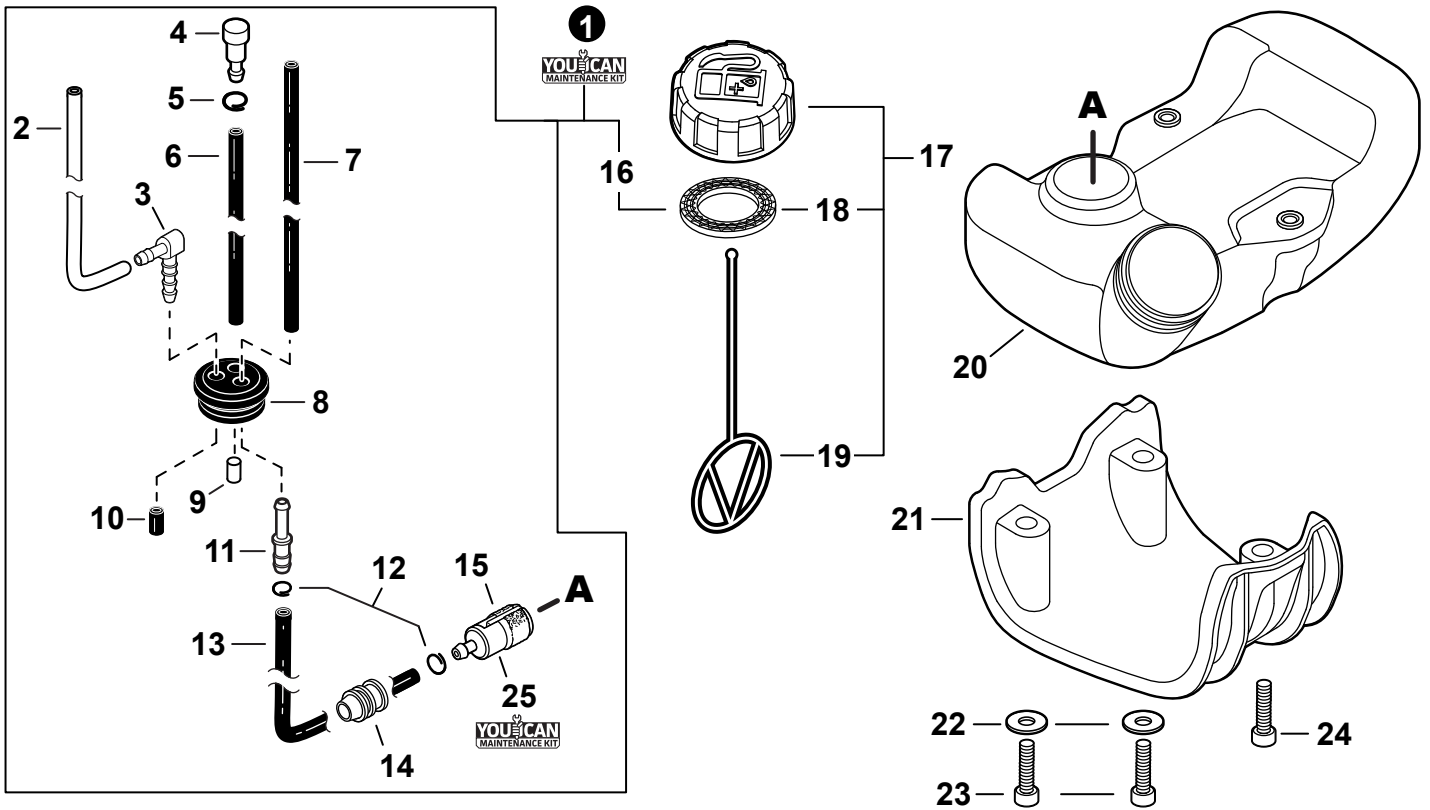
NO.	PART NUMBER	QTY.	DESCRIPTION	DESCRIPCIÓN
1	V104002310	1	HEAT SHIELD, EXHAUST	PROTECTOR TÉRMICO DEL ESCAPE
2	P021050901	1	MUFFLER ASSY	MONTAJE DE SILENCIADOR
3	V805000250	2	+BOLT, TORX 5x16	+PERNO TORX 5x16
4	14586240630	1	+SCREEN, SPARK ARRESTER	+SUPRESOR DE CHISPAS
5	V104002300	1	+GASKET, EXHAUST	+EMPAQUETADURA DE ESCAPE
6	A313002060	1	+GUIDE, EXHAUST	+GUÍA DE ESCAPE
7	V804000030	5	+BOLT, TORX 4x8	+PERNO TORX 4x8
8	P021051540	1	GASKET KIT: ENGINE, INTAKE, EXHAUST	JUEGO DE EMPAQUETADURA - MOTOR, ADMISIÓN, ESCAPE



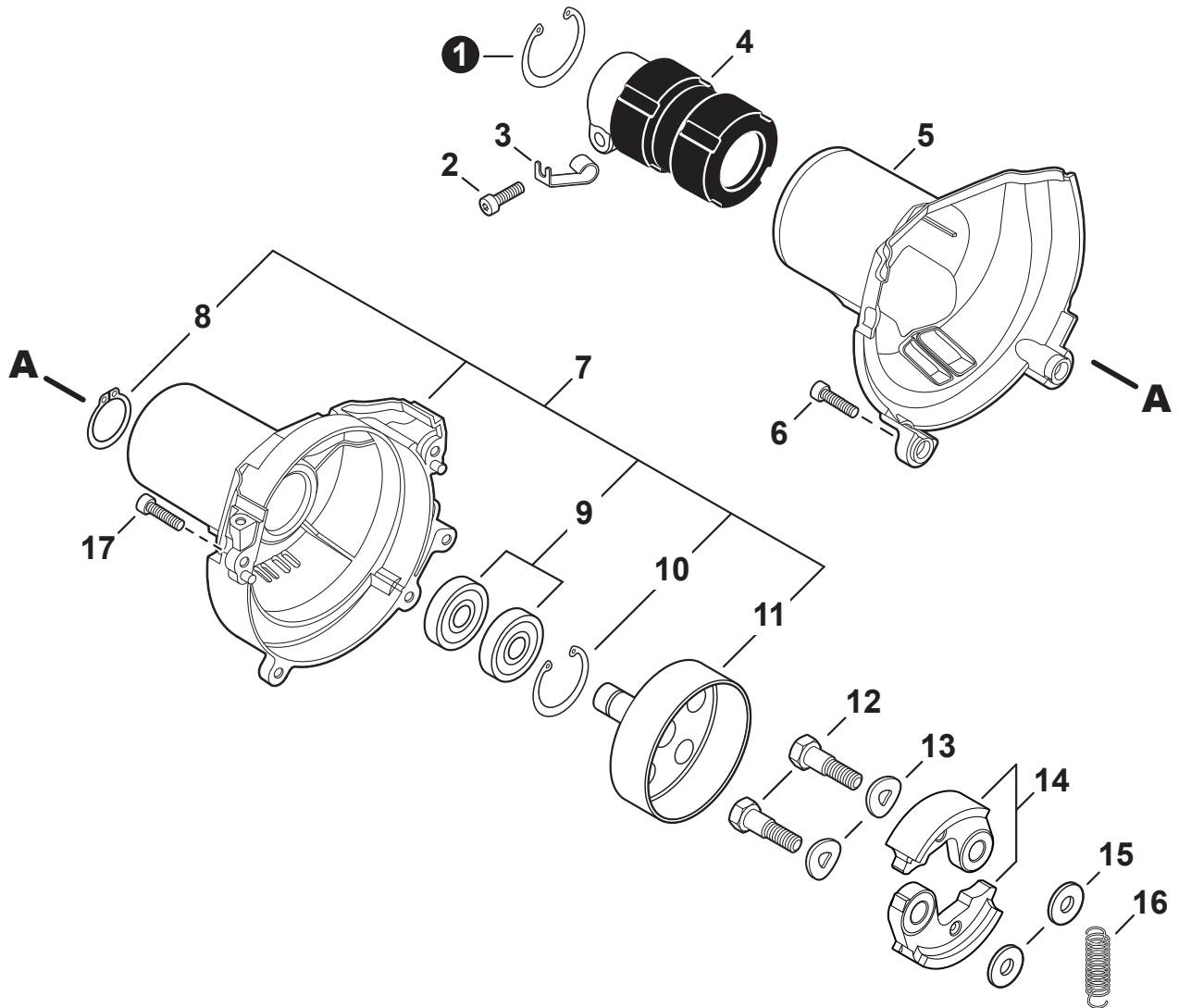
NO.	PART NUMBER	QTY.	DESCRIPTION	DESCRIPCIÓN
1	V485002880	1	LEAD SET - IGNITION	JUEGO DE CABLE DE ENCENDIDO
2	V805000210	2	BOLT, TORX 5x20	PERNO TORX 5x20
3	C152001030	1	CONNECTOR	CONECTOR
4	A411001791	1	COIL, IGNITION	BOBINA DE ENCENDIDO
5	V323000070	2	SPACER 5	ESPACIADOR 5
6	V475007540	1	TUBE, INSULATOR	TUBO AISLANTE
7	15611004920	1	GROMMET	OJAL
8	A427000221	1	CAP, SPARK PLUG	TAPA DE BUJÍA
9	A426000010	1	TERMINAL, SPARK PLUG	TERMINAL DE BUJÍA
10	A425000060	1	SPARK PLUG - CMR7H	BUJÍA - CMR7H
11	90051500008	1	NUT, FLANGE M8	TUERCA-BRIDA M8
12	A409001320	1	FLYWHEEL	VOLANTE
13	90181Y	1	TUNE-UP KIT - YOUCAN™	JUEGO DE PUESTA A PUNTO - YOUCAN™



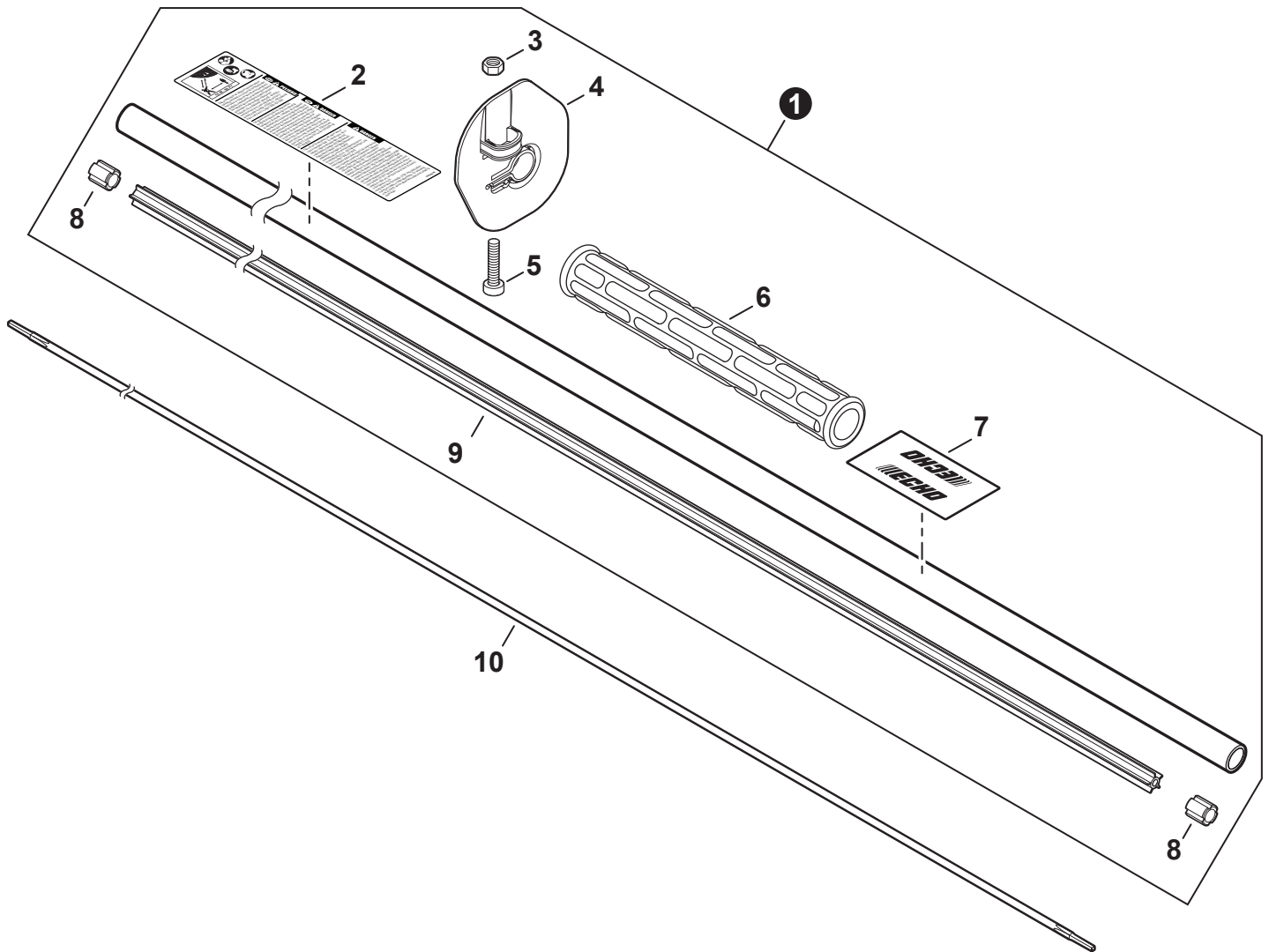
NO.	PART NUMBER	QTY.	DESCRIPTION	DESCRIPCIÓN
1	A127000470	1	COVER, DUST	CUBIERTA ANTIPOLVO
2	A052000030	1	PAWL ASSY, STARTER	MONTAJE DE TRINQUETE
3	90070000004	2	+E-RING 4	+RETENEDOR TIPO "E" 4
4	17723440630	2	+SPRING, RETURN	+RESORTE DE RETORNO
5	P022003120	2	+PAWL, STARTER	+TRINQUETE
6	A051003210	1	STARTER ASSY, RECOIL	MONTAJE DE ARRANCADOR AUTORRETRÁCTIL
7	17723644330	1	+SCREW	+TORNILLO
8	P022043690	1	+ROPE, STARTER	+CUERDA DEL ARRANCADOR
9	17721540630	1	+REEL, ROPE	+CARRETE DE CUERDA
10	17722040630	1	+SPRING, RECOIL	+RESORTE RECULAR
11	17722742030	1	+GUIDE, ROPE	+GUÍA DE CUERDA
12	17722827030	1	+GRIP, STARTER	+AGARRE DEL ARRANCADOR
13	P022037670	1	+RETAINER, ROPE	+RETENEDOR DE CUERDA
14	90056550005	2	+NUT - 5 - SQUARE	+TUERCA - 5 - CUADR
15	V805000140	3	BOLT, TORX 5x12	PERNO TORX 5x12



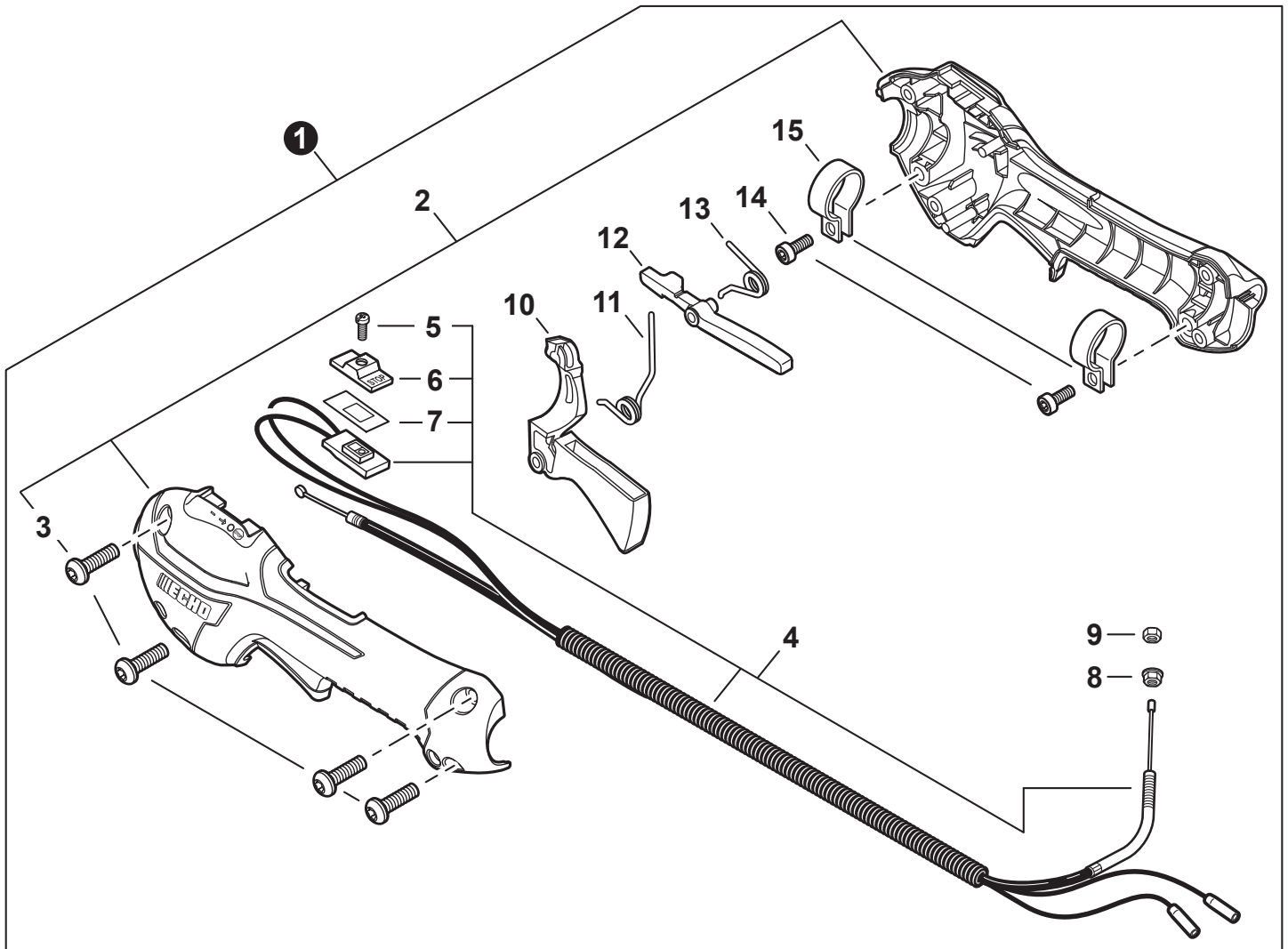
NO.	PART NUMBER	QTY.	DESCRIPTION	DESCRIPCIÓN
1	90182Y	1	FUEL SYSTEM KIT - YOUCAN™	KIT DEL SISTEMA DE COMBUSTIBLE - YOUCAN™
2	13201256030	1	+PIPE, FUEL 3x6x80 YELLOW	+TUBO DE COMBUSTIBLE 3x6x80 AMARILLO
3	V186000500	1	+CONNECTOR, PIPE	+CONECTOR DE TUBO
4	A356000031	1	+VENT ASSY	+VÁLVULA DE RESPIRADERO
5	V490001230	1	+CLIP 6.5 MM	+SUJETADOR 6.5 MM
6	13201006531	1	+PIPE, FUEL 3x6x85 BLACK	+TUBO DE COMBUSTIBLE 3x6x85 NEGRO
7	V471005650	1	+PIPE, FUEL 3x5.5x83 BLACK	+TUBO DE COMBUSTIBLE 3x5.5x83 NEGRO
8	13211555931	1	+GROMMET, FUEL	+OJAL DE COMBUSTIBLE
9	13131435430	1	+FILTER, VENT	+FILTRO DE RESPIRADERO
10	V471005440	1	+PIPE, FUEL 3x7x10 BLACK	+TUBO DE COMBUSTIBLE 3x7x10 NEGRO
11	V186000520	1	+CONNECTOR, PIPE 5x3.5	+CONECTOR DE TUBO 5x3.5
12	V490001240	2	+CLIP 6	+SUJETADOR 6
13	V471003651	1	+PIPE, FUEL - 3x5x125 - BLACK	+TUBO DE COMBUSTIBLE 3x5x125 NEGRO
14	A413000190	1	+BOOT	+BOTA
15	A369000470	1	+FILTER, FUEL	+FILTRO DE COMBUSTIBLE
16	V107000210	1	+GASKET, FUEL CAP	+EMPAQUETADURA DE TAPA DE COMBUSTIBLE
17	P021053030	1	CAP ASSY, FUEL	MONTAJE DE TAPA DE COMBUSTIBLE
18	V107000210	1	+GASKET, FUEL CAP	+EMPAQUETADURA DE TAPA DE COMBUSTIBLE
19	A365000060	1	+CONNECTOR, CAP L= 123	+CONECTOR DE TAPA L= 123
20	A350002760	1	TANK, FUEL	TANQUE DE COMBUSTIBLE
21	A175000040	1	GUARD, FUEL TANK	PROTECTOR, TANQUE DE COMBUSTIBLE
22	90060300005	2	WASHER 5.5x12x0.8	ARANDELA 5.5x12x0.8
23	V805000170	2	BOLT, TORX 5x25	PERNO TORX 5x25
24	V805000160	1	BOLT, TORX 5x20	PERNO TORX 5x20
25	90181Y	1	TUNE-UP KIT - YOUCAN™	JUEGO DE PUESTA A PUNTO - YOUCAN™



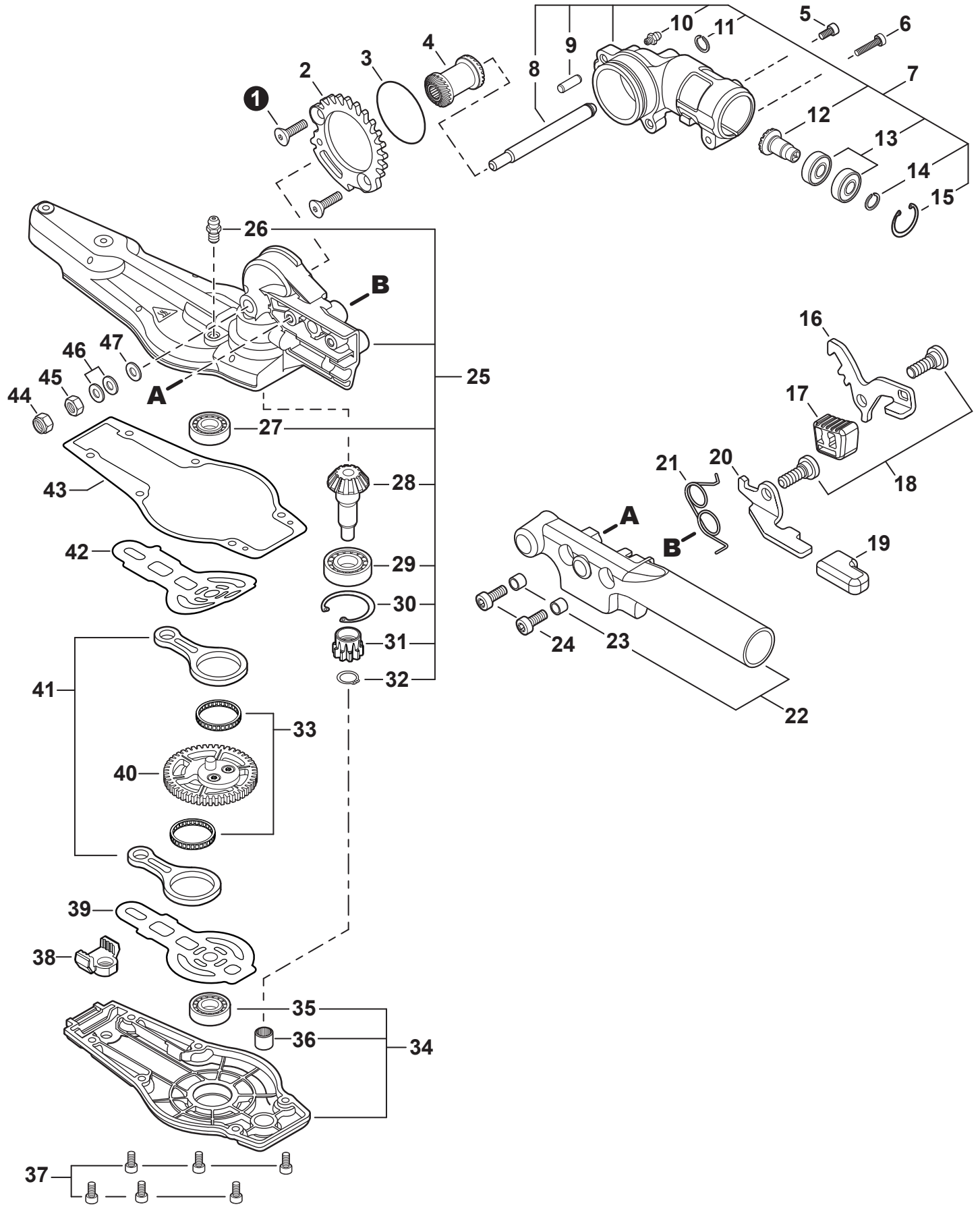
NO.	PART NUMBER	QTY.	DESCRIPTION	DESCRIPCIÓN
1	90070200042	1	RING, SNAP 42	ANILLO RETENEDOR 42
2	V805000170	1	BOLT, TORX 5x25	PERNO TORX 5x25
3	V490001520	1	CLIP, CABLE	SUJETADOR DE CABLE
4	A575000110	1	HOLDER, MAIN PIPE	SUJETADOR DE TUBO PRINCIPAL
5	A413000080	1	PROTECTOR, FAN COVER	PROTECTOR DEL CUBIERTA DE VENTILADOR
6	V805000160	2	BOLT, TORX 5x20	PERNO TORX 5x20
7	P021052390	1	COVER ASSY, FAN	MONTAJE DE CUBIERTA DE VENTILADOR
8	90070100012	1	+RING, SNAP 12	+ANILLO RETENEDOR 12
9	9406106001	2	+BEARING, BALL 6001	+COJINETE DE BOLAS 6001
10	90070200028	1	+RING, SNAP 28	+ANILLO RETENEDOR 28
11	A556001760	1	+DRUM, CLUTCH	+TAMBOR DE EMBRAGUE
12	17504656030	2	BOLT, CLUTCH 8x7.9xM6	PERNO DE EMBRAGUE 8x7.9xM6
13	17504956030	2	WASHER, SPRING 8.5x16x0.5	ARANDELA DE PRESION 8.5x16x0.5
14	A553000190	2	SHOE, CLUTCH	ZAPATA DE EMBRAGUE
15	17504805530	2	WASHER 6.2x19x1.0	ARANDELA 6.2x19x1.0
16	V451001390	1	SPRING, CLUTCH	RESORTE DEL EMBRAGUE
17	V805000150	2	BOLT, TORX 5x16	PERNO TORX 5x16



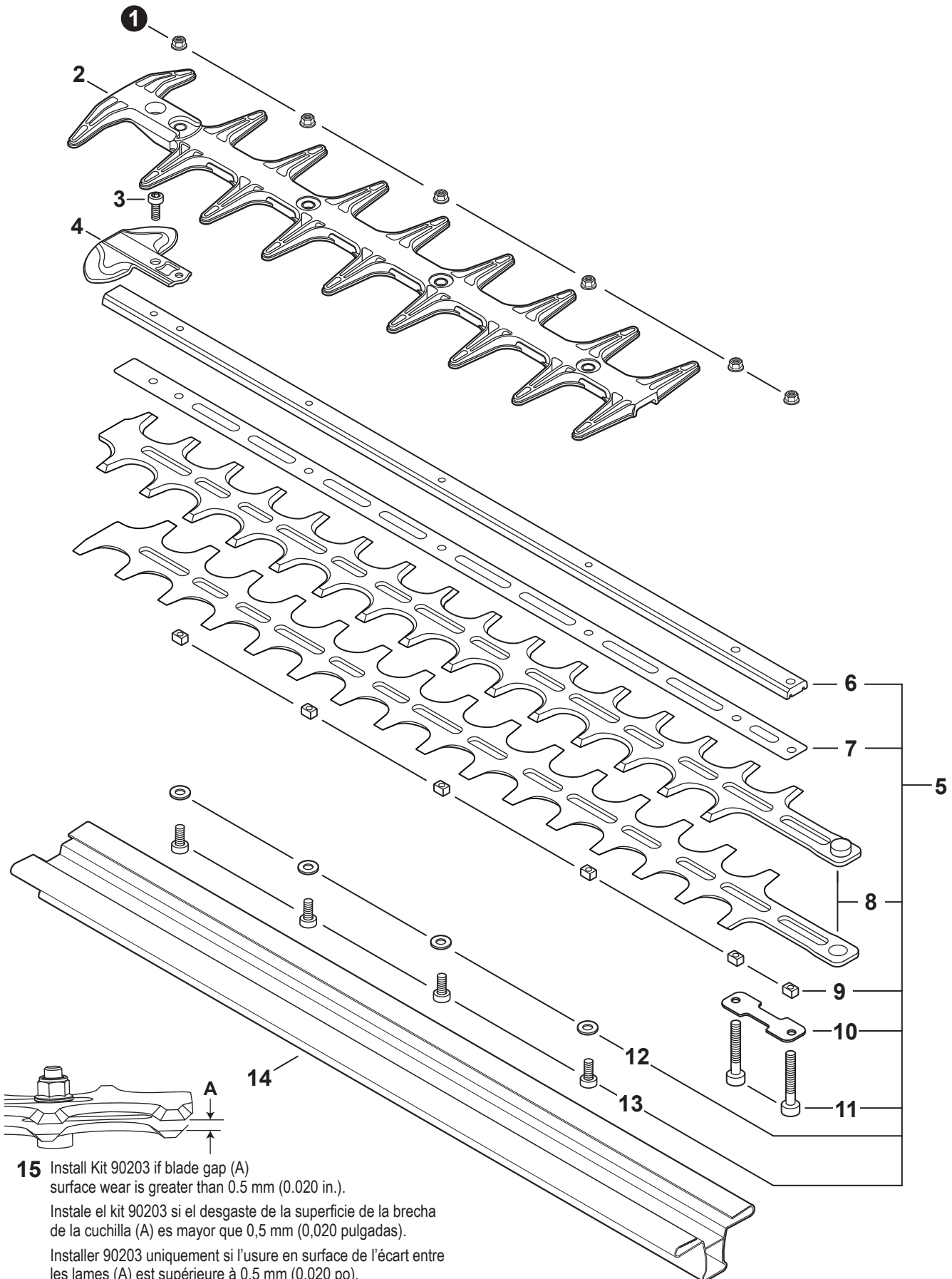
NO.	PART NUMBER	QTY.	DESCRIPTION	DESCRIPCIÓN
1	C050003320	1	MAIN PIPE ASSY	MONTAJE DE TUBO PRINCIPAL
2	X505009780	1	+LABEL - CAUTION	+ETIQUETA DE PRECAUCIÓN
3	90050000005	1	+NUT M5	+TUERCA M5
4	C440000022	1	+GUARD, HAND	+PROTECCIÓN DE MANO
5	V805000160	1	+BOLT, TORX 5x20	+PERNO TORX 5x20
6	C403000470	1	+GRIP, FRONT	+AGARRE DELANTERO
7	X502000690	1	+LABEL - HANDLE LOCATION	+ETIQUETA - UBICACIÓN DEL MANGO
8	61024644730	2	+STOPPER	+RETENEDOR
9	C507000260	1	+LINER, FLEXIBLE 21.6x1420	+FORRO FLEXIBLE 21.6x1420
10	C506000470	1	DRIVESHAFT - FLEXIBLE	EJE DE MANDO - FLEXIBLE



NO.	PART NUMBER	QTY.	DESCRIPTION	DESCRIPCIÓN
1	P021052270	1	CONTROL HANDLE ASSY	MONTAJE DE MANGO DE CONTROL
2	P021044371	1	+CONTROL HANDLE KIT	+JUEGO DE MANGO DE CONTROL
3	V805000000	4	++BOLT, TORX 5x16	++PERNO TORX 5x16
4	P100002240	1	+CABLE ASSY, CONTROL	+MONTAJE DE CABLE PARA CONTROL
5	9154503010	1	++SCREW 3x10	++TORNILLO 3x10
6	A444000020	1	++KNOB, SWITCH - ORANGE	++BOTÓN DE INTERRUPTOR - NARANJA
7	V541000600	1	++SEAL, SWITCH	++SELLO DE INTERRUPTOR
8	90051800006	1	+NUT, FLANGE M6	+TUERCA-BRIDA M6
9	90050200006	1	+NUT M6	+TUERCA M6
10	C453000482	1	+TRIGGER, THROTTLE	+GATILLO DEL ACELERADOR
11	V452001520	1	+SPRING, TORSION	+RESORTE DE TORSIÓN
12	C460000441	1	+LEVER, THROTTLE LOCKOUT	+PALANCA SEGURO DEL ACELERADOR
13	V452001510	1	+SPRING, TORSION	+RESORTE DE TORSIÓN
14	V805000150	2	+BOLT, TORX 5x16	+PERNO TORX 5x16
15	V495003020	2	+CLAMP	+ABRAZADERA



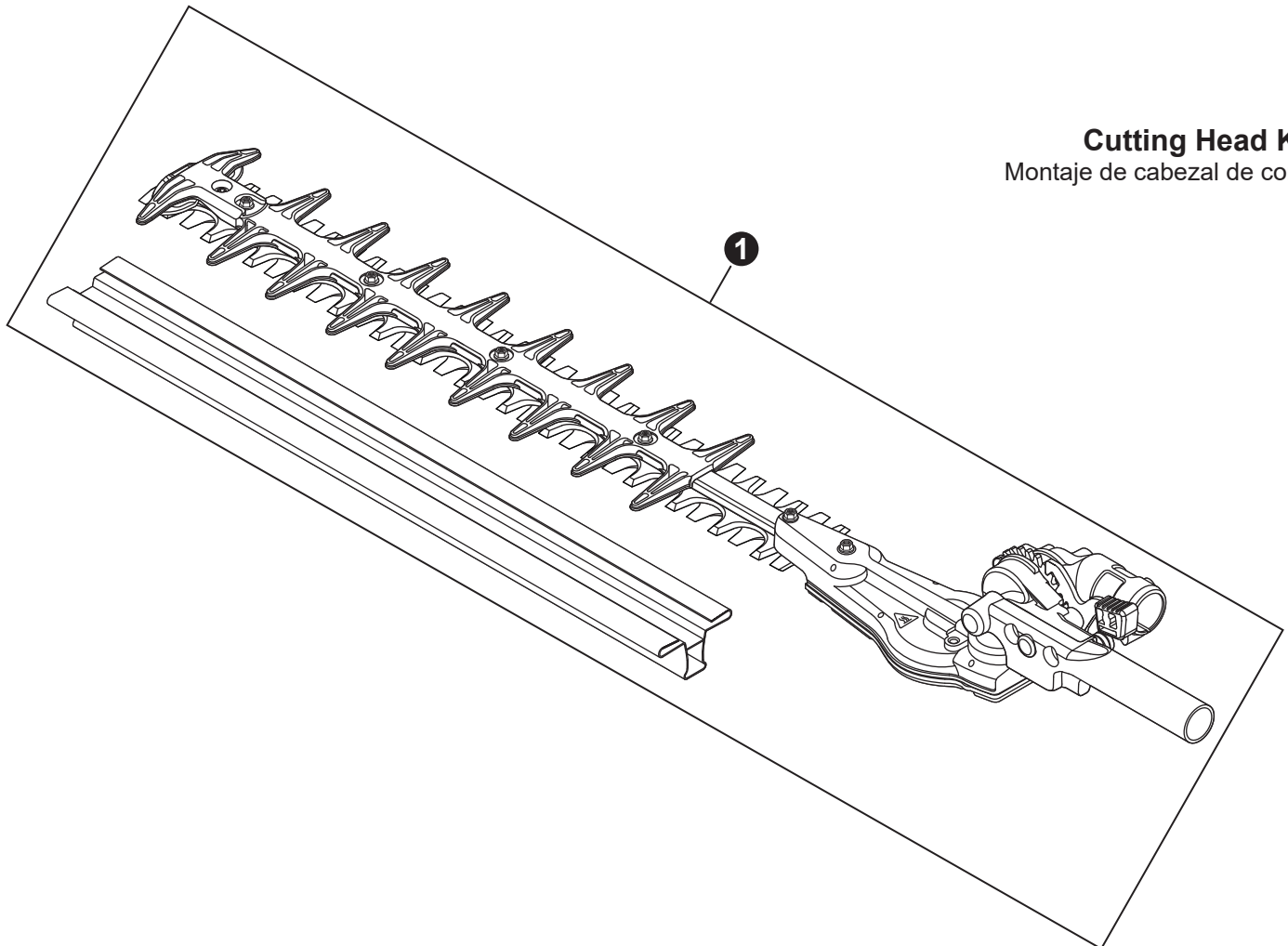
NO.	PART NUMBER	QTY.	DESCRIPTION	DESCRIPCIÓN
1	90017505012	2	BOLT 5x12	PERNO 5x12
2	C465000040	1	RING, LOCKING	ANILLO DE BLOQUEO
3	90072400035	1	O-RING 35	JUNTA TÓRICA 35
4	P100003640	1	GEAR, BEVEL	ENGRANAJE CÓNICO
5	V805000130	1	BOLT, TORX 5x10	PERNO TORX 5x10
6	V805000170	1	BOLT, TORX 5x25	PERNO TORX 5x25
7	P100003610	1	GEAR CASE ASSY	MONTAJE DE CAJA DE ENGRANAJES
8	C534001101	1	+SHAFT, GEAR	+EJE DE ENGRANAJE
9	V623000120	1	+PIN 5 L15.5	+PASADOR 5 L15.5
10	V187000080	1	+FITTING, GREASE	+ENGRASADOR
11	9241108000	1	+E-RING 8	+RETENEDOR TIPO "E" 8
12	V651001100	1	+GEAR, BEVEL	+ENGRANAJE CÓNICO
13	90085706901	2	+BEARING, BALL 6901	+COJINETE DE BOLAS 6901
14	90070600012	1	+RING, SNAP 12	+ANILLO RETENEDOR 12
15	90070200024	1	+RING, SNAP 24	+ANILLO RETENEDOR 24
16	C661000210	1	LEVER, LOCK	PALANCA DE BLOQUEO
17	V494001070	1	CAP	TAPA
18	V204000580	2	BOLT M6	PERNO M6
19	V494000891	1	CAP	TAPA
20	C661000220	1	RELEASE, LOCK	DISPOSITIVO DE LIBERACIÓN
21	V452001740	1	SPRING, TORSION	RESORTE DE TORSIÓN
22	C403000880	1	LEVER, ADJUSTMENT	PALANCA DE AJUSTE
23	13104528230	2	+SPACER 6.2x7.8x6	+ESPACIADOR 6.2x7.8x6
24	V805000150	2	BOLT, TORX 5x16	PERNO TORX 5x16
25	P100003620	1	GEAR CASE ASSY	MONTAJE DE CAJA DE ENGRANAJES
26	V187000080	1	+FITTING, GREASE	+ENGRASADOR
27	90080000608	1	+BEARING, BALL 608	+COJINETE DE BOLAS 608
28	V655000110	1	+SHAFT, PINION	+EJE PIÑÓN
29	90080036001	1	+BEARING, BALL 6001	+COJINETE DE BOLAS 6001
30	90070200028	1	+RING, SNAP 28	+ANILLO RETENEDOR 28
31	V650000730	1	+GEAR, SPUR	+ENGRANAJE RECTO
32	90070100008	1	+RING, RETAINING 8	+ANILLO DE RETENCIÓN 8
33	V572000000	2	BEARING, NEEDLE 30	COJINETE DE AGUJAS 30
34	P100003631	1	COVER ASSY, GEAR CASE	MONTAJE DE TAPA DEL CAJA DE ENGRANAJES
35	90080000608	1	+BEARING, BALL 608	+COJINETE DE BOLAS 608
36	V551000000	1	+BEARING, NEEDLE	+COJINETE DE AGUJAS
37	V804000050	6	BOLT, TORX 4x12	PERNO TORX 4x12
38	V541000620	1	SEAL	SELLO
39	V150004310	1	PLATE, WEAR	PLACA DE DESGASTE
40	V060000130	1	GEAR, SPUR	ENGRANAJE RECTO
41	C532000530	2	ROD, CONNECTING	BIELA
42	V150004320	1	PLATE, WEAR	PLACA DE DESGASTE
43	V110000200	1	GASKET, GEAR CASE	EMPAQUETADURA DE CAJA DE ENGRANAJES
44	90056000006	1	NUT, LOCK 6	CONTRATUERCA 6
45	90050200006	1	NUT M6	TUERCA M6
46	V347000030	2	WASHER, CONE M6	ARANDELA
47	17501404630	1	WASHER 6	ARANDELA 6



- 15** Install Kit 90203 if blade gap (A) surface wear is greater than 0.5 mm (0.020 in.).
 Instale el kit 90203 si el desgaste de la superficie de la brecha de la cuchilla (A) es mayor que 0,5 mm (0,020 pulgadas).
 Installer 90203 uniquement si l'usure en surface de l'écart entre les lames (A) est supérieure à 0,5 mm (0,020 po).

NO.	PART NUMBER	QTY.	DESCRIPTION	DESCRIPCIÓN
1	9210805000	6	NUT, FLANGE M5	TUERCA-BRIDA M5
2	X431000250	1	GUARD, CUTTER BLADE	PROTECTOR DE LA CUCHILLA DE CORTE
3	V805000120	1	BOLT, TORX 5x8	PERNO TORX 5x8
4	E278000311	1	GUARD, TIP	PROTECTOR DE PUNTA
5	X041000630	1	CUTTER ASSY, 20"	MONTAJE DE CUCHILLA 50 CM
6	X425001030	1	+SUPPORT, CUTTER 20"	+SOPORTE DE LA CUCHILLA 50 CM
7	X425001040	1	+PLATE, CUTTER 20"	+PLACA DE CORTE 50 CM
8	X411001360	2	+CUTTER, 20"	+CUCHILLA 50 CM
9	V353000250	6	+GUIDE, BLADE 5	+GUÍA DE CUCHILLA 5
10	V150004330	1	+PLATE, EYE	+PLACA
11	V805000180	2	+BOLT, TORX 5x30	+PERNO TORX 5x30
12	V303000290	4	+WASHER	+ARANDELA
13	V805000170	4	+BOLT, TORX 5x25	+PERNO TORX 5x25
14	X495000770	1	SCABBARD	FUNDA
15	90203	1	BLADE KIT, ADJUSTABLE	JUEGO DE CUCHILLA AJUSTABLE

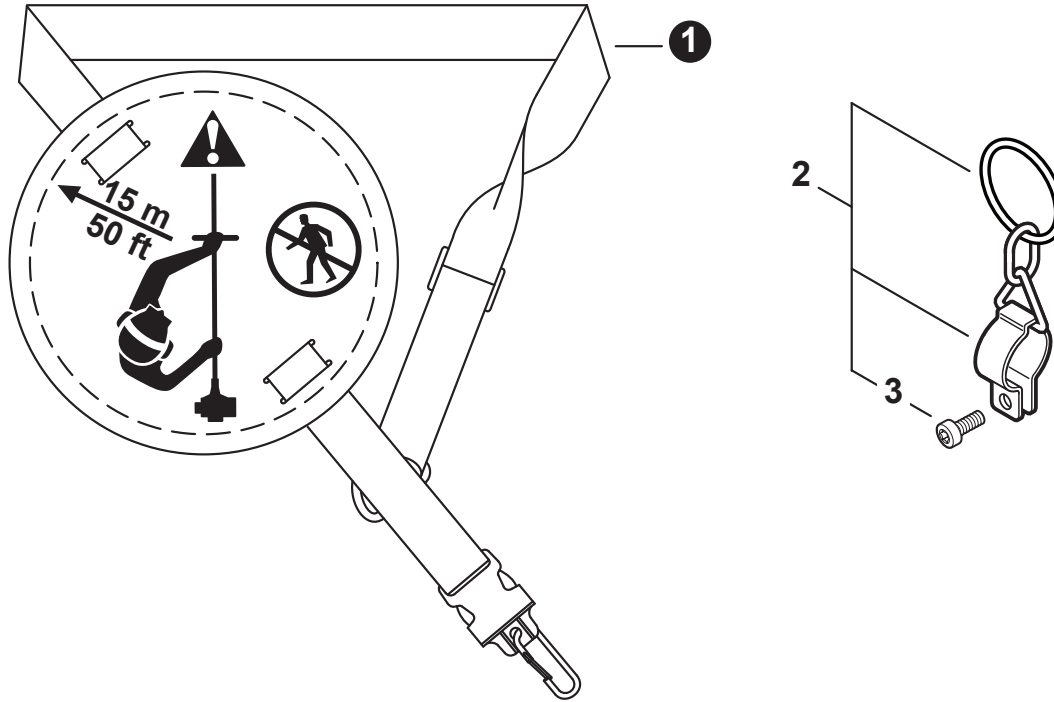
Cutting Head Kit
Montaje de cabezal de corte



NO.	PART NUMBER	QTY.	DESCRIPTION	DESCRIPCIÓN
1	9001050	1	CUTTING HEAD KIT - HCA	MONTAJE DE CABEZAL DE CORTE - HCA

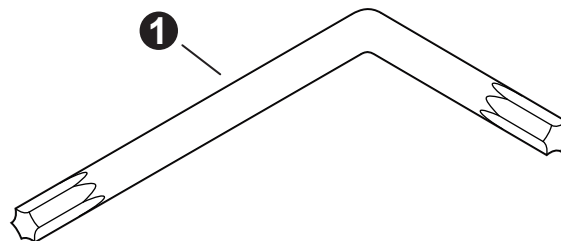


NO.	PART NUMBER	QTY.	DESCRIPTION	DESCRIPCIÓN
1	X532004980	1	LABEL - SPARK PLUG - CMR7H	ETIQUETA DE BUJÍA CMR7H
2	X547003190	1	LABEL - RECOIL STARTER - HCA-2620	ETIQUETA ARRANCADOR - HCA-2620
3	X503014391	1	LABEL - MODEL HCA-2620	ETIQUETA MODELO HCA-2620
4	89033252730	1	LABEL - CHOKE	ETIQUETA DEL ESTRANGULADOR



NO.	PART NUMBER	QTY.	DESCRIPTION	DESCRIPCIÓN
1	C062000680	1	HARNESS, SHOULDER	ARNÉS PARA EL HOMBRO
2	P021051240	1	HANGER SET, HARNESS	JUEGO DE COLGADOR DE ARNÉS
3	V805000140	1	+BOLT, TORX 5x12	+PERNO TORX 5x12

Tools
Herramientas



NO.	PART NUMBER	QTY.	DESCRIPTION	DESCRIPCIÓN
1	X605000060	1	WRENCH, T27 80x30	LLAVE T27 80x30

NO.	PART NUMBER	QTY.	DESCRIPTION	DESCRIPCIÓN
1	90181Y	1	TUNE-UP KIT - YOUCAN™	JUEGO DE PUESTA A PUNTO - YOUCAN™
2	A226002040	1	+PRE-FILTER, FOAM	+PRÉ-FILTRO DE ESPUMA
3	A226002030	1	+FILTER, AIR	+FILTRO DE AIRE
4	A369000470	1	+FILTER, FUEL	+FILTRO DE COMBUSTIBLE
5	A425000060	1	+SPARK PLUG - CMR7H	+BUJÍA - CMR7H
6	90182Y	1	FUEL SYSTEM KIT - YOUCAN™	KIT DEL SISTEMA DE COMBUSTIBLE - YOUCAN™
7	13201256030	1	+PIPE, FUEL 3x6x80 YELLOW	+TUBO DE COMBUSTIBLE 3x6x80 AMARILLO
8	V186000500	1	+CONNECTOR, PIPE	+CONECTOR DE TUBO
9	A356000031	1	+VENT ASSY	+VÁLVULA DE RESPIRADERO
10	V490001230	1	+CLIP 6.5 MM	+SUJETADOR 6.5 MM
11	13201006531	1	+PIPE, FUEL 3x6x85 BLACK	+TUBO DE COMBUSTIBLE 3x6x85 NEGRO
12	V471005650	1	+PIPE, FUEL 3x5.5x83 BLACK	+TUBO DE COMBUSTIBLE 3x5.5x83 NEGRO
13	13211555931	1	+GROMMET, FUEL	+OJAL DE COMBUSTIBLE
14	13131435430	1	+FILTER, VENT	+FILTRO DE RESPIRADERO
15	V471005440	1	+PIPE, FUEL 3x7x10 BLACK	+TUBO DE COMBUSTIBLE 3x7x10 NEGRO
16	V186000520	1	+CONNECTOR, PIPE 5x3.5	+CONECTOR DE TUBO 5x3.5
17	V490001240	2	+CLIP 6	+SUJETADOR 6
18	V471003651	1	+PIPE, FUEL - 3x5x125 - BLACK	+TUBO DE COMBUSTIBLE 3x5x125 NEGRO
19	A413000190	1	+BOOT	+BOTA
20	A369000470	1	+FILTER, FUEL	+FILTRO DE COMBUSTIBLE
21	V107000210	1	+GASKET, FUEL CAP	+EMPAQUETADURA DE TAPA DE COMBUSTIBLE
22	A263000020	1	+BULB, PURGE	+BULBO DE PURGA
23	P021051540	1	GASKET KIT: ENGINE, INTAKE, EXHAUST	JUEGO DE EMPAQUETADURA - MOTOR, ADMISIÓN, ESCAPE
24	V100000840	1	+GASKET, CYLINDER	+EMPAQUETADURA DE CILINDRO
25	V102000300	1	+GASKET, CRANKCASE	+EMPAQUETADURA DE CÁRTER
26	V103001900	1	+GASKET, INTAKE	+EMPAQUETADURA DE ADMISIÓN
27	V103001890	1	+HEAT SHIELD, INTAKE	+PROTECTOR TÉRMICO DEL ADMISIÓN
28	V104002310	1	+HEAT SHIELD, EXHAUST	+PROTECTOR TÉRMICO DEL ESCAPE

Bulk Pipe

Tubo al por mayor

NO.	PART NUMBER	QTY.	DESCRIPTION	DESCRIPCIÓN
1	90014	1	BULK PIPE - 3x5 MM BLACK (4 PIECESx2 M)	TUBO AL POR MAYOR 3x5 MM NEGRO (4 PIEZASx2 M)
2	90015	1	BULK PIPE - 3x6 MM BLACK (4 PIECESx2 M)	TUBO AL POR MAYOR 3x6 MM NEGRO (4 PIEZASx2 M)
3	90016	1	BULK PIPE - 3x7 MM BLACK (4 PIECESx2 M)	TUBO AL POR MAYOR 3x7 MM NEGRO (4 PIEZASx2 M)
4	90017	1	BULK PIPE - 3x6 MM CLEAR (4 PIECESx2 M)	TUBO AL POR MAYOR 3x6 MM TRANSPARENTE (4 PIEZASx2 M)
5	90018	1	BULK PIPE - 2x4 MM CLEAR (4 PIECESx2 M)	TUBO AL POR MAYOR 2x4 MM TRANSPARENTE (4 PIEZASx2 M)

Bulk Starter Rope

Cuerda del arrancador al por mayor

NO.	PART NUMBER	QTY.	DESCRIPTION	DESCRIPCIÓN
1	99944435000	1	BULK STARTER ROPE - 2.3 MMx61 M	CUERDA DEL ARRANCADOR AL POR MAYOR 2.3 MMx61 M
2	99944440000	1	BULK STARTER ROPE - 3.0 MMx61 M	CUERDA DEL ARRANCADOR AL POR MAYOR 3.0 MMx61 M
3	99944445000	1	BULK STARTER ROPE - 3.5 MMx61 M	CUERDA DEL ARRANCADOR AL POR MAYOR 3.5 MMx61 M
4	99944450000	1	BULK STARTER ROPE - 4.0 MMx61 M	CUERDA DEL ARRANCADOR AL POR MAYOR 4.0 MMx61 M
5	99944455000	1	BULK STARTER ROPE - 4.4 MMx61 M	CUERDA DEL ARRANCADOR AL POR MAYOR 4.4 MMx61 M
6	99944460000	1	BULK STARTER ROPE - 4.8 MMx61 M	CUERDA DEL ARRANCADOR AL POR MAYOR 4.8 MMx61 M