



Accessories for ECHO products can be found at:

Los accesorios para los productos ECHO se pueden encontrar en:

<http://www.echo-usa.com/Products/Accessories>

**OPTIONAL ACCESSORIES & ATTACHMENTS:**

Chain Saw Carry Bag	103942147
12-20" Scabbard	99988801595
ToughChest- 20 Case	99988801210
Chain Sharpening Kit	99988800720
5/32" Files, Box of 2	99988801700
5/32" Files, Box of 12	99988801720
6" Flat File, Box of 12	99988800730
Plastic File Handle	99988801762
Small Chain Saw Case	99988801213
Chain Saw Gloves, Medium	99988801600
Chain Saw Gloves, Large	99988801601
Chain Saw Gloves, XL	99988801602
Chain Saw Gloves, 2XL	99988801603

**SAFETY EQUIPMENT**

Helmet System	99988801500
Chaps - 36" Apron	99988801300
Chaps - 36" Full Wrap	99988801302
Chaps - 40" Apron	99988801301
Chaps - 40" Full Wrap	99988801303
Hearing Protection	99988801520

**ACCESORIOS OPCIONALES**

Bolso de transporte	103942147
Funda 30-50.8cm	89850308034
ToughChest-20 estuche	99988801210
Kit de afilado para cadena	99988800720
Archivos 4.0 mm, Caja de 2	99988801700
Archivos 4.0 mm, Caja de 12	99988801720
De archivos planos 15 cm, Caja de 12	99988800730
Mango de archivo plástica	99988801762
Caso Saw pequeña cadena	99988801213
Guantes de motosierras, Medio	99988801600
Guantes de motosierras, Grande	99988801601
Cadena Guantes de sierra, XL	99988801602
Cadena Guantes de sierra, 2XL	99988801603

**EQUIPO DE SEGURIDAD**

Casco de seguridad	99988801500
Chaparreras - Mandil 91cm	99988801300
Chaparreras 91cm	99988801302
Chaparreras - Mandil 102cm	99988801301
Chaparreras 102cm	99988801303
Protección de los oídos	99988801520

**ECHO, INCORPORATED**

400 Oakwood Road, Lake Zurich, Illinois 60047

WWW.ECHO-USA.COM

©2016 ECHO, Incorporated. All Rights Reserved

**PARTS CATALOG  
LISTA DE PIEZAS**

**CS-303T  
Chain Saw  
CS-303T MOTOSIERRA**



**30.1 cc**

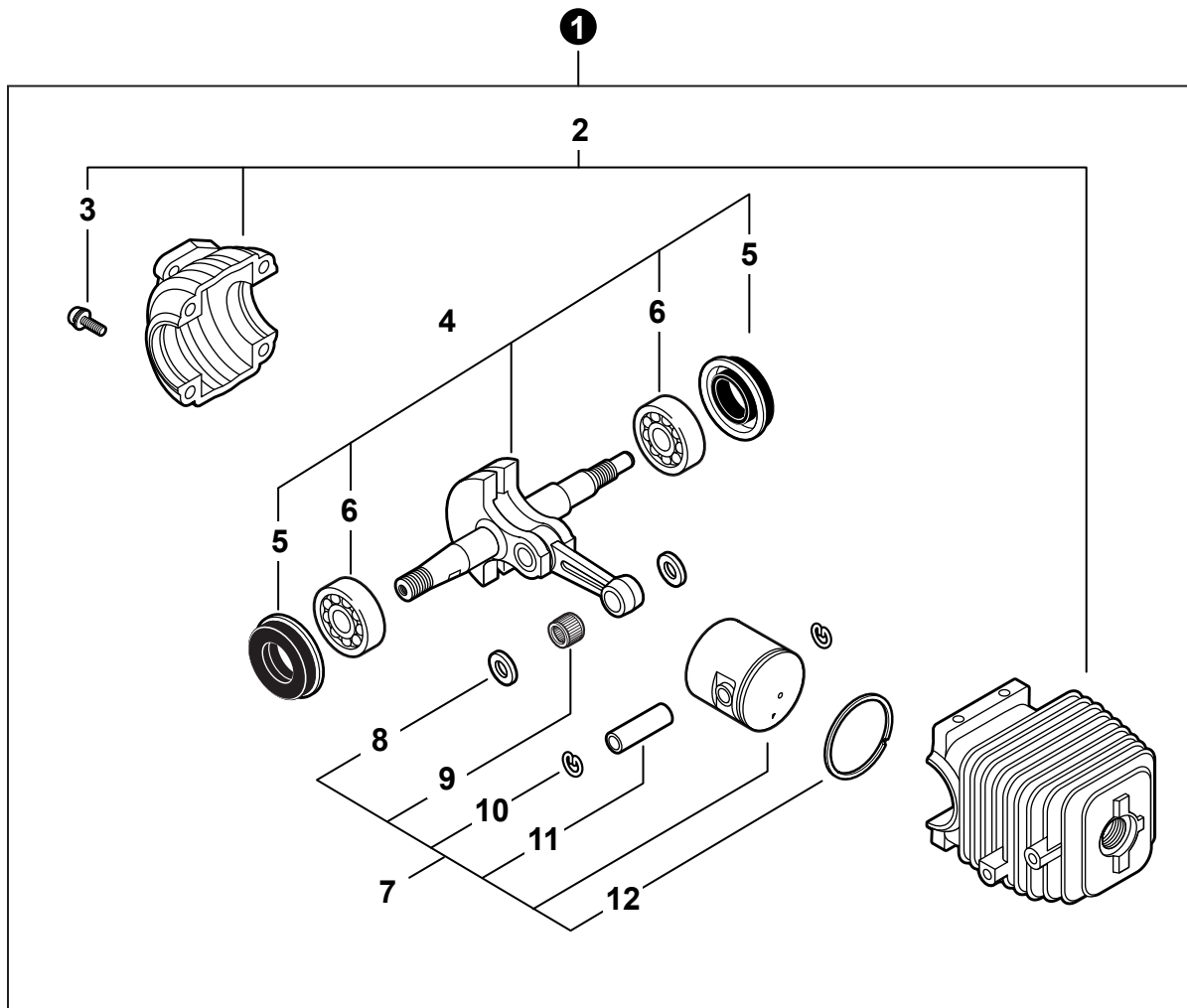
**SERIAL NUMBER  
NÚMERO DE SERIE**

**C33214001001 - C33214999999**

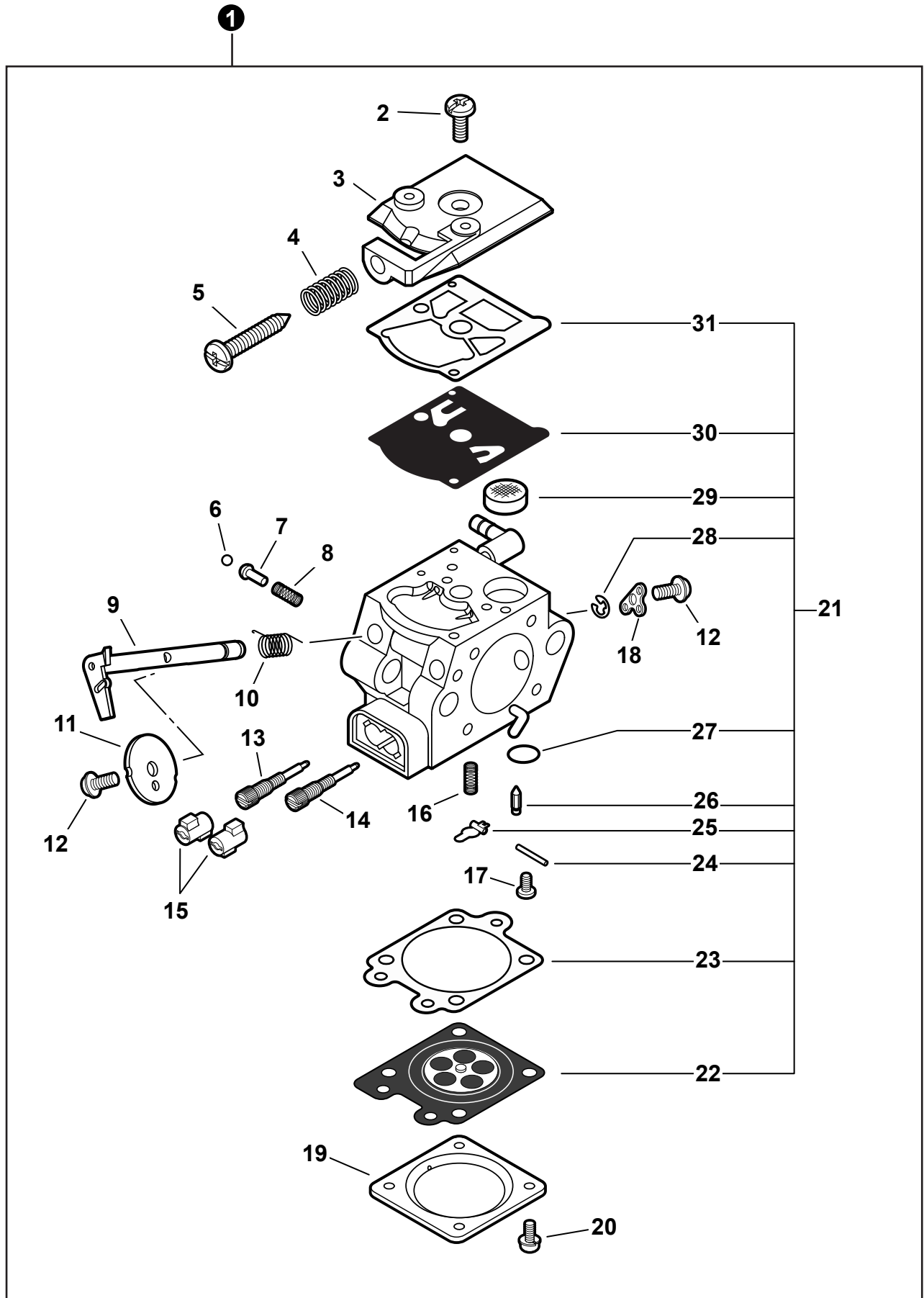
P/N 99922204349  
REVISED 11/14/16

---

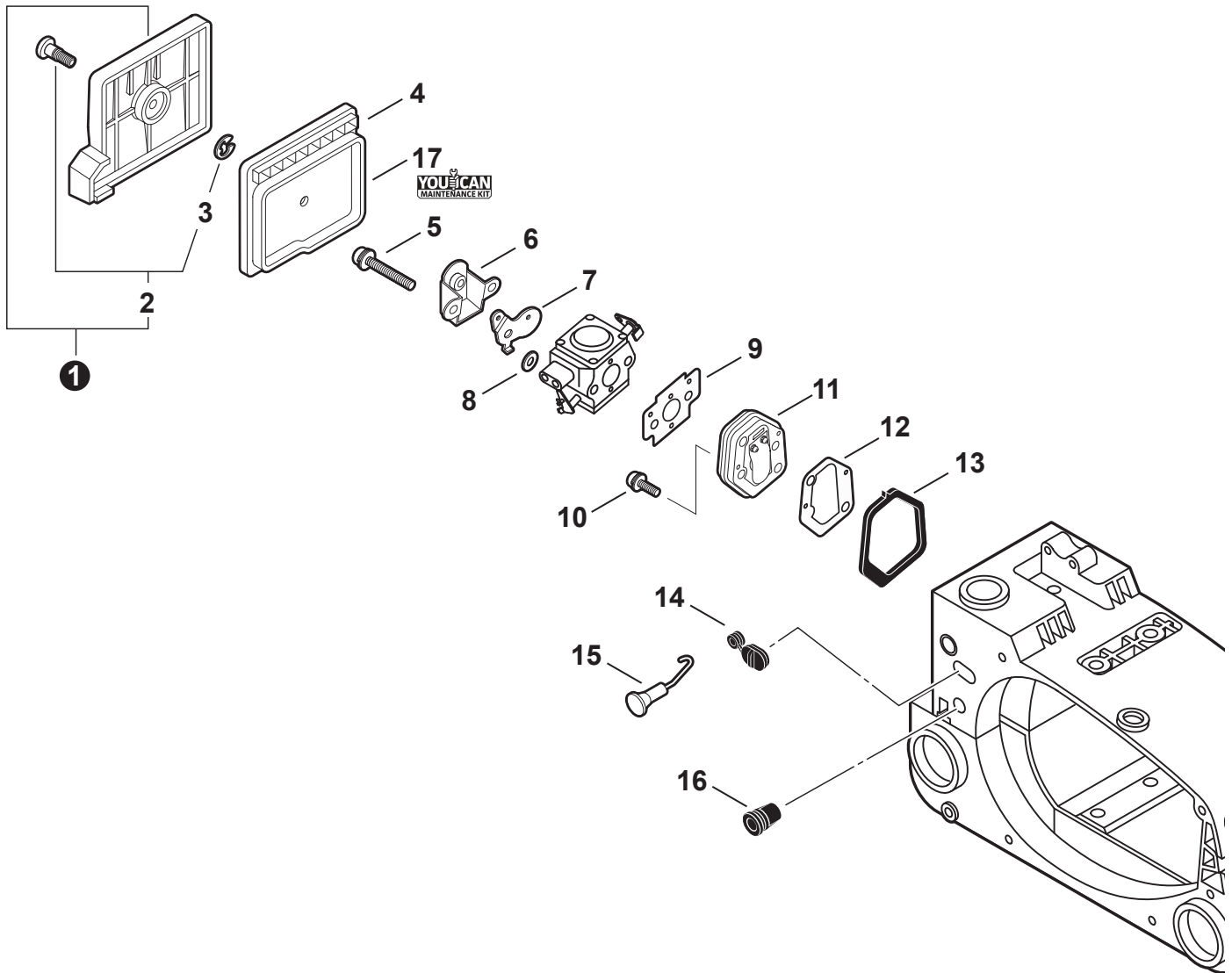
<b>Engine</b> .....	<b>3</b>
Motor	
<b>Carburetor</b> .....	<b>4</b>
Carburador	
<b>Carburetor</b> .....	<b>5</b>
Carburador	
<b>Intake</b> .....	<b>6</b>
Admisión	
<b>Exhaust</b> .....	<b>7</b>
Escape	
<b>Ignition</b> .....	<b>8</b>
Encendido	
<b>Starter</b> .....	<b>9</b>
Arrancador	
<b>Handles, Throttle Control</b> .....	<b>10</b>
Mangos, Control del Acelerador	
<b>Oil System</b> .....	<b>11</b>
Sistema de aceite	
<b>Fuel System</b> .....	<b>12</b>
Sistema de combustible	
<b>Fuel System</b> .....	<b>13</b>
Sistema de combustible	
<b>Chain Brake</b> .....	<b>14</b>
Freno de cadena	
<b>Chain Brake</b> .....	<b>15</b>
Freno de cadena	
<b>Clutch</b> .....	<b>16</b>
Embrague	
<b>Labels</b> .....	<b>17</b>
Etiquetas	
<b>Chain, Guide Bar</b> .....	<b>18</b>
Cadena, Guía de barra	
<b>Tools</b> .....	<b>19</b>
Herramientas	
<b>Maintenance Kits</b> .....	<b>19</b>
Juegos de mantenimiento	
<b>Bulk Pipe and Starter Ropes</b> .....	<b>19</b>
Tubo al por mayor y la cuerda del arrancador	



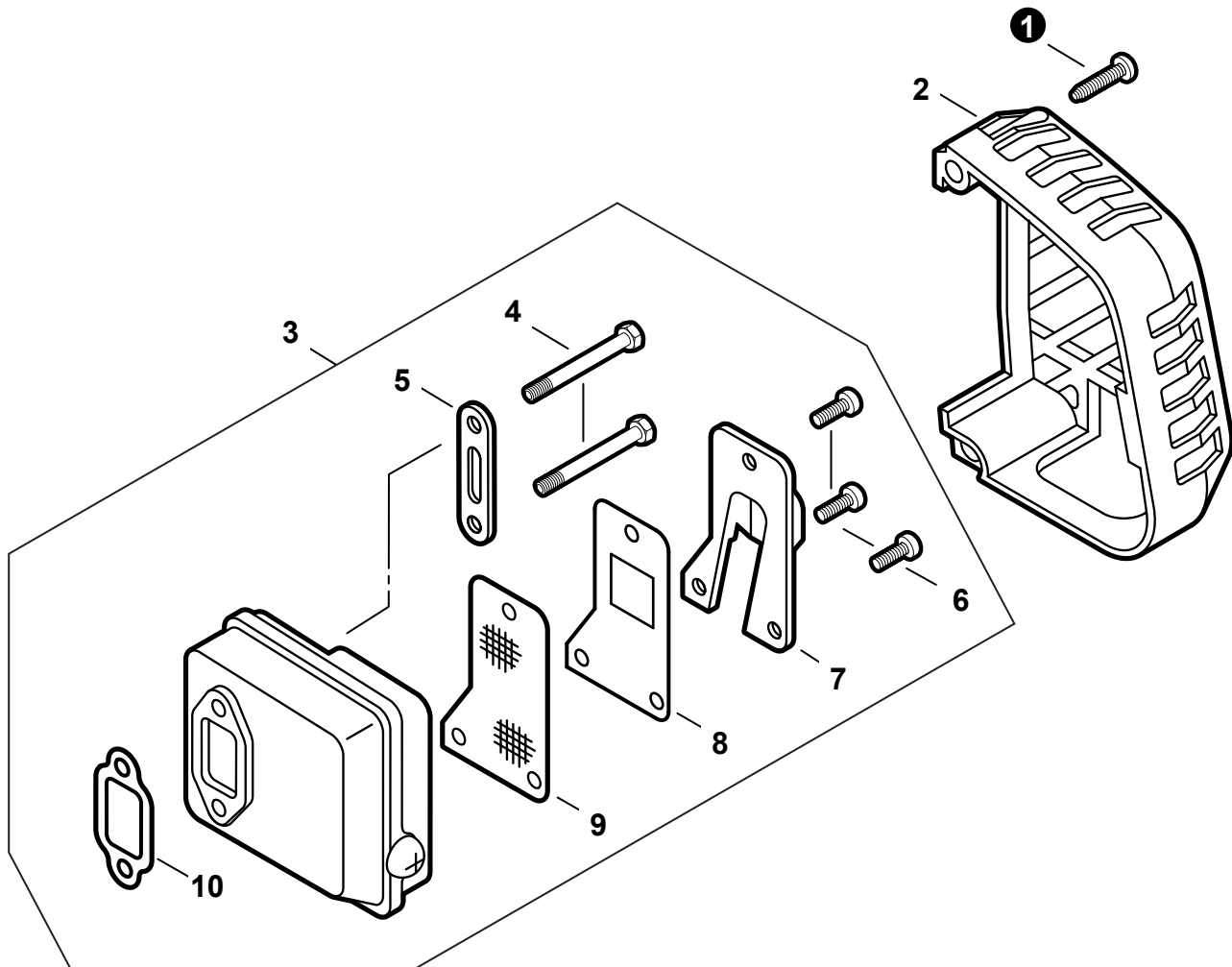
NO.	PART NUMBER	QTY.	DESCRIPTION	DESCRIPCIÓN
1	SB1108	1	SHORT BLOCK	BLOQUE CORTO
2	P021038330	1	+CRANKCASE KIT	+JUEGO DE CÁRTER
3	90023805025	4	++SCREW 5×25	++TORNILLO 5×25
4	P021011013	1	+CRANKSHAFT ASSY	+MONTAJE DE CIGÜEÑAL
5	V505000011	2	++SEAL, OIL 12	++SELLO DE ACEITE 12
6	9403536201	2	++BEARING, BALL 6201	++COJINETE DE BALINES 6201
7	10000039130	1	+PISTON KIT	+JUEGO DE PISTÓN
8	10001411520	2	++WASHER, THRUST 8.2×13×0.5	++ARANDELA DE EMPUJE 8.2×13×0.5
9	17501203930	1	++BEARING, NEEDLE 8	++COJINETE DE AGUJAS 8
10	10001504630	2	++RING, SNAP	++ANILLO RETENEDOR
11	10001315330	1	++PIN, PISTON	++PASADOR DEL PISTÓN
12	10001146430	1	++RING, PISTON	++ANILLOS DEL PISTÓN



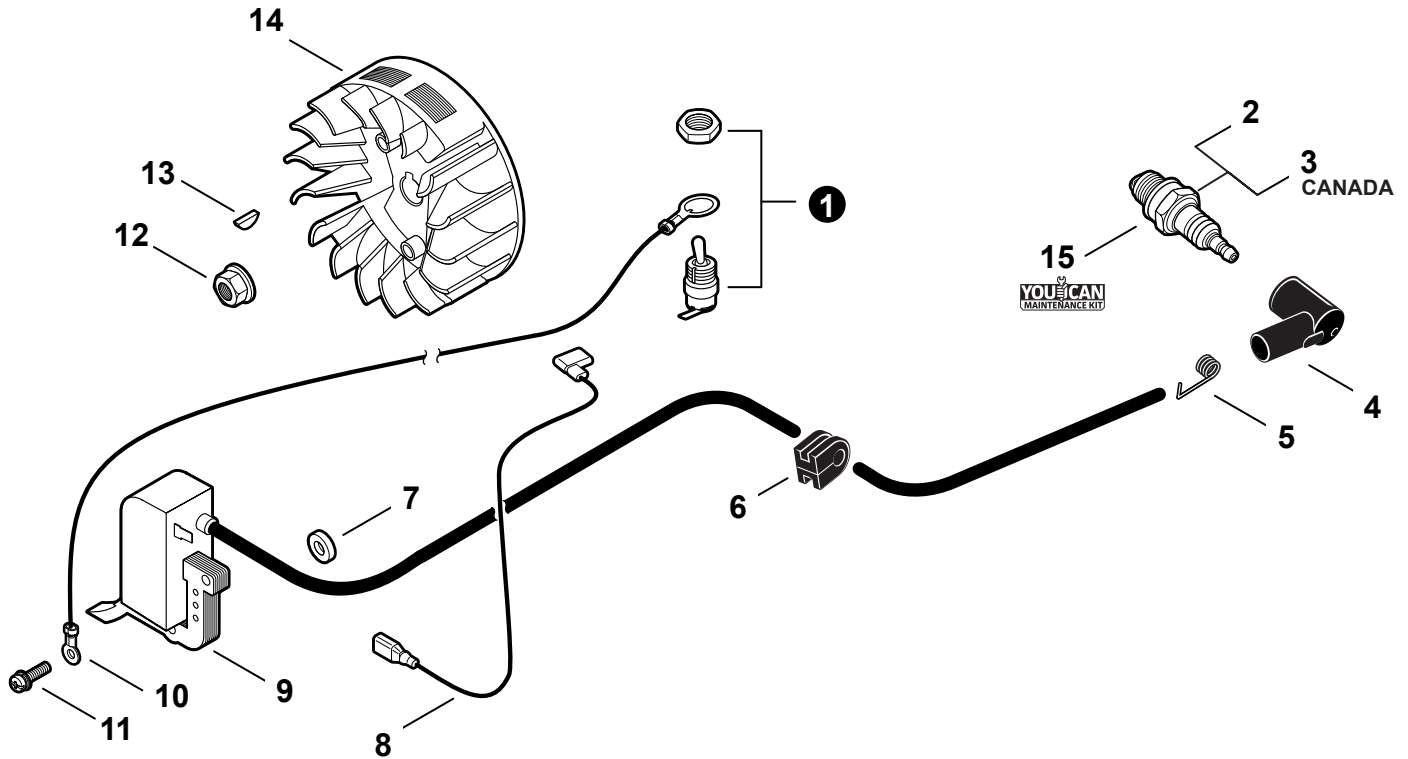
NO.	PART NUMBER	QTY.	DESCRIPTION	DESCRIPCIÓN
1	12300139136	1	<b>CARBURETOR - WT-402B</b>	<b>CARBURADOR - WT-402B</b>
2	12311003930	1	+SCREW	+TORNILLO
3	12312409320	1	+COVER, FUEL PUMP	+CUBIERTA DE LA BOMBA DE COMBUSTIBLE
4	12313311130	1	+SPRING, IDLE ADJUST	+RESORTE PARA AJUSTAR EL RALENTÍ
5	12313419730	1	+SCREW, IDLE ADJUST	+TORNILLO PARA AJUSTAR EL RALENTI
6	12313609660	1	+BALL	+BOLA
7	12318509660	1	+PISTON ASSY	+MONTAJE DE PISTÓN
8	12318609660	1	+SPRING, START VALVE	+RESORTE
9	12311739530	1	+SHAFT, THROTTLE	+EJE DEL ACELERADOR
10	12311347530	1	+SPRING, THROTTLE	+RESORTE DEL ACELERADOR
11	12311605230	1	+VALVE, THROTTLE	+VÁLVULA DEL ACELERADOR
12	12311438830	2	+SCREW	+TORNILLO
13	12311839231	1	+NEEDLE, IDLE	+AGUJA DE RALENTI
14	12312039231	1	+NEEDLE, HIGH SPEED	+AGUJA DE REGULACION ALTA (H)
15	P003000010	2	+CAP, LIMITER	+PROTECTOR DE TORNILLO
16	12312203660	1	+SPRING, METERING LEVER	+RESORTE PALANCA DE MEDICIÓN
17	12313903930	1	+SCREW, METERING LEVER PIN	+TORNILLO PASADOR DE PALANCA DE MEDICIÓN
18	12315039230	1	+LEVER, THROTTLE	+PALANCA DE ACELERADOR
19	12314203930	1	+COVER, METERING DIAPHRAGM	+TAPA DE DIAFRAGMA DE MEDICIÓN
20	12313002960	4	+SCREW	+TORNILLO
21	<b>P003002190</b>	1	<b>+REPAIR KIT</b>	<b>+JUEGO DE REPARACIÓN</b>
22	P003001850	1	++DIAPHRAGM, METERING	++DIAFRAGMA DE MEDICIÓN
23	12314027230	1	++GASKET, METERING DIAPHRAGM	++EMPAQUETADURA DIAFRAGMA DE MEDICIÓN
24	12313803930	1	++PIN, METERING LEVER	++PASADOR DE PALANCA DE MEDICIÓN
25	12312303930	1	++LEVER, METERING	++PALANCA DE MEDICIÓN
26	12313719830	1	++VALVE, INLET NEEDLE	++VÁLVULA REGULADORA
27	12314610631	1	++PLUG, WELCH	++TAPÓN WELCH
28	12312715030	1	++E-RING	++RETENEDOR TIPO "E"
29	12312610631	1	++SCREEN, FUEL INLET	++MALLA FILTRADORA
30	12311215030	1	++DIAPHRAGM, PUMP	++DIAFRAGMA DE LA BOMBA
31	12312515030	1	++GASKET, PUMP	++EMPAQUETADURA DE LA BOMBA



NO.	PART NUMBER	QTY.	DESCRIPTION	DESCRIPCIÓN
1	13030239136	1	COVER ASSY, AIR FILTER	MONTAJE DE CUBIERTA DE FILTRO DE AIRE
2	13040613933	1	+THUMBSCREW	+TORNILLO DE OREJETAS
3	90070000004	1	++E-RING 4	++RETENEDOR TIPO "E" 4
4	13031039132	1	FILTER, AIR	FILTRO DE AIRE
5	90023805045	2	SCREW 5×45	TORNILLO 5×45
6	12901139130	1	PLATE, PREVENT	PLACA DE PREVENCIÓN
7	17851539130	1	SHUTTER, CHOKE	OBTURADOR DEL ESTRANGULADOR
8	17851600830	2	WASHER 5.2×8×0.8T	ARANDELA 5.2×8×0.8T
9	V103000021	1	GASKET, INTAKE	EMPAQUETADURA DE ADMISIÓN
10	90025005018	2	SCREW 5×18	TORNILLO 5×18
11	P021043810	1	INSULATOR KIT	JUEGO DE AISLADOR
12	V103000120	1	GASKET, INTAKE	EMPAQUETADURA DE ADMISIÓN
13	13001239131	1	SEAL, INTAKE	SELLO DE ADMISIÓN
14	17881039630	1	GROMMET, CHOKE	OJAL ESTRANGULADOR
15	17851039230	1	ROD, CHOKE	VARILLA ESTRANGULADOR
16	12902339131	1	GROMMET, IDLE	OJAL RALENTÍ
17	90149Y	1	TUNE-UP KIT - YOUCAN™	JUEGO DE PUESTA A PUNTO - YOUCAN™

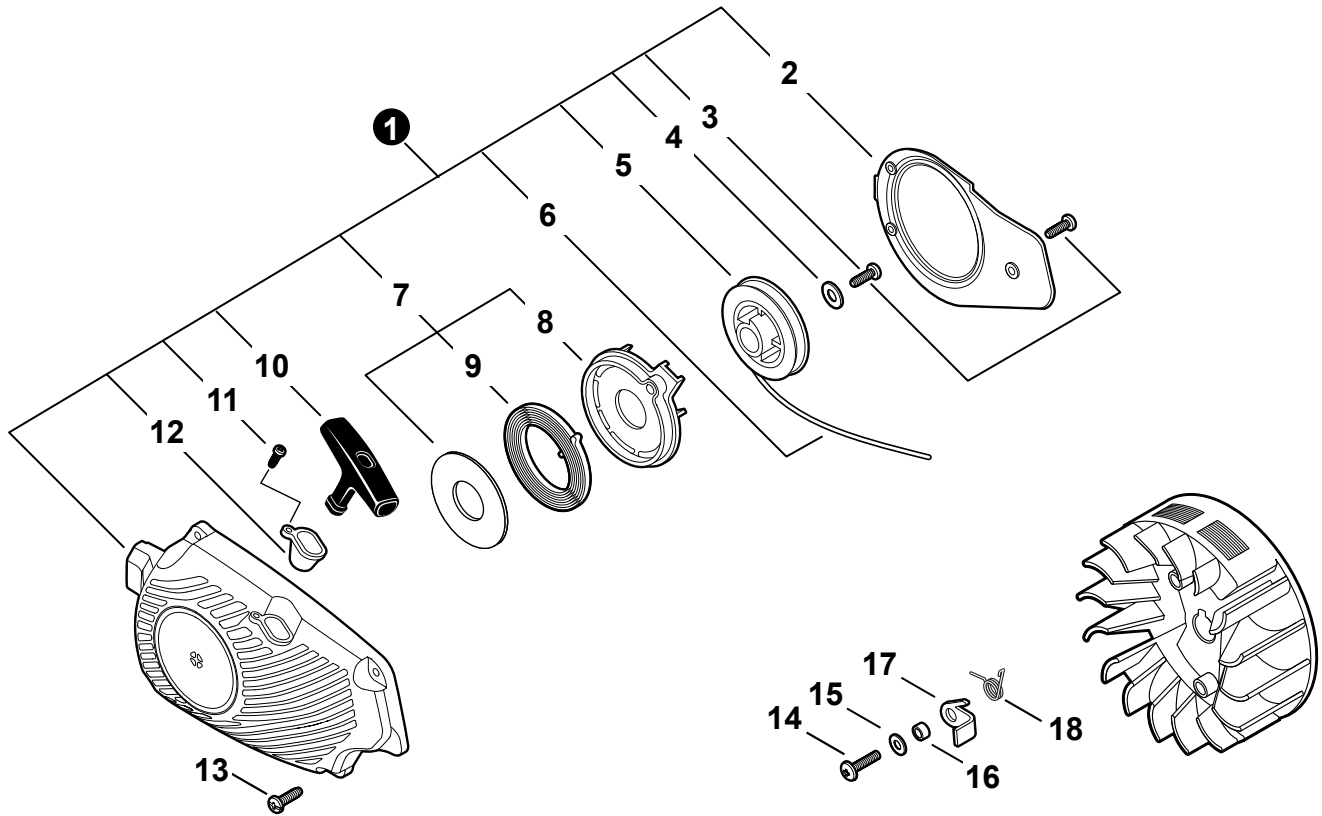


NO.	PART NUMBER	QTY.	DESCRIPTION	DESCRIPCIÓN
1	90025305020	2	SCREW 5×20	TORNILLO 5×20
2	A320000033	1	COVER, MUFFLER	CUBIERTA DEL SILENCIADOR
3	<b>P021002032</b>	1	<b>MUFFLER ASSY</b>	<b>MONTAJE DE SILENCIADOR</b>
4	9110705045	2	+BOLT, FLANGE HSH 5×45	+PERNO DE BRIDA 5×45
5	14564213930	1	+PLATE, EYE	+PLACA
6	9136704010	3	+SCREW 4×10	+TORNILLO 4×10
7	A303000010	1	+COVER, MUFFLER	+CUBIERTA DEL SILENCIADOR
8	V104000140	1	+GASKET, EXHAUST	+EMPAQUETADURA DE ESCAPE
9	14586213931	1	+SCREEN, SPARK ARRESTER	+PANTALLA DEL GUARDACHISPAS
10	14551013931	1	+GASKET, MUFFLER	+EMPAQUETADURA DEL SILENCIADOR

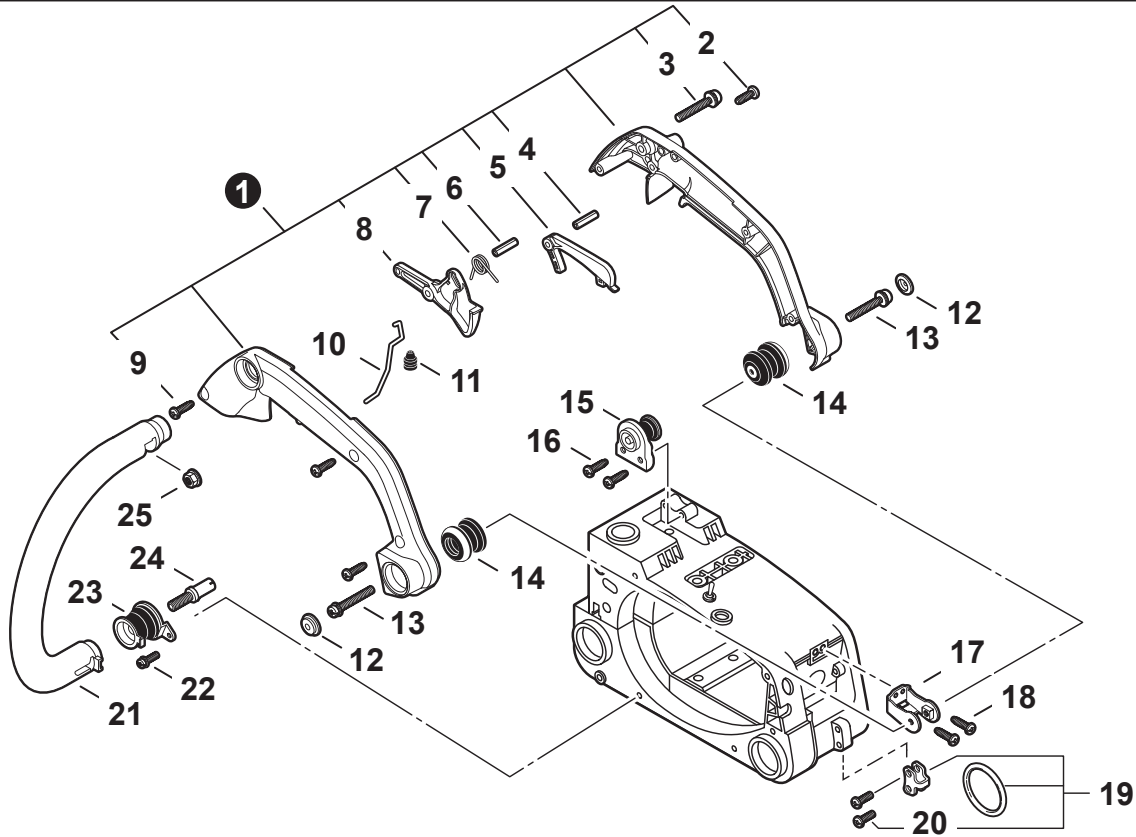


NO.	PART NUMBER	QTY.	DESCRIPTION	DESCRIPCIÓN
1	16340019830	1	SWITCH, ON-OFF	INTERRUPTOR DE ENCENDIDO-APAGADO
2	15901019830	1	SPARK PLUG - BPM8Y	BUJÍA BPM8Y
3	A425000000	1	SPARK PLUG - BPMR8Y	BUJÍA BPMR8Y
4	15901201620	1	CAP, SPARK PLUG	TAPA DE BUJÍA
5	15901103432	1	TERMINAL, SPARK PLUG	TERMINAL DE BUJÍA
6	15611004920	1	GROMMET	OJAL
7	15011716430	2	WASHER 5.2×12×3	ARANDELA 5.2×12×3
8	16201039431	1	LEAD - IGNITION L= 95	CABLE DE ENCENDIDO L= 95
9	A411000150	1	COIL, IGNITION	BOBINA DE ENCENDIDO
10	16201039131	1	LEAD - GROUND L= 100	CABLE DE TIERRA L= 100
11	90023805022	2	SCREW 5×22	TORNILLO 5×22
12	90051500008	1	NUT, FLANGE M8	TUERCA-BRIDA M8
13	10014239130	1	KEY, WOODRUFF	CHAVETA WOODRUFF
14	A409000142	1	FLYWHEEL	VOLANTE
15	90149Y	1	TUNE-UP KIT - YOUCAN™	JUEGO DE PUESTA A PUNTO - YOUCAN™

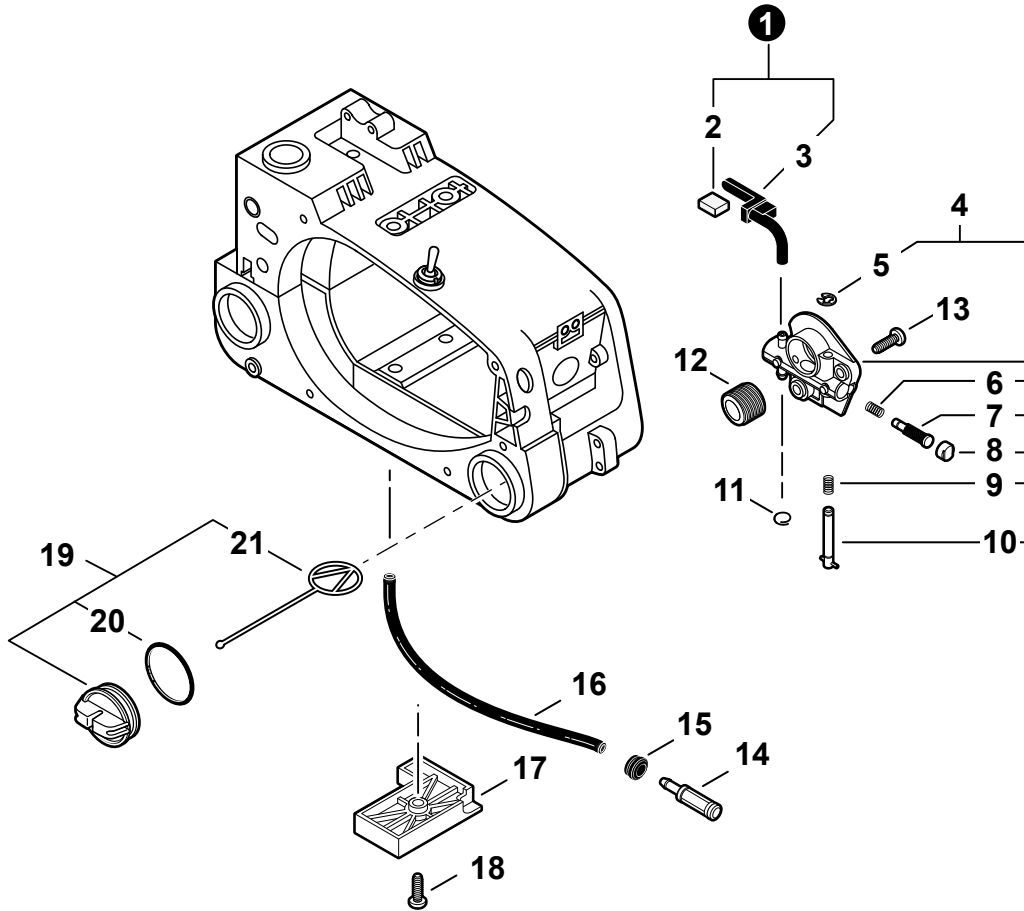




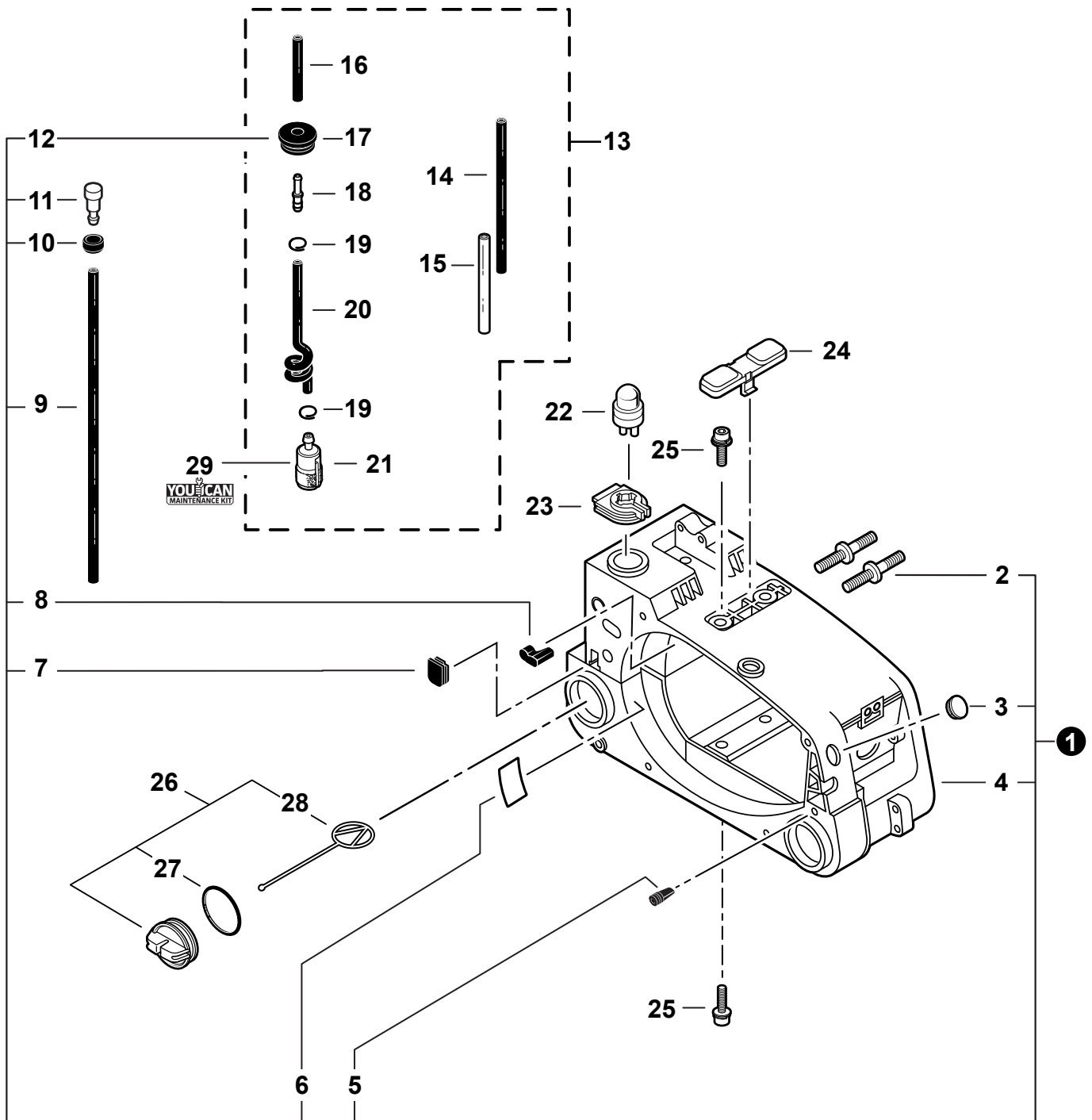
NO.	PART NUMBER	QTY.	DESCRIPTION	DESCRIPCIÓN
1	P021045360	1	STARTER ASSY	MONTAJE DE ARRANCADOR
2	10153439530	1	+PLATE, GUIDE	+PLACA GUÍA
3	90025304014	4	+SCREW 4×14	+TORNILLO 4×14
4	17721404630	1	+WASHER 4.1×15.5×1T	+ARANDELA 4.1×15.5×1T
5	A506000090	1	+REEL, ROPE	+CARRETE DEL CABLE
6	17722606530	1	+ROPE, STARTER 3.0×850	+CUERDA DEL ARRANCADOR 3.0×850
7	P021045370	1	+SPRING KIT, RECOIL	+MONTAJE DE RESORTE RECULAR
8	17722135631	1	++PLATE, STARTER	++PLACA DEL ARRANCADOR
9	17722035430	1	++SPRING, RECOIL	++RESORTE RECULAR
10	17722835431	1	+GRIP, STARTER	+AGARRE DEL ARRANCADOR
11	90029603014	1	+SCREW 3×14	+TORNILLO 3×14
12	17722739131	1	+GUIDE, ROPE	+GUÍA DE CUERDA
13	90025604016	4	SCREW 4×16	TORNILLO 4×16
14	90021605012	2	SCREW 5×12	TORNILLOS 5×12
15	90060300005	2	WASHER 5.5×12×0.8	ARANDELA 5.5×12×0.8
16	17724704630	2	SPACER 5.2×8×2.1	ESPACIADOR 5.2×8×2.1
17	A514000020	2	PAWL	TRINQUETE
18	17723435430	2	SPRING, TORSION	RESORTE DE TORSIÓN



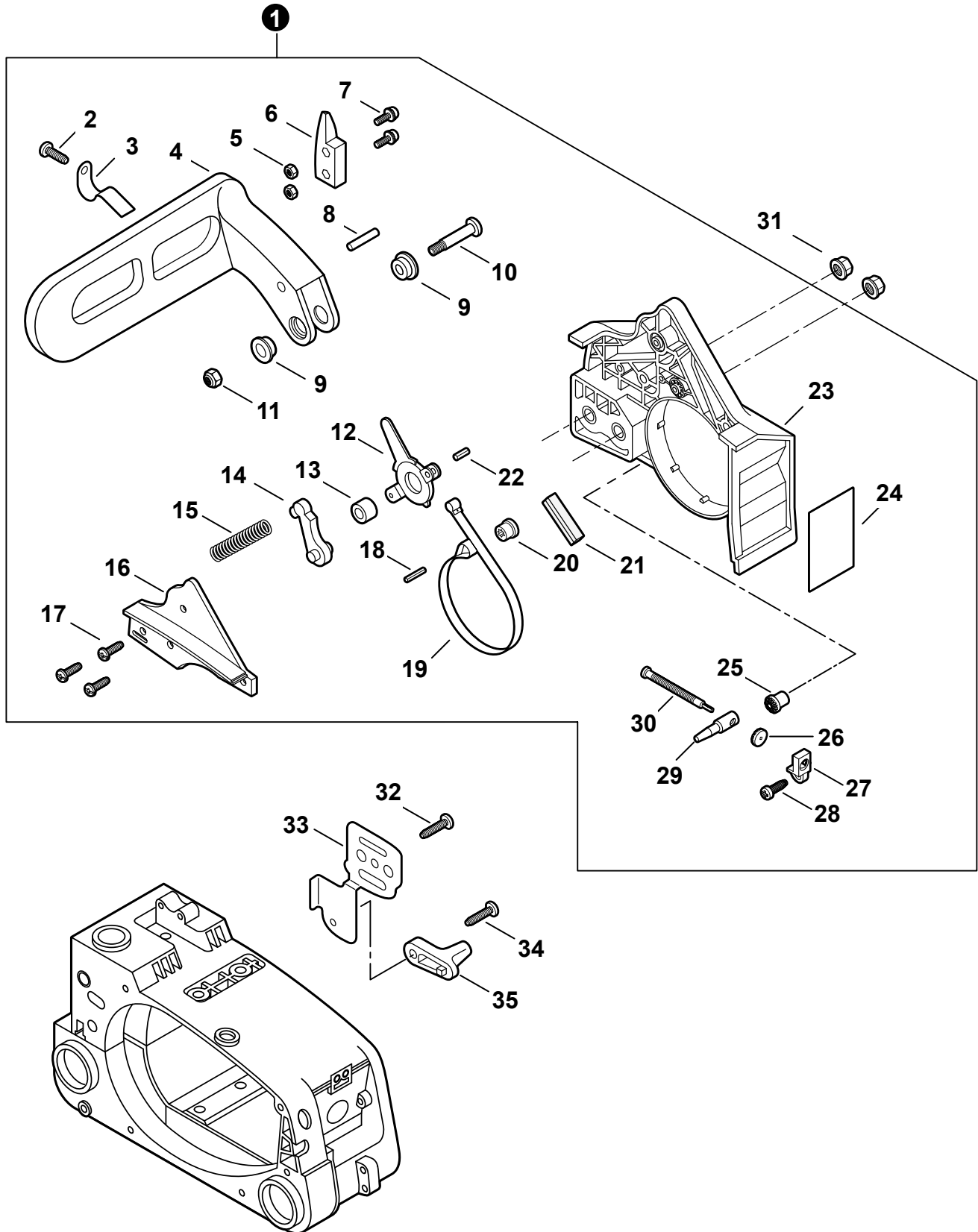
NO.	PART NUMBER	QTY.	DESCRIPTION	DESCRIPCIÓN
1	P021043740	1	HANDLE SET, REAR	JUEGO DE MANGO TRASERO
2	90023805014	1	+SCREW 5×14	+TORNILLOS 5×14
3	90023805035	1	+SCREW 5×35	+TORNILLO 5×35
4	90034540020	1	+PIN, SPRING 4×20	+PASADOR ÉLASTICO 4×20
5	C460000450	1	+LOCKOUT, THROTTLE	+SEGURO DEL ACELERADOR
6	90034540025	1	+PIN, SPRING 4×25 SUS	+PASADOR ÉLASTICO 4×25 SUS
7	17804339131	1	+SPRING, TORSION	+RESORTE DE TORSIÓN
8	C450000810	1	+TRIGGER, THROTTLE	+GATILLO DEL ACELERADOR
9	90025604016	3	+SCREW 4×16	+TORNILLO 4×16
10	17801139131	1	ROD, THROTTLE	VARILLA ACELERADOR
11	17821039130	1	GROMMET, THROTTLE ROD	OJAL VARILLA ACELERADOR
12	10091815130	2	CAP, CUSHION	TAPA DE AMORTIGUADOR
13	90023804010	2	SCREW 4×10	TORNILLO 4×10
14	10092139131	2	CUSHION 4	AMORTIGUADOR 4
15	10090739131	1	CUSHION 5	AMORTIGUADOR 5
16	90025304014	2	SCREW 4×14	TORNILLO 4×14
17	35112339131	1	BRACKET, HANDLE	SOPORTE DE MANGO
18	90025304014	2	SCREW 4×14	TORNILLO 4×14
19	P021000280	1	HANGER SET, HARNESS	JUEGO DE COLGADOR DE ARNÉS
20	90023804016	2	+SCREW 4×16	+TORNILLO 4×16
21	35161039130	1	HANDLE, FRONT	MANGO DELANTERO
22	90025604016	1	SCREW 4×16	TORNILLO 4×16
23	10091035630	1	CUSHION 5	AMORTIGUADOR 5
24	10091533930	1	SCREW 5	TORNILLO 5
25	90051600005	1	NUT, FLANGE M5	TUERCA-BRIDA M5



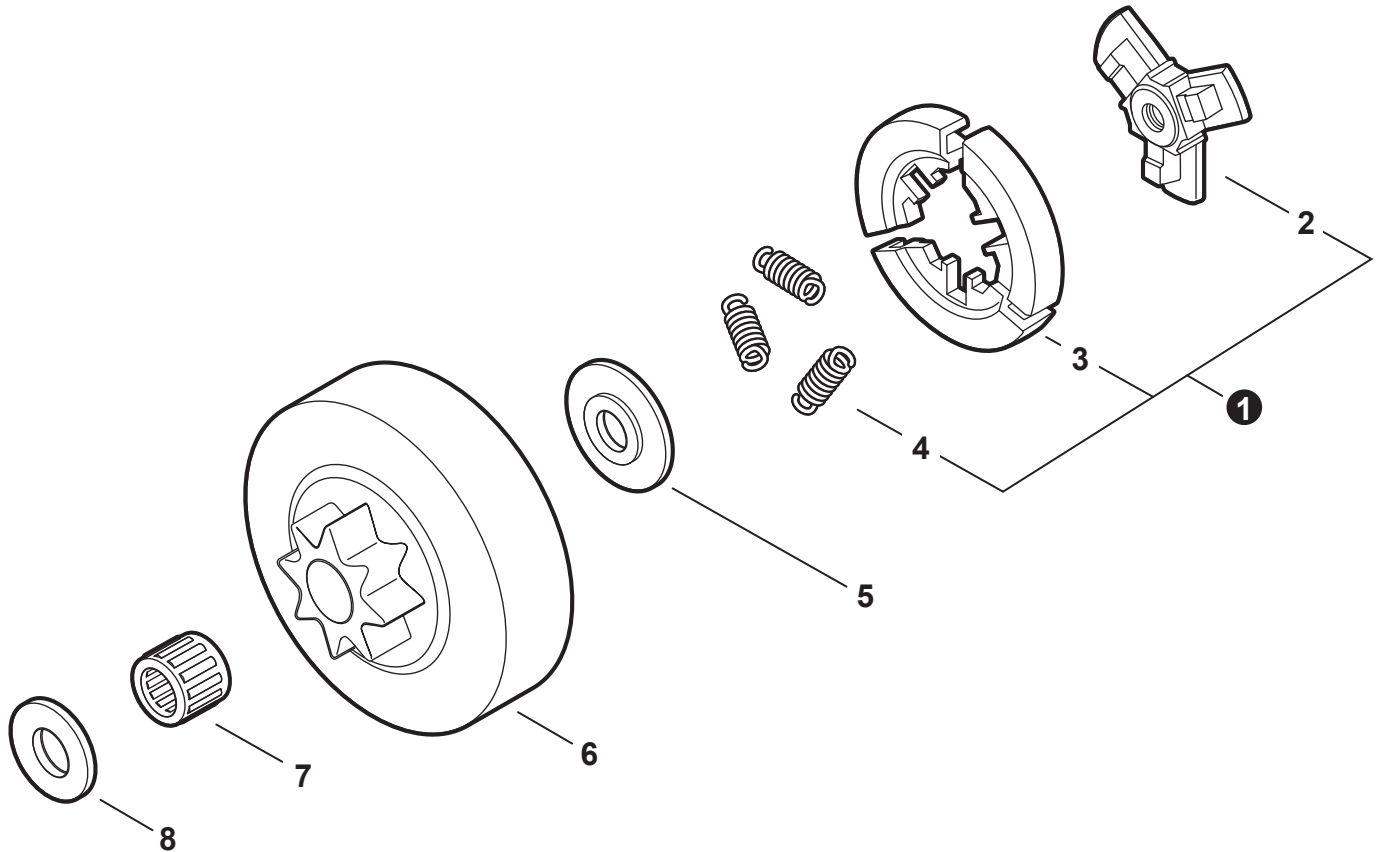
NO.	PART NUMBER	QTY.	DESCRIPTION	DESCRIPCIÓN
1	43720139131	1	PIPE KIT, OIL	JUEGO DE TUBO ACEITE
2	43724439130	1	+PAD, FOAM	+AMORTIGUADOR DE ESPUMA
3	43721139133	1	+PIPE, OIL OUTLET	+TUBO DE SALIDA DE ACEITE
4	C022000010	1	AUTO-OILER ASSY	MONTAJE DE ENGRASADOR AUTOMÁTICO
5	12312715030	1	+E-RING	+RETENEDOR TIPO "E"
6	P022010660	1	+SPRING	+RESORTE
7	P022010650	1	+PLUNGER ASSY	+MONTAJE DE ÉMBOLO
8	P022010640	1	+CAP, PLUNGER	+TAPA DE ÉMBOLO
9	P022010670	1	+SPRING	+RESORTE
10	P022010680	1	+ADJUSTER, OILER	+AJUSTADOR DE ENGRASADOR
11	V490001230	1	CLIP Ø6.5MM	SUJETADOR Ø6.5MM
12	V652000021	1	GEAR, WORM	ENGRANAJE DE TORNILLO SIN FIN
13	90023505012	2	SCREW 5×12	TORNILLOS 5×12
14	43620502832	1	FILTER, OIL	FILTRO DE ACEITE
15	V137000010	1	GROMMET	OJAL
16	V471000110	1	PIPE 3×6×115 BLACK	TUBO 3×6×115 NEGRO
17	10404439130	1	COVER, BOTTOM	CUBIERTA INFERIOR
18	90025604016	1	SCREW 4×16	TORNILLO 4×16
19	P021044580	1	CAP ASSY, OIL - BLACK	MONTAJE DE TAPA DE ACEITE - NEGRO
20	V581000750	1	+O-RING	+JUNTA TÓRICA
21	A365000050	1	+CONNECTOR, CAP L= 60mm	+CONECTOR DE TAPA L= 60mm



NO.	PART NUMBER	QTY.	DESCRIPTION	DESCRIPCIÓN
1	P021043730	1	COVER ASSY, ENGINE	MONTAJE DE CUBIERTA DEL MOTOR
2	V224000031	2	+BOLT, STUD 6	+PERNO PRISIONERO 6
3	16391139130	1	+PLUG	+TAPÓN
4	A190000642	1	+COVER, ENGINE	+CUBIERTA DEL MOTOR
5	43611413930	1	+VENT ASSY	+VÁLVULA DE RESPIRADERO
6	V341000190	1	+SHIELD, HEAT	+PROTECTOR TÉRMICO
7	13033639530	1	+PLUG	+TAPÓN
8	10403439130	1	+PLUG	+TAPÓN
9	13201004920	1	+PIPE, FUEL 3×5×150L BLACK	+TUBO DE COMBUSTIBLE 3×5×150L NEGRO
10	13132839130	1	+HOLDER, VENT	+SOPORTE DE RESPIRADERO
11	A356000031	1	+VENT ASSY	+VÁLVULA DE RESPIRADERO
12	13211539130	1	+GROMMET, FUEL	+OJAL DE COMBUSTIBLE
13	90169BP	1	FUEL SYSTEM KIT - REPOWER	KIT DEL SISTEMA DE COMBUSTIBLE - REPOWER
14	V471001200	1	+PIPE, FUEL 3×5×70 BLACK	+TUBO DE COMBUSTIBLE 3×5×70 NEGRO
15	13271639130	1	+PIPE, FUEL 2×4×42 CLEAR	+TUBO DE COMBUSTIBLE 2×4×42 TRANSPARENTE
16	V471003901	1	+PIPE, FUEL 3×6×36 BLACK	+TUBO DE COMBUSTIBLE 3×6×36 NEGRO
17	13211539130	1	+GROMMET, FUEL	+OJAL DE COMBUSTIBLE
18	V186000520	1	+CONNECTOR, PIPE Ø5×Ø3.5	+CONECTOR DE TUBO Ø5×Ø3.5
19	V490001230	2	+CLIP Ø6.5MM	+SUJETADOR Ø6.5MM
20	V471003790	1	+PIPE, FUEL 3×6×56 BLACK	+TUBO DE COMBUSTIBLE 3×6×56 NEGRO
21	A369000420	1	+FILTER, FUEL	+FILTRO DE COMBUSTIBLE
22	12318139130	1	BULB, PURGE	BULBO DE PURGA
23	13275839131	1	BRACKET, BULB	ABRAZADERA BULBO
24	10402939130	1	COVER, TOP	CUBIERTA SUPERIOR
25	90010605016	2	BOLT 5×16	PERNO 5×16
26	P021044600	1	CAP ASSY, FUEL - ORANGE	MONTAJE DE TAPA DE COMBUSTIBLE - NARANJA
27	V581000750	1	+O-RING	+JUNTA TÓRICA
28	A365000050	1	+CONNECTOR, CAP L= 60mm	+CONECTOR DE TAPA L= 60mm
29	90149Y	1	TUNE-UP KIT - YOUCAN™	JUEGO DE PUESTA A PUNTO - YOUCAN™



NO.	PART NUMBER	QTY.	DESCRIPTION	DESCRIPCIÓN
1	P021043760	1	CHAIN BRAKE ASSY	MONTAJE DE FRENO DE CADENA
2	90025304010	1	+SCREW 4×10	+TORNILLO 4×10
3	43311439130	1	+SPRING, FLAT	+RESORTE PLANA
4	C320000120	1	+LEVER, BRAKE	+PALANCA DE FRENO
5	90050000004	2	+NUT M4	+TUERCA M4
6	43317139630	1	+WEIGHT, BRAKE	+PESA DE FRENO
7	90023804020	2	+SCREW 4×20	+TORNILLO 4×20
8	90033040238	1	+ROLLER 4×23.8	+PERNO GUÍA 4×23.8
9	43316739130	2	+COLLAR 5.3×10×13×L5	+COLLAR 5.3×10×13×L5
10	9131805032	1	+SCREW 5×32	+TORNILLO 5×32
11	90056250005	1	+NUT, LOCK M5	+CONTRATUERCA M5
12	43320835431	1	+LEVER, BRAKE	+PALANCA DE FRENO
13	43311635430	1	+SPACER 8×12×9	+ESPACIADOR 8×12×9
14	43320935430	1	+STOPPER, BRAKE	+RETENEDOR DE FRENO
15	43312235430	1	+SPRING, COMPRESSION	+RESORTE DE COMPRESIÓN
16	C345000231	1	+COVER, BRAKE	+CUBIERTA DE FRENO
17	90025304012	3	+SCREW 4×12	+TORNILLO 4×12
18	90034225012	1	+PIN, SPRING 2.5×12	+PASADOR ELÁSTICO 2.5×12
19	43312339530	1	+BAND, BRAKE	+BANDA DE FRENO
20	43314235430	1	+ADJUSTER, BRAKE	+AJUSTADOR DE FRENO
21	43331232630	1	+SEAL, BRAKE	+SELLO DE FRENO
22	90033040088	1	+PIN, SPRING 4×8.8	+PASADOR ELÁSTICO 4×8.8
23	C300000341	1	+GUARD, SPROCKET	+CUBIERTA DEL PIÑÓN
24	V341000000	1	+SHIELD, HEAT 35×60×0.10	+PROTECTOR TÉRMICO 35×60×0.10
25	V651000001	1	+GEAR, BEVEL	+ENGRANAJE CÓNICO
26	V651000011	1	+GEAR, BEVEL	+ENGRANAJE CÓNICO
27	V355000140	1	+COLLAR 8	+COLLAR 8
28	90025304012	1	+SCREW 4×12	+TORNILLO 4×12
29	C309000030	1	+TENSIONER, CHAIN	+SENSOR DE CADENA
30	V203000041	1	+BOLT 5	+PERNO 5
31	43301903933	2	NUT, FLANGE M6	TUERCA-BRIDA M6
32	90025304010	1	SCREW 4×10	TORNILLO 4×10
33	43301239131	1	PLATE, GUIDE	PLACA GUÍA
34	90025305020	1	SCREW 5×20	TORNILLO 5×20
35	43302635430	1	CHAIN CATCHER	CAPTURADOR DE CADENA



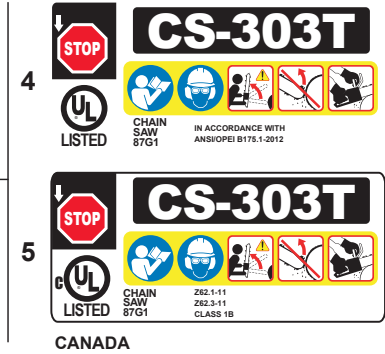
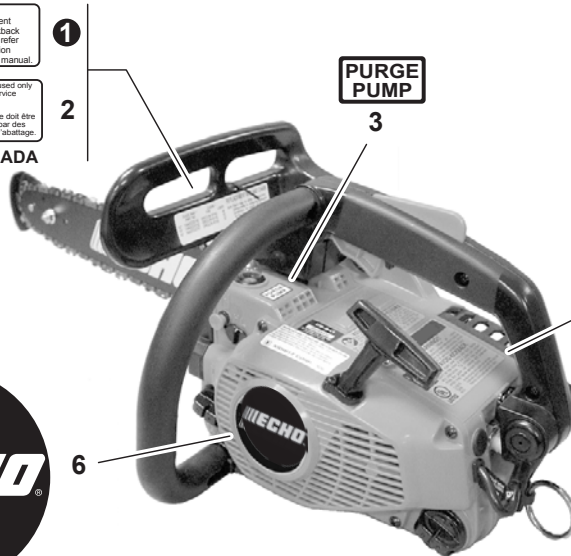
NO.	PART NUMBER	QTY.	DESCRIPTION	DESCRIPCIÓN
1	A056000070	1	CLUTCH ASSY	MONTAJE DE EMBRAGUE
2	A552000020	1	+HUB, CLUTCH	+CUBO DEL EMBRAGUE
3	P021005810	1	+SHOE SET, CLUTCH (3PCS)	+JUEGO DE ZAPATA DE EMBRAGUE (Cantidad 3)
4	V451000470	3	+SPRING, CLUTCH	+RESORTE DE EMBRAGUE
5	A551000010	1	PLATE, CLUTCH	PLACA DE EMBRAGUE
6	17500539133	1	DRUM, CLUTCH 3/8"	TAMBOR EMBRAGUE 3/8"
7	V555000170	1	BEARING, NEEDLE 10	COJINETE DE AGUJAS 10
8	17501439131	1	WASHER 10.2x24.5x1.2	ARANDELA 10.2x24.5x1.2



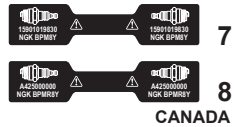
**REPLACEMENT BAR AND CHAIN** Note:  
GUIDE BAR CHAIN There may be other replacement  
PART NO. PART NO. components for achieving kickback  
12" 12AKCD3745 91PX52CQ protection. For details, please refer  
14" 14A0CD3752 91PX52CQ to the chain and bar combination  
sheet shown in the instruction manual.

**REPLACEMENT DU GUIDE ET DE LA CHAÎNE** Note:  
GUIDE BAR CHAIN This saw shall be used only  
PART NO. PART NO. by certified tree service  
12" 12AKCD3745 91PX52CQ professionals.  
14" 14A0CD3752 91PX52CQ Cette tronçonneuse doit être  
utilisée seulement par des  
professionnels de l'abattage.

CANADA



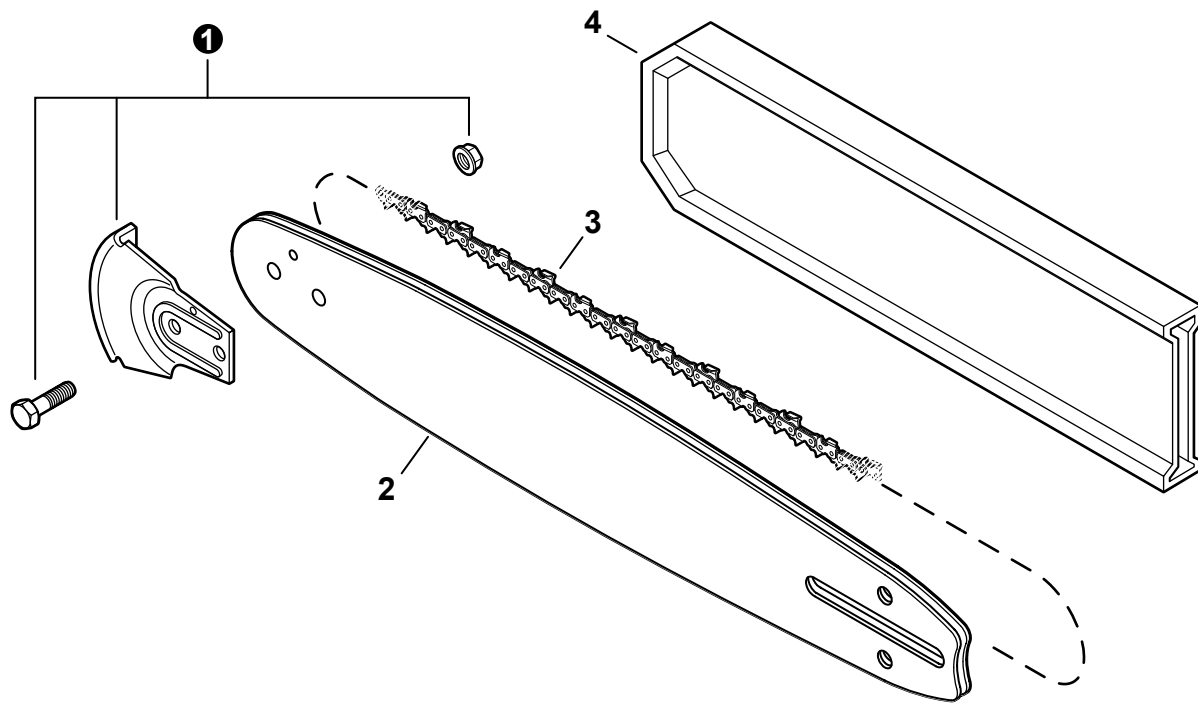
CANADA



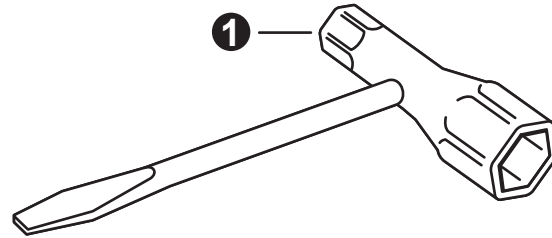
CANADA



NO.	PART NUMBER	QTY.	DESCRIPTION	DESCRIPCIÓN
1	X532003530	1	LABEL, BAR & CHAIN	ETIQUETA - BARRA Y CADENA
2	X532003540	1	LABEL, BAR & CHAIN	ETIQUETA - BARRA Y CADENA
3	89016739230	1	LABEL, PURGE PUMP	ETIQUETA DE BOMBILLA DE PURGA
4	X505007420	1	LABEL, CAUTION	ETIQUETA DE PRECAUCIÓN
5	X505007430	1	LABEL, CAUTION	ETIQUETA DE PRECAUCIÓN
6	X502000410	1	LABEL, ECHO	ETIQUETA ECHO
7	X532000671	1	LABEL, SPARK PLUG - BPM8Y	ETIQUETA DE BUJÍA BPM8Y
8	X532000720	1	LABEL, SPARK PLUG - BPMR8Y	ETIQUETA DE BUJÍA BPMR8Y
9	X505002310	1	LABEL, CAUTION - HOT	ETIQUETA DE PRECAUCIÓN CALIENTE
10	X502000580	1	LABEL, ECHO	ETIQUETA ECHO



NO.	PART NUMBER	QTY.	DESCRIPTION	DESCRIPCIÓN
1	2894901	1	KICK GUARD KIT	PROTECTORAS DE PUNTA DE BARRA
2	12A0CD3745C	1	GUIDE BAR, 12" DOUBLE-GUARD	BARRA DE GUÍA 30 cm DOUBLE-GUARD
2	14A0CD3752C	1	GUIDE BAR, 14" DOUBLE-GUARD	BARRA DE GUÍA 35 cm DOUBLE-GUARD
3	91PX45CQ	1	SAW CHAIN 12"	CADENA 30 cm
3	91PX52CQ	1	SAW CHAIN 14"	CADENA 35 cm
4	X490000050	1	SCABBARD 12"	FUNDA 30 cm
4	X490000220	1	SCABBARD 14"	FUNDA 35 cm



NO.	PART NUMBER	QTY.	DESCRIPTION	DESCRIPCIÓN
1	89541039132	1	T-WRENCH 10×19mm	LLAVE EN T 10×19mm

### Maintenance Kits Juegos de mantenimiento

NO.	PART NUMBER	QTY.	DESCRIPTION	DESCRIPCIÓN
1	90149Y	1	TUNE-UP KIT - YOUCAN™	JUEGO DE PUESTA A PUNTO - YOUCAN™
2	13031039132	1	+FILTER, AIR	+FILTRO DE AIRE
3	A369000470	1	+FILTER, FUEL	+FILTRO DE COMBUSTIBLE
4	A425000000	1	+SPARK PLUG - BPMR8Y	+BUJÍA BPMR8Y

### Bulk Pipe and Starter Ropes Tubo al por mayor y la cuerda del arrancador

NO.	PART NUMBER	QTY.	DESCRIPTION	DESCRIPCIÓN
1	90014	1	PIPE, BULK - 3×5mm BLACK	TUBO AL POR MAYOR 3×5mm NEGRO
2	90015	1	PIPE, BULK - 3×6mm BLACK	TUBO AL POR MAYOR 3×6mm NEGRO
3	90016	1	PIPE, BULK - 3×7mm BLACK	TUBO AL POR MAYOR 3×7mm NEGRO
4	90017	1	PIPE, BULK - 3×6mm CLEAR	TUBO AL POR MAYOR 3×6mm TRANSPARENTE
5	90018	1	PIPE, BULK - 2×4mm CLEAR	TUBO AL POR MAYOR 2×4mm TRANSPARENTE
6	99944435000	1	BULK STARTER ROPE - Ø 2.3 mm (3/32")	CUERDA DEL ARRANCADOR AL POR MAYOR Ø 2.3 mm (3/32")
7	99944440000	1	BULK STARTER ROPE - Ø 3.0 mm (1/8")	CUERDA DEL ARRANCADOR AL POR MAYOR Ø 3.0 mm (1/8")
8	99944445000	1	BULK STARTER ROPE - Ø 3.5 mm (9/64")	CUERDA DEL ARRANCADOR AL POR MAYOR Ø 3.5 mm (9/64")
9	99944450000	1	BULK STARTER ROPE - Ø 4.0 mm (5/32")	CUERDA DEL ARRANCADOR AL POR MAYOR Ø 4.0 mm (5/32")
10	99944455000	1	BULK STARTER ROPE - Ø 4.4 mm (11/64")	CUERDA DEL ARRANCADOR AL POR MAYOR Ø 4.4 mm (11/64")
11	99944460000	1	BULK STARTER ROPE - Ø 4.8 mm (3/16")	CUERDA DEL ARRANCADOR AL POR MAYOR Ø 4.8 mm (3/16")