



Accessories for ECHO products can be found at:  
*Los accesorios para los productos ECHO se pueden encontrar en:*  
[www.echo-usa.com/products/catalogs](http://www.echo-usa.com/products/catalogs)

<b>OPTIONAL ACCESSORIES &amp; ATTACHMENTS:</b>	
GT Shoulder Harness Kit	99944200201

<b>ACCESORIOS &amp; ACCESORIOS OPCIONALES:</b>	
Kit de Arnés (GT)	99944200201

<b>CUTTING HEADS:</b>	
Maxi-Cut Head	215311
ECHOMATIC Single Line Head	21560040
2-Line Rapid Loader Head	21560056

<b>CABEZAS CORTADORAS:</b>	
Cabeza Maxi-Cut	215311
Cabeza ECHOMATIC de cordón único	21560040
Cabeza Rapid Loader de 2 Cordones	21560056

**ECHO, INCORPORATED**  
400 Oakwood Road, Lake Zurich, Illinois 60047  
[WWW.ECHO-USA.COM](http://WWW.ECHO-USA.COM)

## **PARTS CATALOG** **LISTA DE PIEZAS**

# **GT-225i** **Trimmer**

**GT-225i Recortadora**



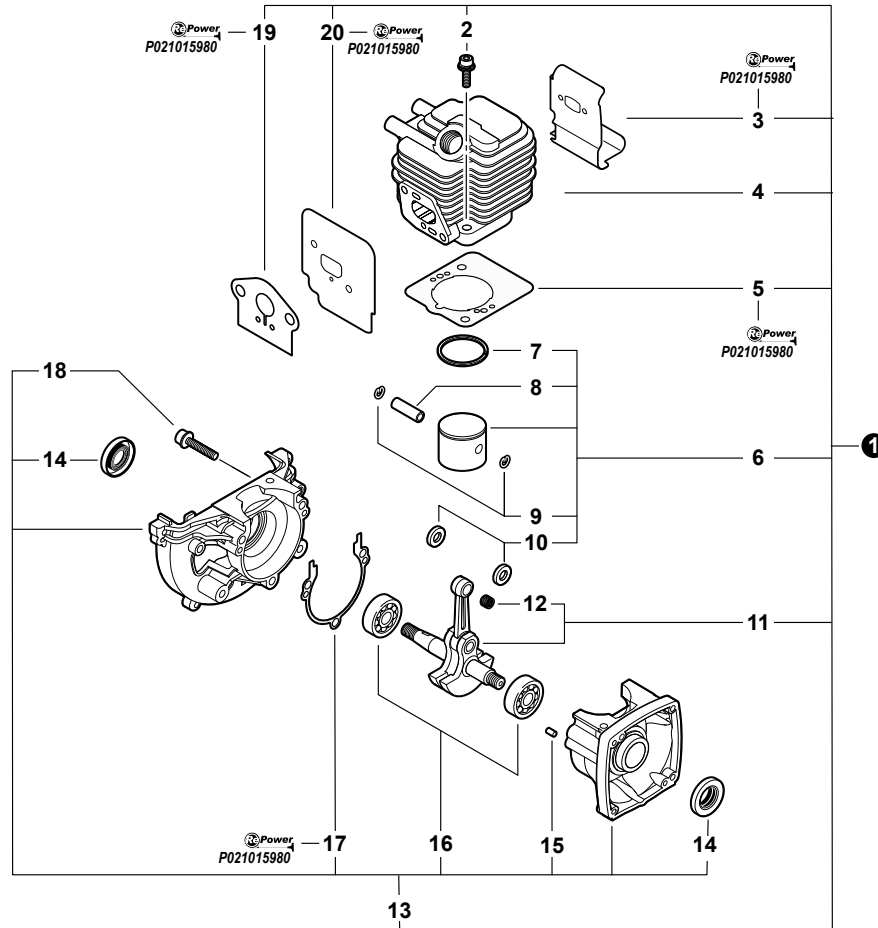
**21.2 cc**

**SERIAL NUMBER**  
NÚMERO DE SERIE

**S96112001001 - S96112999999**

---

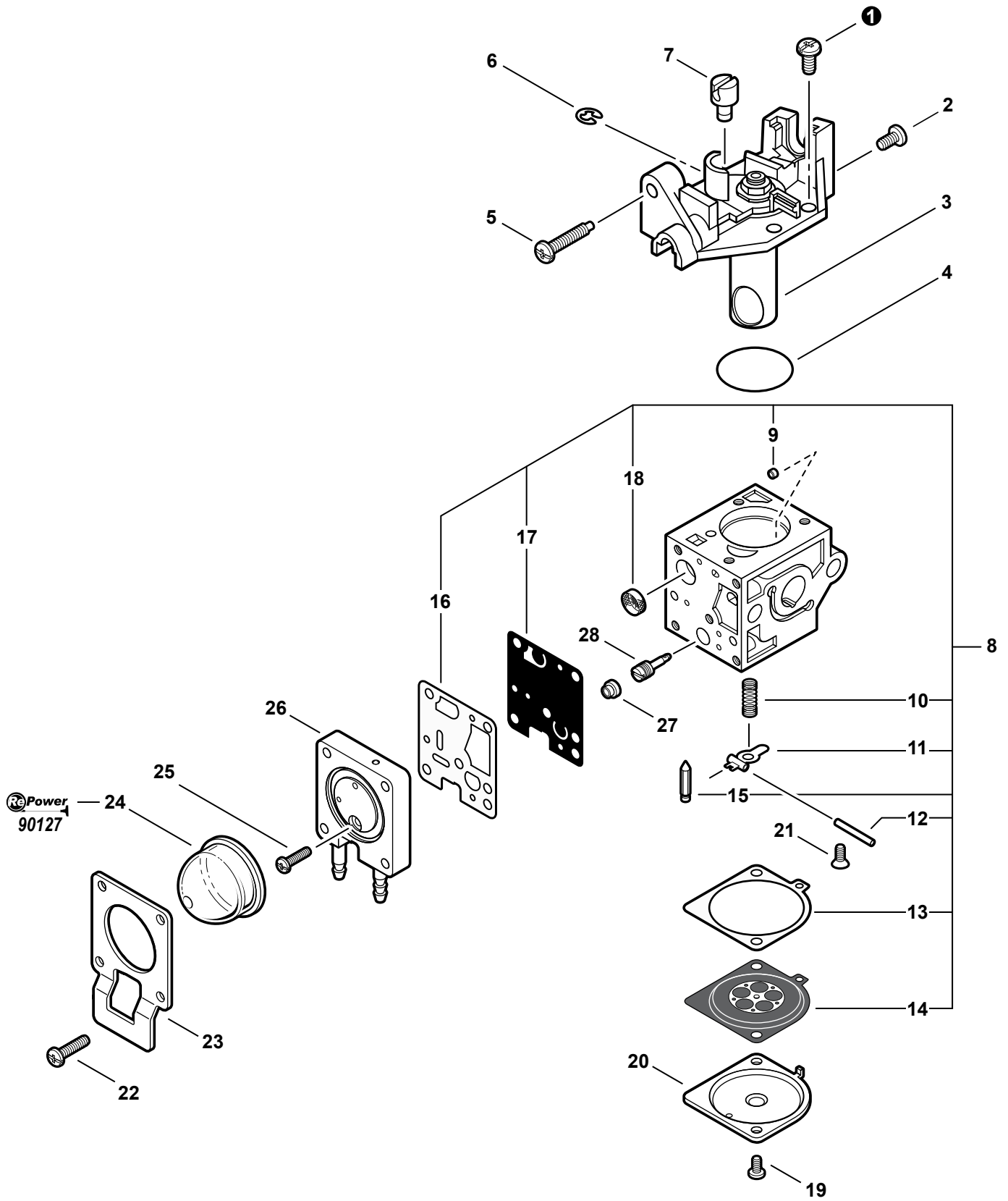
<b>Engine</b> .....	<b>3</b>
Motor	
<b>Carburetor</b> .....	<b>4</b>
Carburador	
<b>Carburetor</b> .....	<b>5</b>
Carburador	
<b>Intake</b> .....	<b>6</b>
Admisión	
<b>Exhaust</b> .....	<b>7</b>
Escape	
<b>Engine Cover, Starter</b> .....	<b>8</b>
Cubierta del Motor, Arrancador	
<b>Ignition</b> .....	<b>9</b>
Encendido	
<b>Fuel System</b> .....	<b>10</b>
Sistema de combustible	
<b>Fan Case</b> .....	<b>11</b>
Carcasa del Ventilador	
<b>Throttle Control</b> .....	<b>12</b>
Control del Acelerador	
<b>Front Handle</b> .....	<b>13</b>
Mango Delantero	
<b>Main Pipe Assembly</b> .....	<b>14</b>
Conjunto del Tubo Principle	
<b>Gear Case</b> .....	<b>15</b>
Caja de Engranajes	
<b>Debris Shield</b> .....	<b>16</b>
Protector Contra Residuos	
<b>Rapid Loader Head</b> .....	<b>17</b>
Cargador Rápido Cabeza	
<b>Labels</b> .....	<b>18</b>
Etiquetas	
<b>Tools</b> .....	<b>19</b>
Herramientas	
<b>RePower Maintenance Kits</b> .....	<b>20</b>
Kits de Mantenimiento RePower	



NO.	PART NUMBER	QTY.	DESCRIPTION	DESCRIPCIÓN
1	SB1096	1	SHORT BLOCK -- SB1096	BLOQUE CORTO -- SB1096
2	90016205022	2	+SCREW - 5×22	+TORNILLO - 5×22
3	V104000850	1	+SHIELD, EXHAUST <sup>(1)</sup>	+PROTECTOR, ESCAPE <sup>(1)</sup>
4	A130000540	1	+CYLINDER	+CILINDRO
5	V100000160	1	+GASKET, CYLINDER <sup>(1)</sup>	+JUNTA, CILINDRO <sup>(1)</sup>
6	P021007712	1	+PISTON KIT	+KIT DE PISTÓN
7	A101000090	1	++RING, PISTON	++ANILLO, PISTÓN
8	10001311520	1	++PIN, PISTON	++PASADOR, PISTÓN
9	10001504630	2	++RING, RETAINING	++ANILLO, RETÉN
10	10001411520	2	++SPACER, PISTON	++ESPACIADOR, PISTÓN
11	A011000101	1	+CRANKSHAFT ASSY	+CONJUNTO DE CIGÜEÑAL
12	V553000060	1	++BEARING, NEEDLE - 8	++COJINETE, DE AGUJAS - 8
13	10020452132	1	+CRANKCASE KIT	+KIT DE CÁRTER
14	10021242031	2	++SEAL, OIL	++SELLO, ACEITE
15	90033040080	2	++PIN, LOCATING - 4×8	++PASADOR DE POSICIONAMIENTO - 4×8
16	9403536201	2	++BEARING, BALL - 6201	++COJINETE DE BOLAS
17	10024242030	1	++GASKET, CRANKCASE <sup>(1)</sup>	++JUNTA, CÁRTER <sup>(1)</sup>
18	90016205028	3	++SCREW - 5×28	++TORNILLO - 5×28
19	V103001500	1	+GASKET, INTAKE <sup>(1)</sup>	+JUNTA, ADMISIÓN <sup>(1)</sup>
20	V103001360	1	+SHIELD, INTAKE <sup>(1)</sup>	+PROTECTOR, ADMISIÓN <sup>(1)</sup>

(FOOTNOTE) 1 - See RePower Maintenance Page

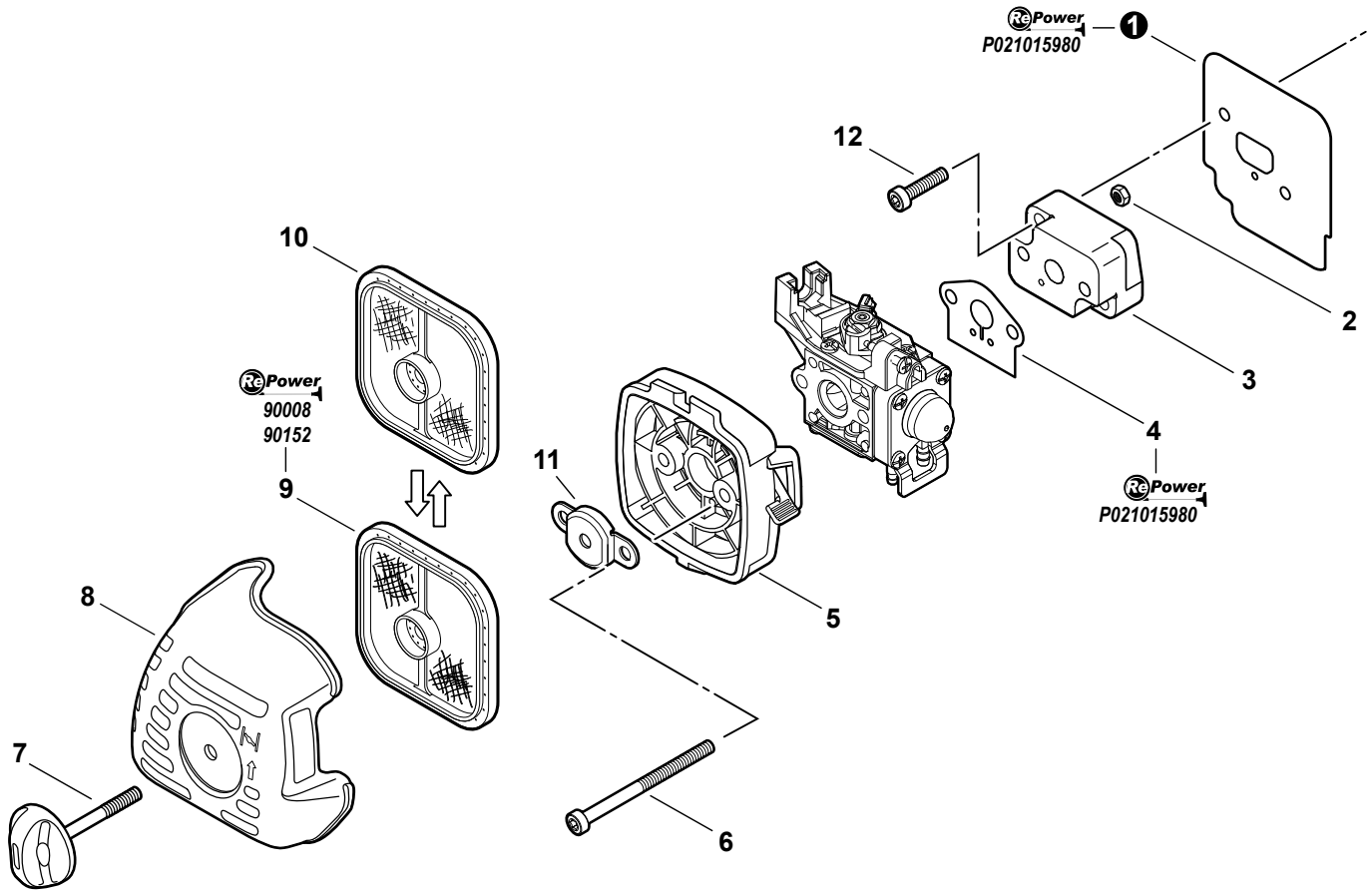
(NOTA DEL PIE) 1 - Vea RePower de mantenimiento página



NO.	PART NUMBER	QTY.	DESCRIPTION	DESCRIPCIÓN
	<b>A021001690</b>	<b>1</b>	<b>CARBURETOR -- RB-K93</b>	<b>CARBURADOR -- RB-K93</b>
1	12534413931	3	+SCREW	+TORNILLO
2	12534452130	1	+SCREW	+TORNILLO
3	P005002050	1	+ROTOR COVER ASSY	+CONJUNTO DE CUBIERTA DEL ROTOR
4	P005000280	1	+O-RING	+ANILLO O
5	P005000100	1	+SCREW, IDLE ADJUST	+TORNILLO, AJUSTE DE RALENTÍ
6	P005000190	1	+RING, RETAINING	+ANILLO, RETÉN
7	P005002090	1	+SWIVEL	+PIVOTE
<b>8</b>	<b>P005001670</b>	<b>1</b>	<b>+REPAIR KIT</b>	<b>+KIT DE REPARACIÓN</b>
9	P005001000	1	++GUIDE, ROLLER	++GUÍA, RODILLO
10	-----	1	++SPRING, METERING LEVER	++RESORTE, PALANCA DE DOSIFICACIÓN
11	-----	1	++LEVER, METERING	++PALANCA, DOSIFICACIÓN
12	-----	1	++PIN, METERING LEVER	++PASADOR, PALANCA DE DOSIFICACIÓN
13	-----	1	++DIAPHRAGM, METERING	++DIAFRAGMA, DOSIFICACIÓN
14	-----	1	++GASKET, DIAPHRAGM	++JUNTA, DIAFRAGMA
15	-----	1	++VALVE, INLET NEEDLE	++VÁLVULA DE AGUJA, ADMISIÓN
16	-----	1	++GASKET, PUMP	++JUNTA, BOMBA
17	-----	1	++DIAPHRAGM, PUMP	++DIAFRAGMA, BOMBA
18	-----	1	++STRAINER	++TAMIZ
19	12534452130	2	+SCREW	+TORNILLO
20	12534252130	1	+COVER, METERING	+CUBIERTA, MEDICIÓN
21	12533942030	1	+SCREW, METERING LEVER PIN	+TORNILLO, PASADOR DE RETÉN
22	P005001900	4	+SCREW, PURGE BULB RETAINER	+TORNILLO, RETÉN DEL BULBO DE LA PURGA
23	P005000250	1	+RETAINER, PURGE BULB	+RETÉN, BULBO DE LA PURGA
24	12538108660	1	+BULB, PURGE <sup>(1)</sup>	+BULBO, PURGA <sup>(1)</sup>
25	P005000270	1	+SCREW, PURGE BASE	+TORNILLO, BASE, PURGA
26	P005001890	1	+BASE, PURGE	+BASE, PURGA
27	P005001270	1	+PLUG	+TAPÓN
28	P005001260	1	+NEEDLE - HIGH SPEED	+AGUJA - ALTA VELOCIDAD

**(FOOTNOTE) 1 - See RePower Maintenance Page**

**(NOTA DEL PIE) 1 - Vea RePower de mantenimiento página**



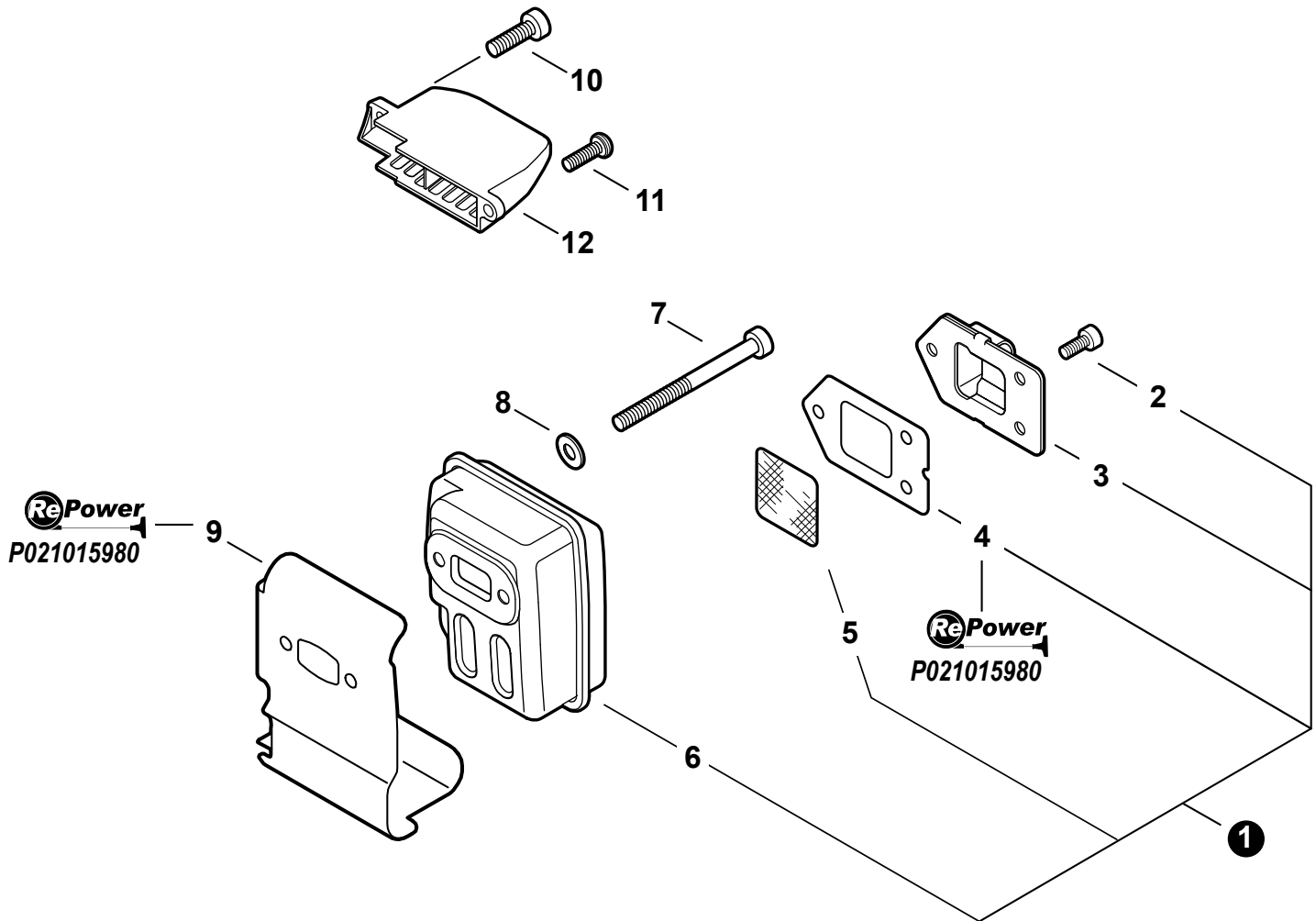
NO.	PART NUMBER	QTY.	DESCRIPTION	DESCRIPCIÓN
1	V103001360	1	SHIELD, INTAKE <sup>(2)</sup>	PROTECTOR, ADMISIÓN <sup>(2)</sup>
2	90050000005	2	NUT - 5	TUERCA - 5
3	13001744331	1	INSULATOR, INTAKE	ADMISIÓN, ADMISIÓN
4	V103001500	1	GASKET, INTAKE <sup>(2)</sup>	JUNTA, ADMISIÓN <sup>(2)</sup>
5	P021012870	1	CASE, AIR FILTER	CARCASA, FILTRO DE AIRE
6	V805000100	2	SCREW - 5×65 -- TORX	TORNILLO - 5×65 -- TORX
7	V299000250	1	THUMBSCREW	TORNILLO, DE OREJETAS
8	A232000480	1	COVER, AIR FILTER	CUBIERTA, FILTRO DE AIRE
9	A226001410	1	FILTER, AIR - DOUBLE LAYER <sup>(2)</sup>	FILTRO DE AIRE - CAPA DOBLE <sup>(2)</sup>
10	13031054130	1	FILTER, AIR - SINGLE LAYER <sup>(1)</sup>	FILTRO DE AIRE - CAPA ÚNICA <sup>(1)</sup>
11	12901152730	1	PLATE, PREVENT	PLACA, PRE-RESPIRADERO
12	V805000160	2	SCREW - 5×20	TORNILLO - 5×20

(FOOTNOTE) 1 - OPTIONAL

2 - See RePower Maintenance Page

(NOTA DEL PIE) 1 - OPCIONAL

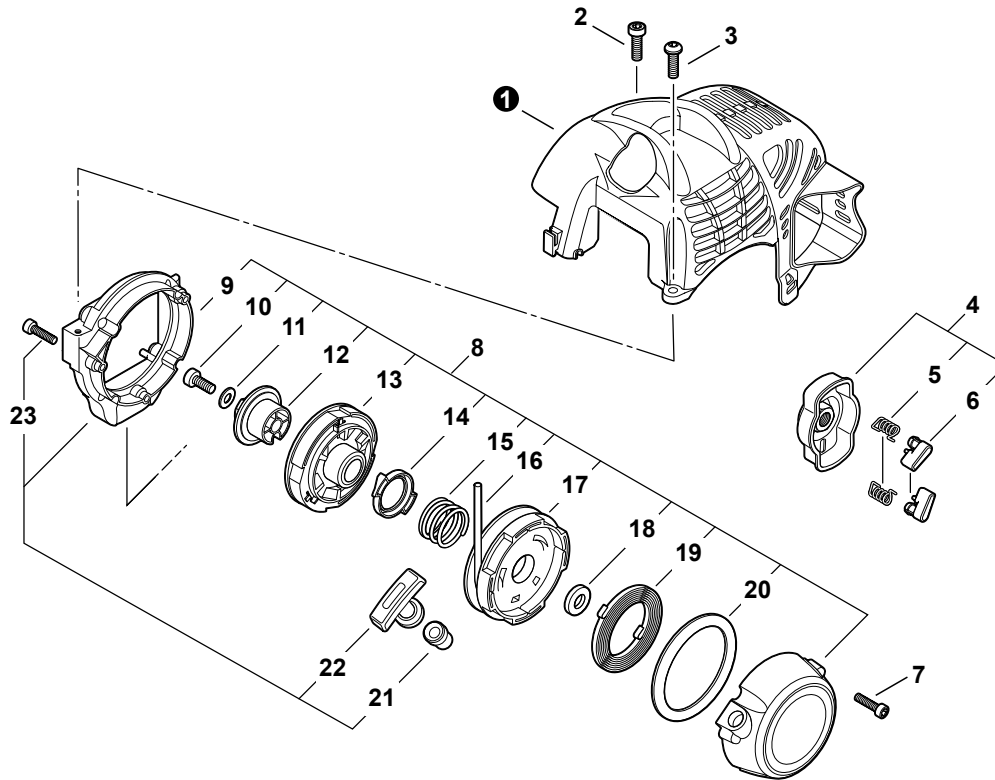
2 - Vea RePower de mantenimiento página



NO.	PART NUMBER	QTY.	DESCRIPTION	DESCRIPCIÓN
1	P021008120	1	MUFFLER ASSY	CONJUNTO DE SILENCIADOR
2	V804000030	3	+SCREW - 4x8 -- TORX	+TORNILLO - 4x8 -- TORX
3	A313000580	1	+GUIDE, EXHAUST	+GUÍA, ESCAPE
4	14586642031	1	+GASKET, EXHAUST <sup>(1)</sup>	+JUNTA, ESCAPE <sup>(1)</sup>
5	14586240630	1	+SCREEN, SPARK ARRESTER	+PANTALLA, SUPRESOR DE CHISPAS
6	14580642030	1	+MUFFLER	+SILENCIADOR
7	V805000190	2	SCREW - 5x55	TORNILLO - 5x55
8	90060000005	2	WASHER - CONICAL	ARANDELA - CÓNICA
9	V104000850	1	SHIELD, EXHAUST <sup>(1)</sup>	PROTECTOR, ESCAPE <sup>(1)</sup>
10	V805000150	1	SCREW - 5x16	TORNILLO - 5x16
11	V805000000	1	SCREW - 5x16	TORNILLO - 5x16
12	A320000480	1	DUCT, AIR	DUCTO, AIRE

(FOOTNOTE) 1 - See RePower Maintenance Page

(NOTA DEL PIE) 1 - Vea RePower de mantenimiento página

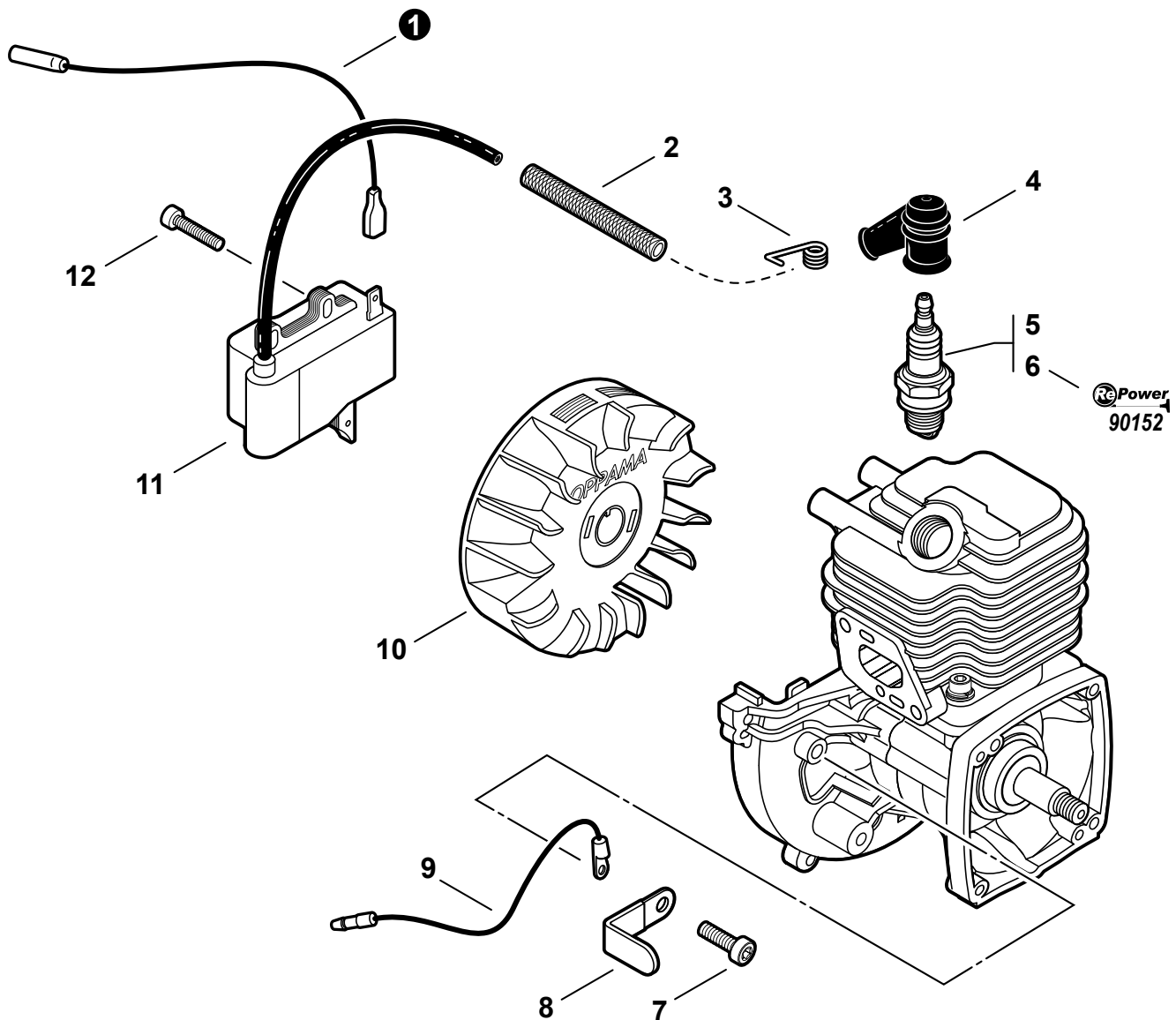


NO.	PART NUMBER	QTY.	DESCRIPTION	DESCRIPCIÓN
1	A160001090	1	COVER, ENGINE	CUBIERTA, MOTOR
2	V805000150	1	SCREW - 5×16	TORNILLO - 5×16
3	V805000000	1	SCREW - 5×16	TORNILLO - 5×16
4	<b>17720212220</b>	<b>1</b>	<b>STARTER PAWL ASSY</b>	<b>CONJUNTO DE TRINQUETE DEL ARRANCADOR</b>
5	17723412220	2	+SPRING, RETURN	+RESORTE, RETORNO
6	17721844330	2	+PAWL, STARTER - BLACK	+TRINQUETE, ARRANCADOR - NEGRO
7	V804000060	4	SCREW - 4×16	TORNILLO - 4×16
8	<b>A051001390</b>	<b>1</b>	<b>STARTER ASSY</b>	<b>CONJUNTO DE ARRANCADOR</b>
9	V376001080	1	+BRACKET, STARTER	+SOPORTE, ARRANCADOR
10	V805000140	1	+SCREW - 5×12	+TORNILLO - 5×12
11	90060300005	1	+WASHER - 5	+ARANDELA - 5
12	A520000070	1	+CAM	+LEVA
13	P021015540	1	+CLUTCH ASSY	+CONJUNTO DE EMBRAGUE
14	A514000060	1	+PAWL	+TRINQUETE
15	V450000440	1	+SPRING	+RESORTE
16	17722656030	1	+ROPE, STARTER - 3×900 <sup>(1)</sup>	+CUERDA, ARRANCADOR - 3×900 <sup>(1)</sup>
17	A506000060	1	+PULLEY	+POLEA
18	V355000080	1	+COLLAR - 8	+ESPACIADOR - 8
19	A504000001	1	+SPRING, REWIND	+RESORTE, REBOBINADO
20	A503000020	1	+PLATE, STARTER	+PLACA, RESORTE
21	17722742030	1	+GUIDE, ROPE	+GUÍA, CUERDA
22	A511000000	1	+GRIP, STARTER	+AGARRE, ARRANCADOR
23	V804000010	3	+SCREW - 4×16 -- TAPPING	+TORNILLO - 4×16 -- AUTOROSCANTE

(FOOTNOTE) 1 - See RePower Maintenance Page

(NOTA DEL PIE) 1 - Vea RePower de mantenimiento página

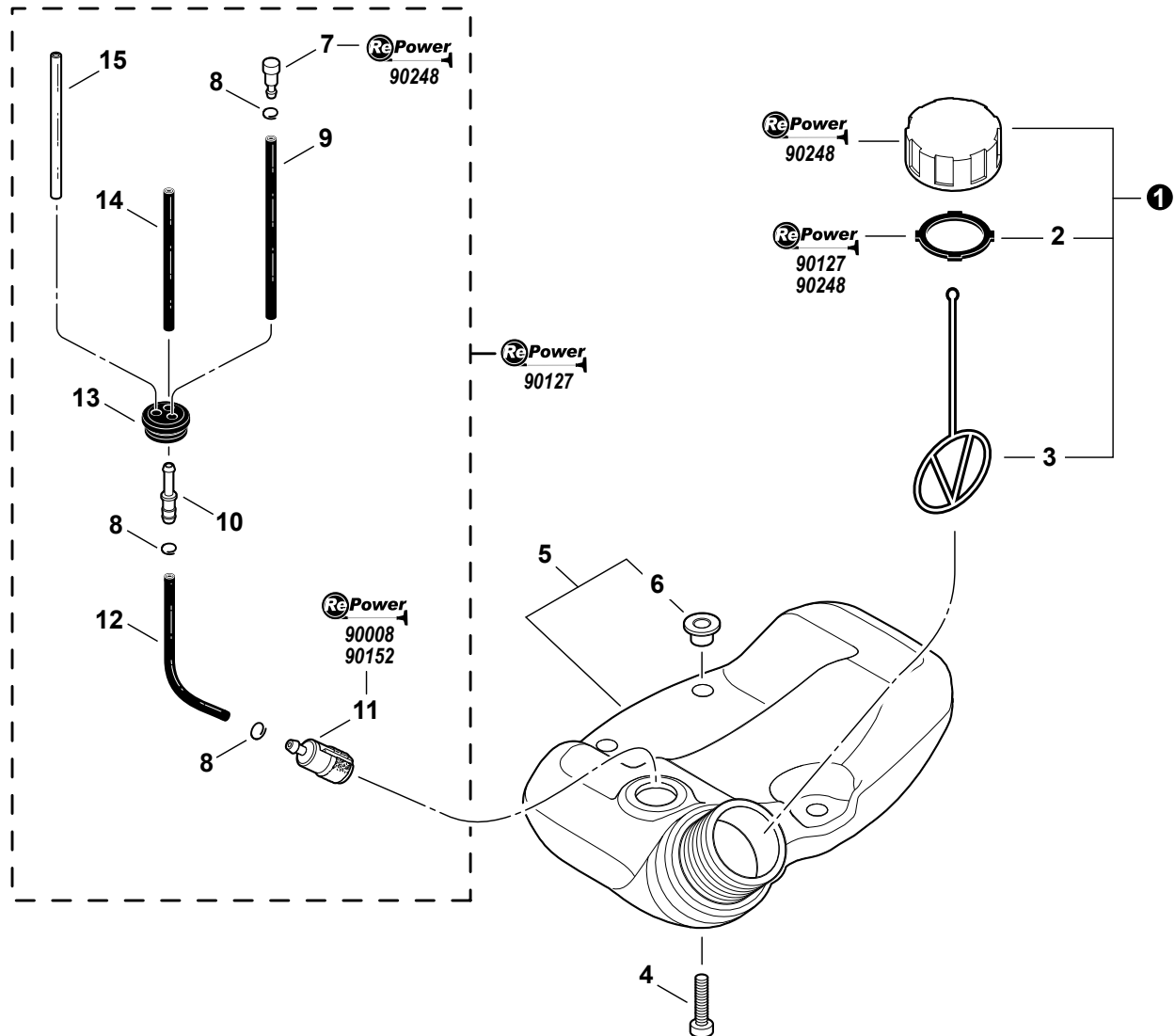




NO.	PART NUMBER	QTY.	DESCRIPTION	DESCRIPCIÓN
1	V485001120	1	LEAD - IGNITION	CABLE - IGNICIÓN
2	V475007200	1	TUBE, INSULATOR	TUBO, AISLANTE
3	A426000010	1	TERMINAL, SPARK PLUG CAP	TERMINAL, CAPUCHÓN DE BUJÍA
4	A427000013	1	CAP, SPARK	PLUG TAPA, BUJÍA
5	15901019830	1	SPARK PLUG -- BPM8Y	BUJÍA -- BPM8Y
6	A425000000	1	SPARK PLUG -- BPMR8Y <sup>(1)(2)</sup>	BUJÍA -- BPMR8Y <sup>(1)(2)</sup>
7	V805000130	1	SCREW - 5×10	TORNILLO - 5×10
8	15911621231	1	CLAMP	ABRAZADERA
9	15663543130	1	LEAD - GROUND	CABLE - DE TIERRA
10	A409000210	1	FLYWHEEL	VOLANTE
11	A411000130	1	COIL, IGNITION	BOBINA, IGNICIÓN
12	V804000070	2	SCREW - 4×20 -- TORX	TORNILLO - 4×20 -- TORX

(FOOTNOTE) 1 - See RePower Maintenance Page  
2 - CANADA MODELS

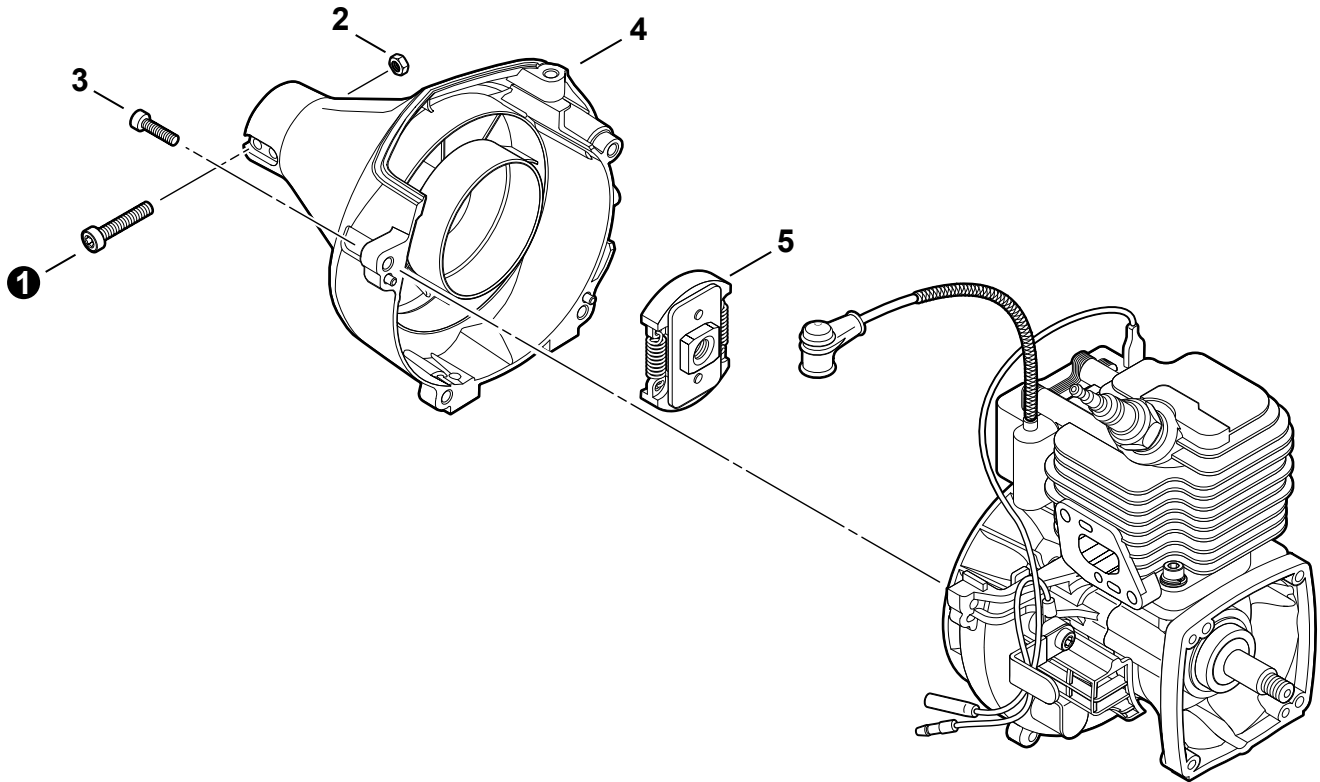
(NOTA DEL PIE) 1 - Vea RePower de mantenimiento página  
2 - MODELOS DE CANADÁ



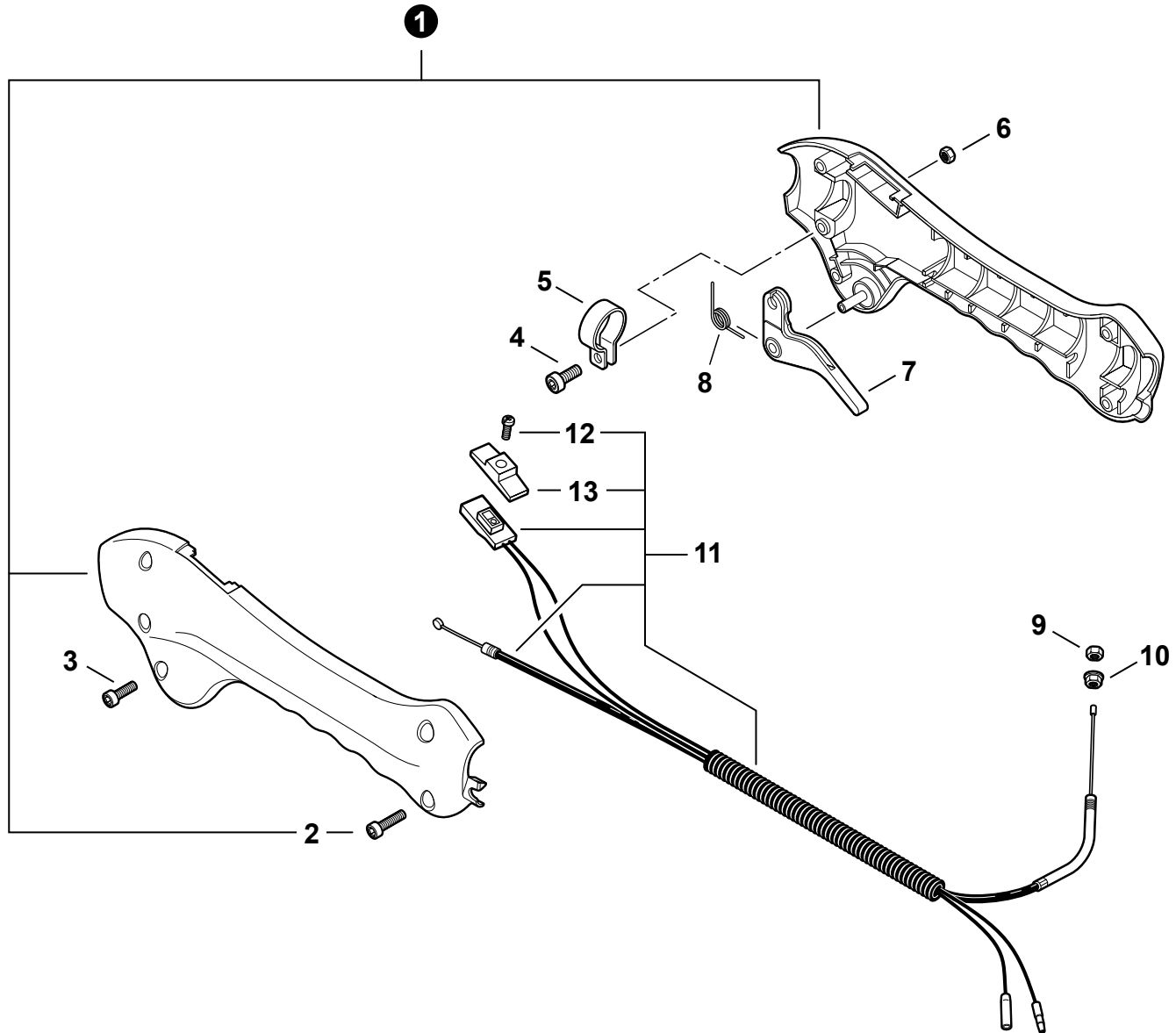
NO.	PART NUMBER	QTY.	DESCRIPTION	DESCRIPCIÓN
1	P021040430	1	CAP ASSY	CONJUNTO DE TAPA
2	V107000150	1	+GASKET, CAP <sup>(1)</sup>	+JUNTA, TAPA <sup>(1)</sup>
3	A365000060	1	+CONNECTOR, CAP	+CONECTOR, TAPA
4	V805000160	3	SCREW - 5×20	TORNILLO - 5×20
5	A350000780	1	FUEL TANK ASSY	CONJUNTO DE TANQUE DE COMBUSTIBLE
6	V353000231	3	+SPACER	+ESPACIADOR
7	A356000031	1	VENT, FUEL TANK <sup>(1)</sup>	ÉVENT COMPLET <sup>(1)</sup>
8	V490001240	3	CLIP - 6 <sup>(1)</sup>	ATTACHE Ø6 <sup>(1)</sup>
9	V471001210	1	PIPE - 3×5×90 -- BLACK <sup>(1)</sup>	TUYAU DE CARBURANT 3×5×90 NOIR <sup>(1)</sup>
10	V186000520	1	CONNECTOR, FUEL PIPE <sup>(1)</sup>	CONNEXION DE TUYAU Ø5×Ø3.5 <sup>(1)</sup>
11	13120507320	1	FILTER, FUEL <sup>(1)</sup>	FILTRE À CARBURANT <sup>(1)</sup>
12	V471003700	1	PIPE - 3×5×130 -- BLACK <sup>(1)</sup>	TUYAU DE CARBURANT 3×5×130 <sup>(1)</sup>
13	13211546730	1	GROMMET <sup>(1)</sup>	RONDELLE DE CARBURANT Ø5 <sup>(1)</sup>
14	V471003691	1	PIPE - 3×5×74 -- BLACK <sup>(1)</sup>	TUYAU DE CARBURANT 3×5×74 NOIR <sup>(1)</sup>
15	13201256030	1	PIPE - 3×6×80 -- CLEAR <sup>(1)</sup>	TUYAU DE CARBURANT 3×6×80 CLAIR <sup>(1)</sup>

(FOOTNOTE) 1 - See RePower Maintenance Page

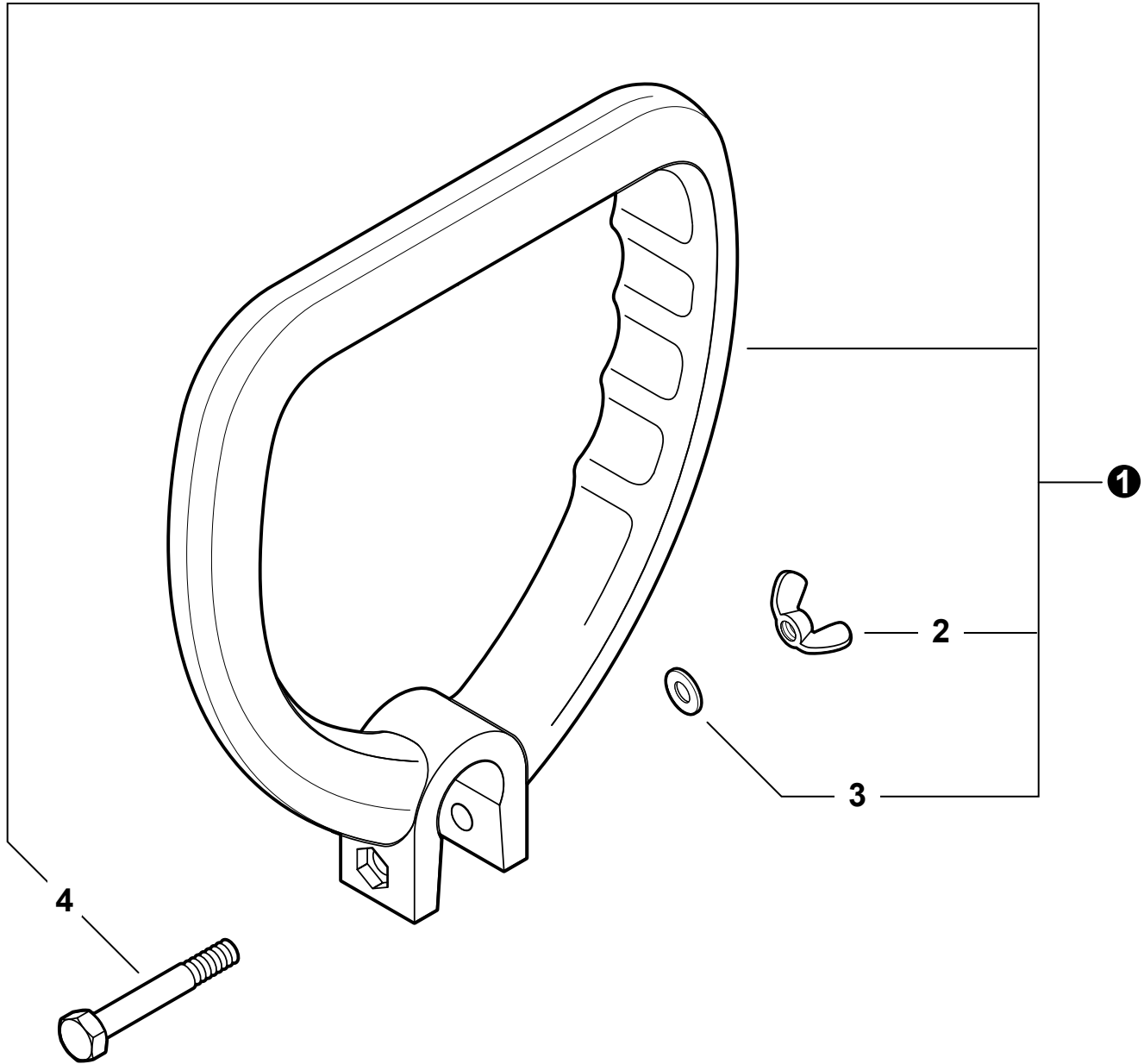
(NOTA DEL PIE) 1 - Vea RePower de mantenimiento página



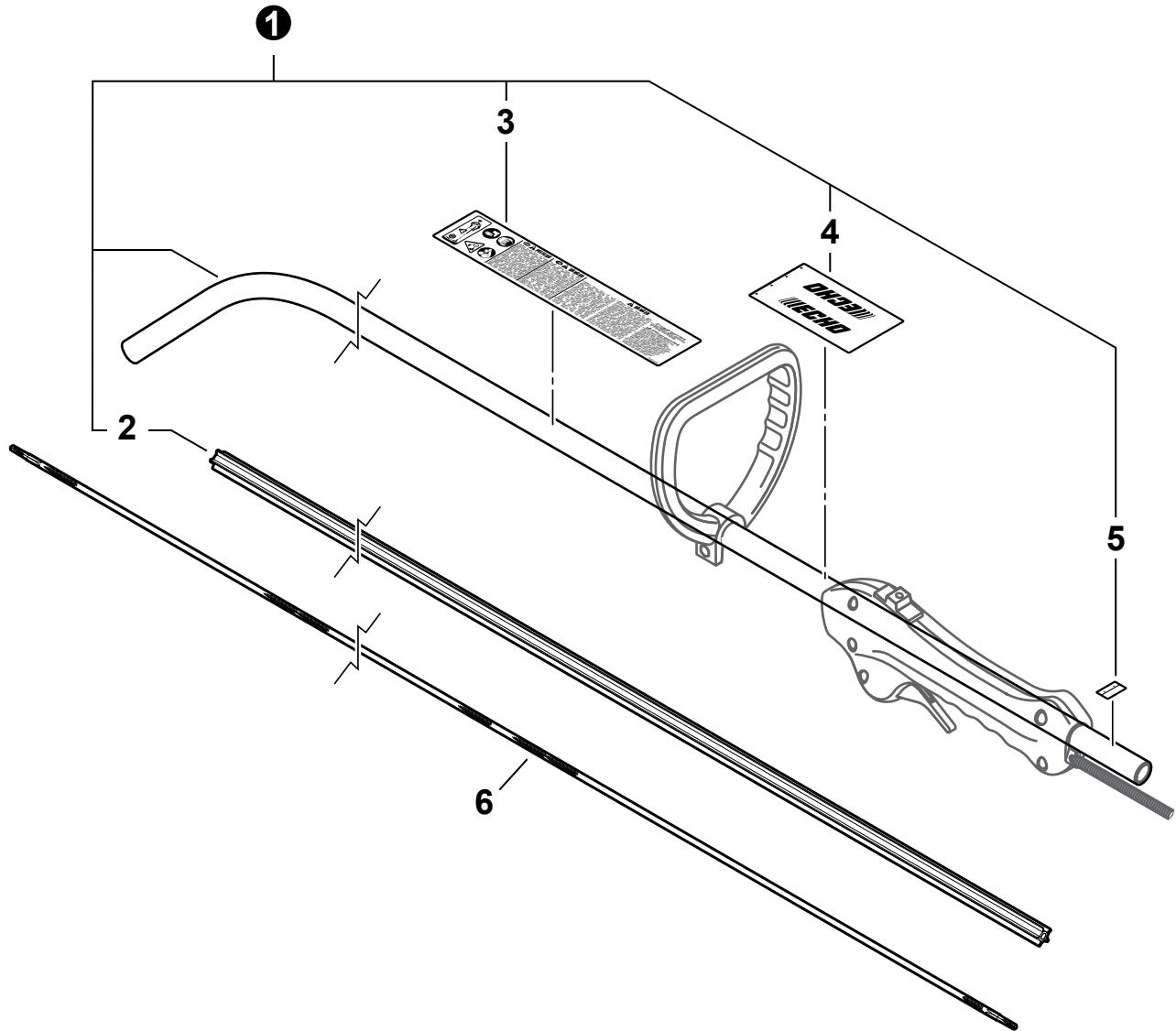
NO.	PART NUMBER	QTY.	DESCRIPTION	DESCRIPCIÓN
1	V805000170	2	SCREW - 5×25	TORNILLO - 5×25
2	90050000005	2	NUT - 5	TUERCA - 5
3	V804000060	4	SCREW - 4×16 -- TORX	TORNILLO - 4×16
4	P021015730	1	FAN CASE ASY	CONJUNTO DE CARCASA DEL VENTILADOR
5	A056000230	1	CLUTCH ASY	CONJUNTO DE EMBRAGUE



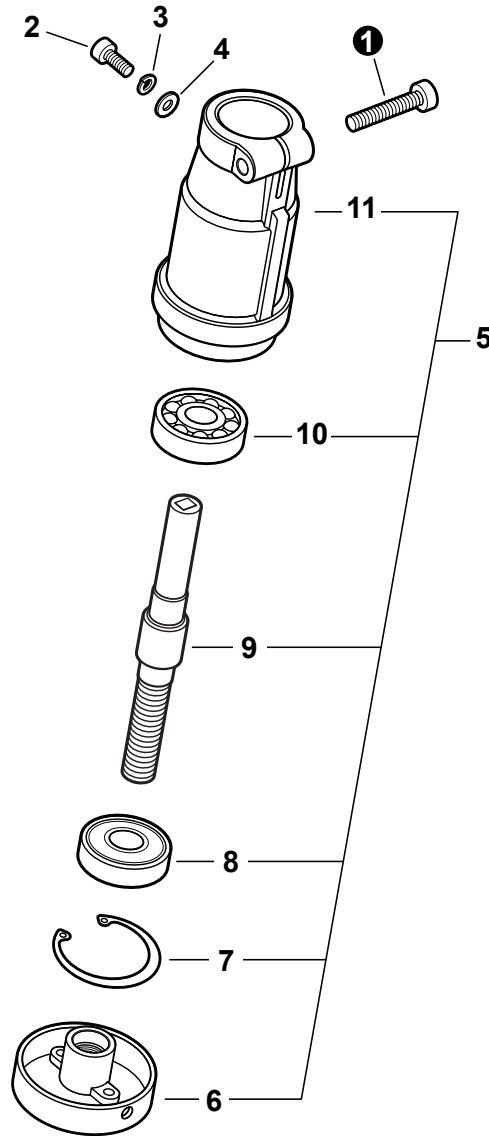
NO.	PART NUMBER	QTY.	DESCRIPTION	DESCRIPCIÓN
1	P021016300	1	CONTROL HANDLE ASY	CONJUNTO DE MANGO DE CONTROL
2	V804000010	3	+SCREW - 4×16 -- TAPPING	+TORNILLO - 4×16 -- AUTOROSCANTE
3	V804000000	1	SCREW - 4×12 -- TAPPING	TORNILLO - 4×12 -- AUTOROSCANTE
4	V805000140	1	SCREW - 5×12	TORNILLO - 5×12
5	V495001091	1	CLAMP	ABRAZADERA
6	90050000005	1	NUT - 5	TUERCA - 5
7	C450000070	1	TRIGGER, THROTTLE	GATILLO, ACELERADOR
8	V452000410	1	SPRING, TRIGGER	RESORTE, GATILLO
9	90050200006	1	NUT - 6	TUERCA - 6
10	90051800006	1	NUT - 6 -- FLANGE	TUERCA, DE BRIDA - 6
11	P021016290	1	CONTROL CABLE ASY	CONJUNTO DE CABLE DE CONTROL
12	9154503010	1	+SCREW - 3×10	+TORNILLO - 3×10
13	A444000020	1	+KNOB, SWITCH - ORANGE	+PERILLA, INTERRUPTOR - NARANJA



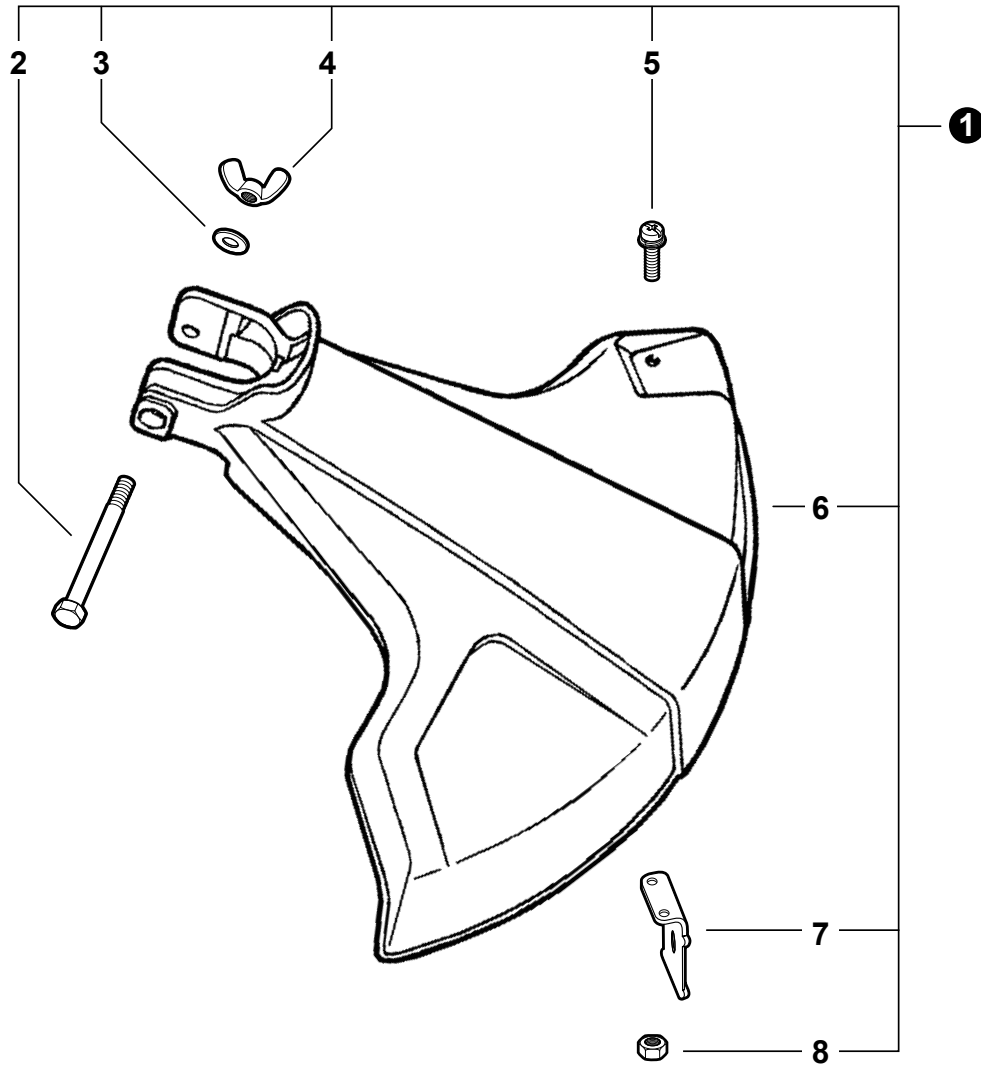
NO.	PART NUMBER	QTY.	DESCRIPTION	DESCRIPCIÓN
1	35160044330	1	FRONT HANDLE ASSY	CONJUNTO DE MANGO DELANTERO
2	90003300008	1	+WINGNUT - 1/4-20	+TUERCA MARIPOSA - 1/4-20
3	90003500008	1	+WASHER - 1/4"	+ARANDELA - 1/4"
4	V204000250	1	+BOLT - 1/4-20 X 1-3/4"	+PERNO - 1/4-20 X 1-3/4"



NO.	PART NUMBER	QTY.	DESCRIPTION	DESCRIPCIÓN
1	C050001080	1	MAIN PIPE ASY	CONJUNTO DE TUBO PRINCIPAL
2	C507000250	1	+LINER - FLEXIBLE	+FORRO - FLEXIBLE
3	X505002500	1	+LABEL - CAUTION	+ETIQUETA - PRECAUCIÓN
4	X505001930	1	+LABEL - HANDLE LOCATION	+ETIQUETA - UBICACIÓN DEL MANGO
5	89015204930	1	+LABEL - ALIGNMENT	+ETIQUETA - ALINEACIÓN
6	C506000030	1	DRIVESHAFT - FLEXIBLE	EJE DE MANDO - FLEXIBLE

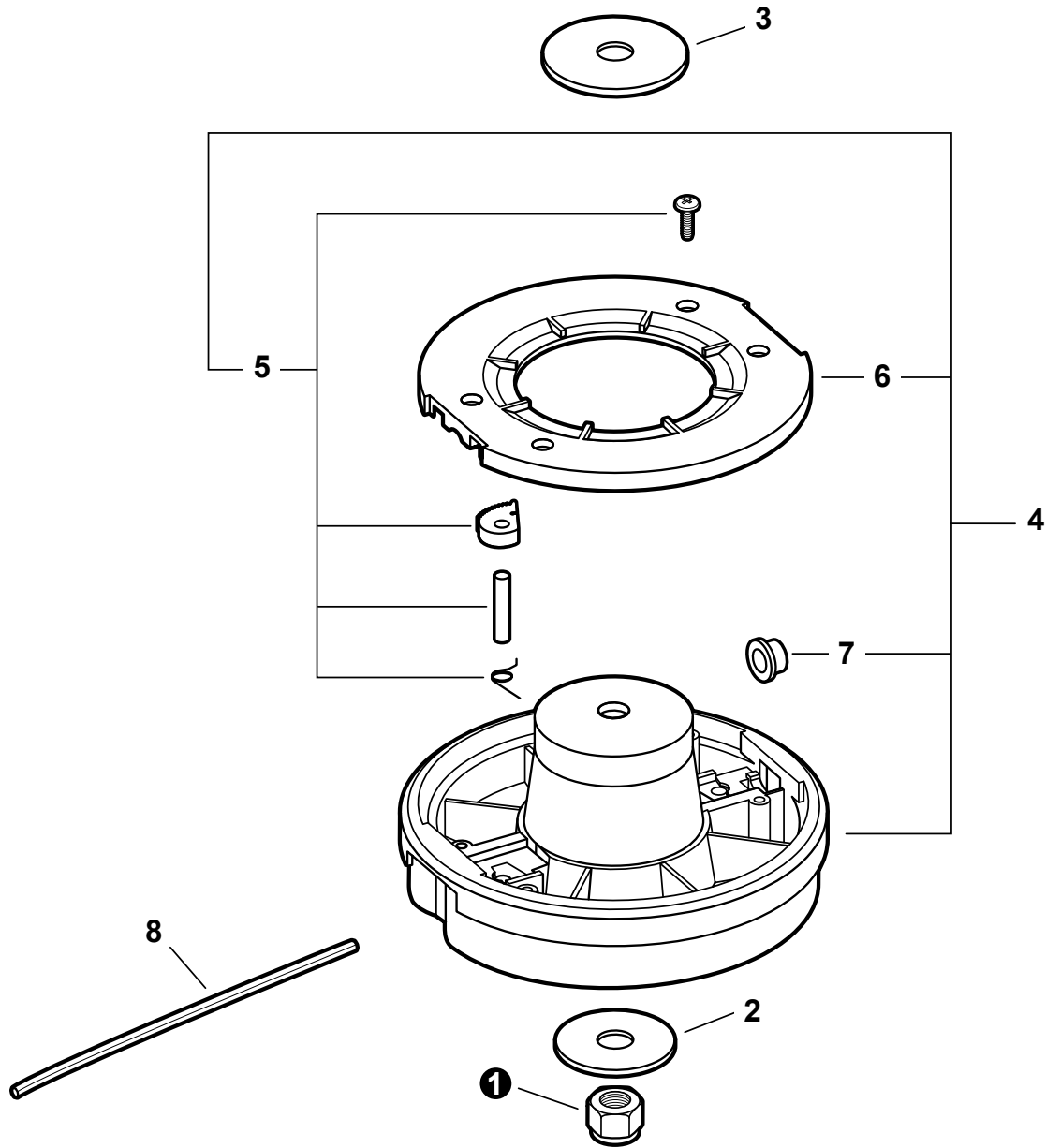


NO.	PART NUMBER	QTY.	DESCRIPTION	DESCRIPCIÓN
1	V805000170	1	SCREW - 5×25	TORNILLO - 5×25
2	V804000040	1	SCREW - 4×10	TORNILLO - 4×10
3	90060500004	1	LOCKWASHER - 4	ARANDELA DE PRESIÓN - 4
4	90060000004	1	WASHER	ARANDELA
5	<b>C056000011</b>	<b>1</b>	<b>GEAR CASE ASY</b>	<b>CONJUNTO DE CAJA DE ENGRANAJES</b>
6	C535000240	1	+PLATE, ADAPTER - UPPER	+ADAPTADOR, CUCHILLA - SUPERIOR
7	90070200030	1	+RING, RETAINING - 30	+ANILLO, RETÉN - 30
8	9406106200	1	+BEARING, BALL - 6200	+COJINETE DE BOLAS - 6200
9	C534000950	1	+GEAR, SHAFT	+ENGRANAJE, EJE
10	9406006200	1	+BEARING, BALL - 6200	+COJINETE DE BOLAS - 6200
11	C530000030	1	+CASE, GEAR	+CAJA DE ENGRANAJES



NO.	PART NUMBER	QTY.	DESCRIPTION	DESCRIPCIÓN
1	P021016070	1	SHIELD ASY	MONTAJE DE PROTECTOR CONTRA RESIDUOS
2	90001708064	1	+BOLT - 1/4-20 X 2"	+PERNO 1/4-20x2"
3	90003500008	1	+WASHER - 1/4"	+ARANDELA
4	90003300008	1	+WINGNUT - 1/4-20	+TUERCA MARIPOSA
5	V835000010	2	+SCREW - 5X12 -- TORX	+PERNO TORX 5x12
6	69901044330	1	+SHIELD, DEBRIS - PLASTIC	+PROTECTOR CONTRA RESIDUOS
7	69901644330	1	+KNIFE, TRIMMER LINE	+CUCHILLA
8	90050000005	2	+NUT - 5	+TUERCA 5





NO.	PART NUMBER	QTY.	DESCRIPTION	DESCRIPCIÓN
1	V266000030	1	LOCKNUT	CONTRATUERCA
2	V307000080	1	WASHER - 8	ARANDELA
3	V307000110	1	WASHER - 10	ARANDELA
4	<b>X480000020</b>	<b>1</b>	<b>TWO LINE RAPID LOADER ATTACHMENT</b>	<b>SEGUNDA LÍNEA DE CARGADOR RAPIDO ADJUNTO</b>
5	P022001091	1	+REPAIR KIT <sup>(1)</sup>	+JUEGO DE REPARACIÓN <sup>(1)</sup>
6	P022001070	1	+COVER, TOP	+CUBIERTA SUPERIOR
7	P022001080	2	+EYELET <sup>(2)</sup>	+OJAL <sup>(2)</sup>
8	102212131	1	LINE, CUTTING - 0.080in <sup>(3)</sup>	LÍNEA DE CORTE - 0.08in <sup>(3)</sup>

**(FOOTNOTE) 1 - Includes 3 of each**

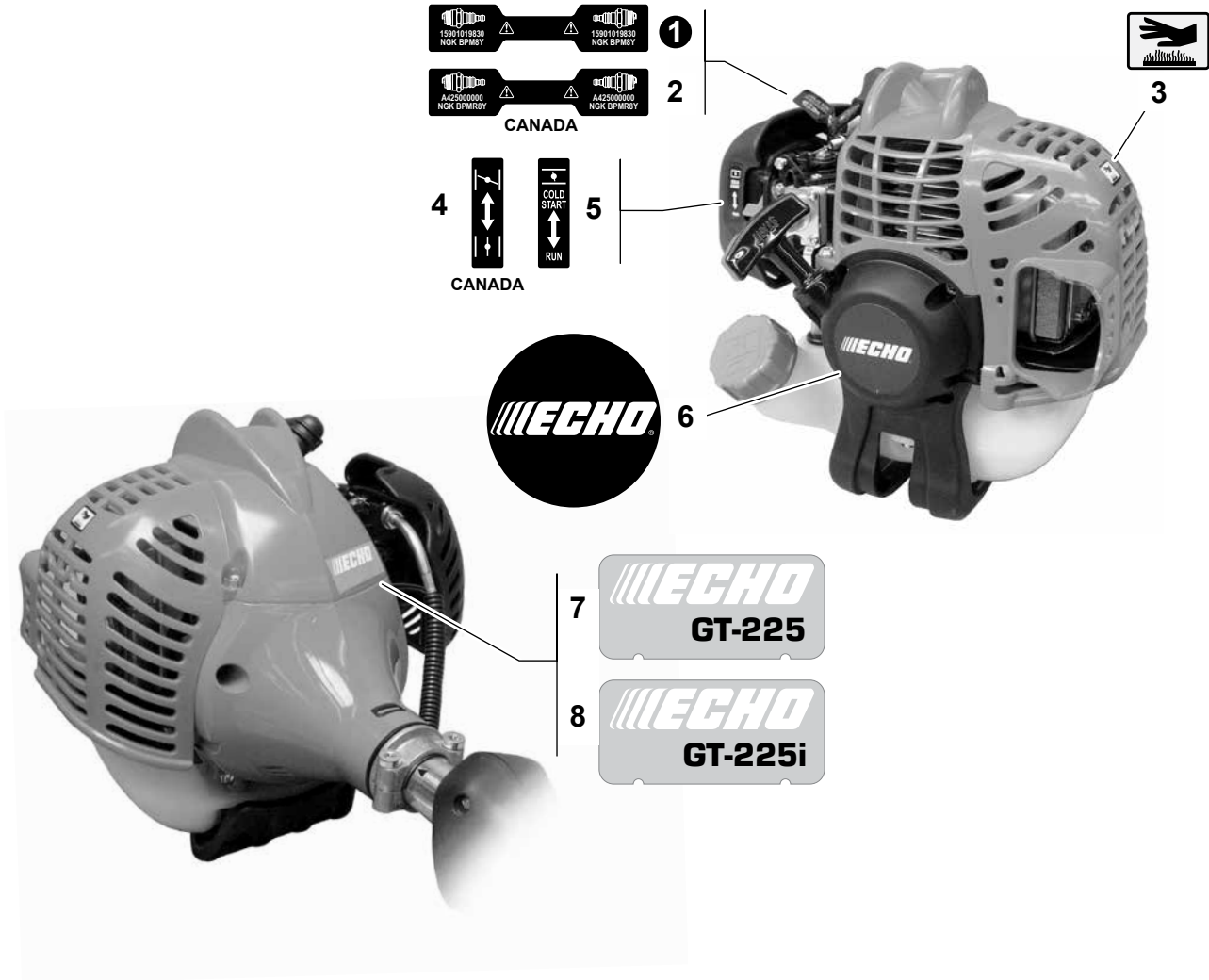
**2 - Includes 3 per package**

**3 - Includes 20 per package**

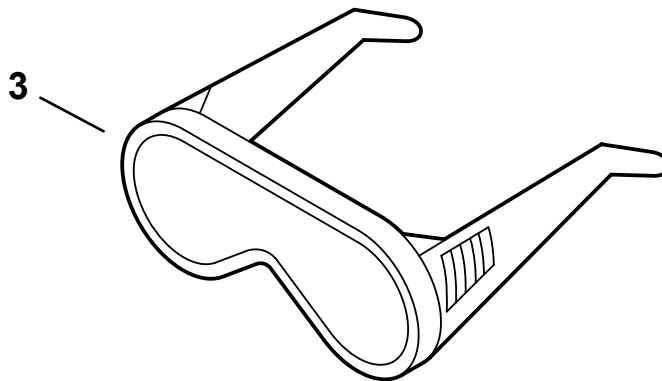
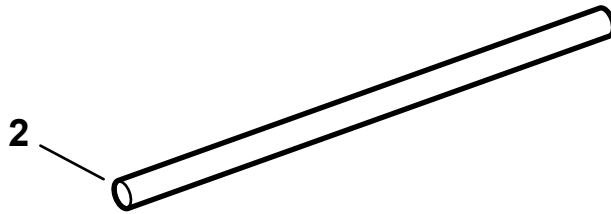
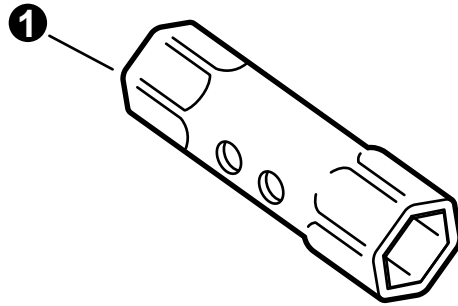
**(NOTA DEL PIE) 1 - Incluye 3 de cada**

**2 - Incluye 3 por paquete**

**3 - Incluye 20 por paquete**



NO.	PART NUMBER	QTY.	DESCRIPTION	DESCRIPCIÓN
1	X532000671	1	LABEL - SPARK PLUG -- BPM8Y	ETIQUETA - BUJÍA -- BPM8Y
2	X532000720	1	LABEL - SPARK PLUG -- BPMR8Y	ETIQUETA - BUJÍA -- BPMR8Y
3	X505002310	1	LABEL - HOT SURFACE	ETIQUETA - SUPERFICIE CALIENTE
4	89033252730	1	LABEL - CHOKE	ETIQUETA - AHOGADOR
5	89012152730	1	LABEL - CHOKE	ETIQUETA - AHOGADOR
6	X502000330	1	LABEL - ECHO	ETIQUETA - ECHO
7	X547001310	1	LABEL - MODEL -- GT-225	ETIQUETA - MODELO -- GT-225
8	X547001520	1	LABEL - MODEL -- GT-225i	ETIQUETA - MODELO -- GT-225i



NO.	PART NUMBER	QTY.	DESCRIPTION	DESCRIPCIÓN
1	X602000031	1	SOCKET WRENCH	LLAVE DE TUBO
2	X606000080	1	ROD, LOCKING - 5×120mm	VARILLA, DE TRABADO - 5×120mm
3	X690000080	1	GOGGLES	PROTECTORES DE LA VISTA

NO.	PART NUMBER	QTY.	DESCRIPTION	DESCRIPCIÓN
	<b>90008</b>	<b>1</b>	<b>RePower FILTER KIT</b>	<b>JUEGO DE FILTRO - REPOWER</b>
	A226001410	1	+FILTER, AIR - DOUBLE LAYER	+FILTRO DE AIRE - CAPA DOBLE
	13120507320	1	+FILTER, FUEL	+FILTRO DE COMBUSTIBLE
	<b>90010</b>	<b>1</b>	<b>Repower CAP AND VENT KIT</b>	<b>KIT DE TAPA Y RESPIRADERO</b>
	-----	1	+CAP	+TAPA
	13101655830	1	+GASKET, CAP	+JUNTA, TAPA
	A356000031	1	+VENT, FUEL TANK	+RESPIRADERO, TANQUE DE COMBUSTIBLE
	<b>90248</b>	<b>1</b>	<b>Repower CAP AND VENT KIT</b>	<b>KIT DE TAPA Y RESPIRADERO</b>
	-----	1	+CAP	+TAPA
	V107000150	1	+GASKET, CAP	+JUNTA, TAPA
	A356000031	1	+VENT, FUEL TANK	+RESPIRADERO, TANQUE DE COMBUSTIBLE
	<b>90117</b>	<b>1</b>	<b>RePower FUEL SYSTEM KIT</b>	<b>KIT DEL SISTEMA DE CARBURANTE</b>
	13201309820	2	+CLIP - 6	+GANCHO - 6
	13120507320	1	+FILTER, FUEL	+FILTRO DE COMBUSTIBLE
	V137000030	1	+GROMMET	+ANILLO DE GOMA
	V471001210	1	+PIPE - 3×5×90 -- BLACK	+TUBO - 3×5×90 -- NEGRO
	V471001230	1	+PIPE - 3×5×210 -- BLACK	+TUBO - 3×5×210 -- NEGRO
	13201256030	1	+PIPE - 3×6×80 -- CLEAR	+TUBO - 3×6×80 -- TRANSPARENTE
	A356000031	1	+VENT, FUEL TANK	+RESPIRADERO, TANQUE DE COMBUSTIBLE
	<b>90127</b>	<b>1</b>	<b>RePower FUEL SYSTEM KIT</b>	<b>KIT DEL SISTEMA DE CARBURANTE</b>
	12538108660	1	+BULB, PURGE	+BULBO, PURGA
	V490001240	3	+CLIP - 6	+GANCHO - 6
	V186000520	1	+CONNECTOR, FUEL PIPE	+CONECTOR, TUBO DE COMBUSTIBLE
	13120507320	1	+FILTER, FUEL	+FILTRO DE COMBUSTIBLE
	V107000150	1	+GASKET, CAP	+JUNTA, TAPA
	13211546730	1	+GROMMET	+ANILLO DE GOMA
	V471003691	1	+PIPE - 3×5×74 -- BLACK	+TUBO - 3×5×74 -- NEGRO
	V471001210	1	+PIPE - 3×5×90 -- BLACK	+TUBO - 3×5×90 -- NEGRO
	V471003700	1	+PIPE - 3×5×130 -- BLACK	+TUBO - 3×5×130 -- NEGRO
	13201256030	1	+PIPE - 3×6×80 -- CLEAR	+TUBO - 3×6×80 -- TRANSPARENTE
	A356000031	1	+VENT, FUEL TANK	+RESPIRADERO, TANQUE DE COMBUSTIBLE
	<b>90152</b>	<b>1</b>	<b>RePower TUNE-UP KIT</b>	<b>KIT DE PUESTA A PUNTO</b>
	A226001410	1	+FILTER, AIR	+FILTRO DE AIRE
	13120507320	1	+FILTER, FUEL	+FILTRO DE COMBUSTIBLE
	A425000000	1	+SPARK PLUG -- BPMR8Y	+BUJÍA -- BPMR8Y
	<b>P021015980</b>	<b>1</b>	<b>GASKET KIT</b>	<b>KIT DE JUNTAS</b>
	10024242030	1	+GASKET, CRANKCASE	+JUNTA, CÁRTER
	14586642031	1	+GASKET, EXHAUST	+JUNTA, ESCAPE
	V100000160	1	+GASKET, CYLINDER	+JUNTA, CILINDRO
	V103001500	1	+GASKET, INTAKE	+JUNTA, ADMISIÓN
	V103001360	1	+SHIELD, INTAKE	+PROTECTOR, ADMISIÓN
	V104001760	1	+GASKET, EXHAUST	+JUNTA, ESCAPE
	V104000850	1	+SHIELD, EXHAUST	+PROTECTOR, ESCAPE
	<b>99944440000</b>	<b>1</b>	<b>ROPE, STARTER - REPOWER BULK</b>	<b>CUERDA DEL ARRANCADOR REPOWER AL POR MAYOR</b>
	<b>90014</b>	<b>1</b>	<b>PIPE - 25 FT BULK 3×5mm BLACK</b>	<b>TUBO 25 PIES AL POR MAYOR 3×5mm NEGRO</b>
	<b>90017</b>	<b>1</b>	<b>PIPE - 25 FT BULK 3×6mm CLEAR</b>	<b>TUBO 25 PIES AL POR MAYOR 3×6mm TRANSPARENTE</b>