



OPTIONAL ACCESSORIES &
ATTACHMENTS:

12-20" Scabbard	89850308034
Chain Saw Carry Bag	103942147
18" ToughChest Case	99988801208
24" ToughChest Case	99988801207
Chain Sharpening Kit	99988800724
7/32" Chain Saw File -	
3 file pack	99988800744
12 file pack	99988800729

SAFETY EQUIPMENT

Helmet System	99988801500
Chaps - 36' Apron	99988801300
Chaps - 36" Full Wrap	99988801302
Chaps - 40' Apron	99988801301
Chaps - 40" Full Wrap	99988801303

ACCESORIOS OPCIONALES

Funda 30-50cm	89850308034
Bolso de transporte	103942147
ToughChest estuche para motosierra 46cm	99988801208
ToughChest estuche para motosierra 61cm	99988801207
Kit de afilado para cadena	99988800724
Limas para motosierras 6mm	
paquete de 3 limas	99988800744
paquete de 12 limas	99988800729

EQUIPO DE SEGURIDAD

Casco de seguridad	99988801500
Chaparreras	
Mandil 91cm	99988801300
pierna entera 91cm	99988801302
Mandil 102cm	99988801301
pierna entera 102cm	99988801303

PARTS CATALOG
LISTA DE PIEZAS

CS-680
Chain Saw
CS-680 MOTOSIERRA



66.8 cc

SERIAL NUMBER
NÚMERO DE SERIE

C03203001001-C03203999999

ECHO, INCORPORATED

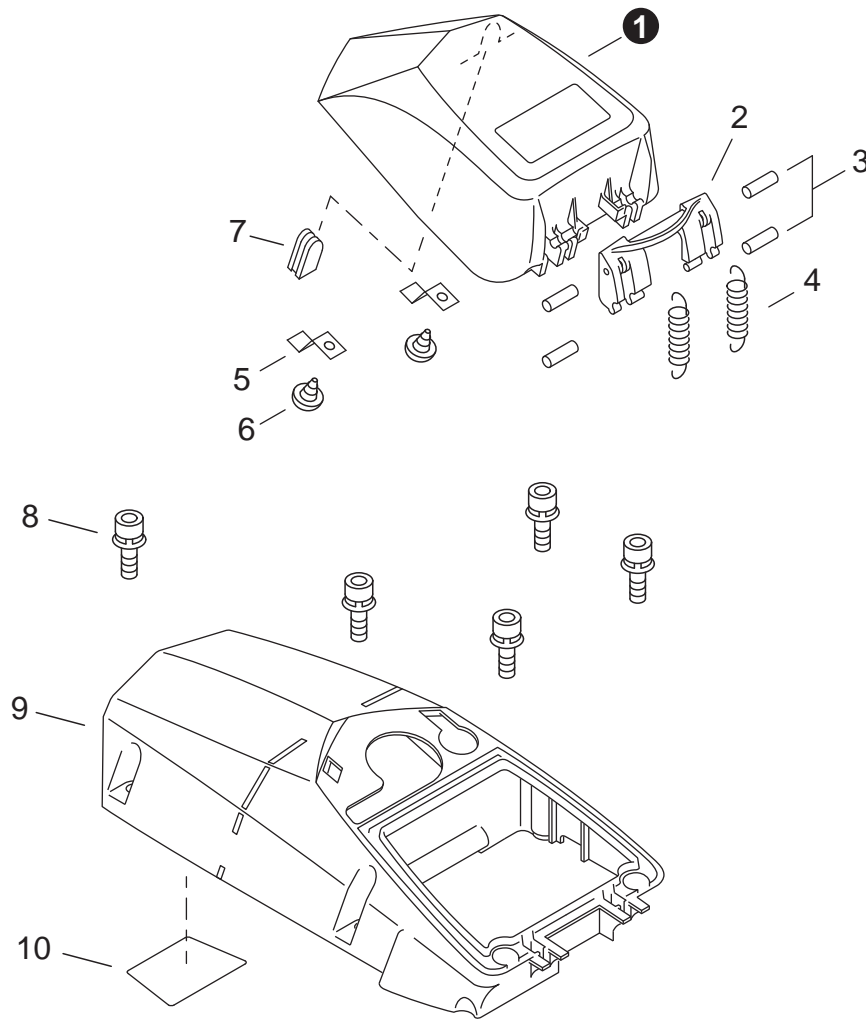
400 Oakwood Road, Lake Zurich, Illinois 60047

WWW.ECHO-USA.COM

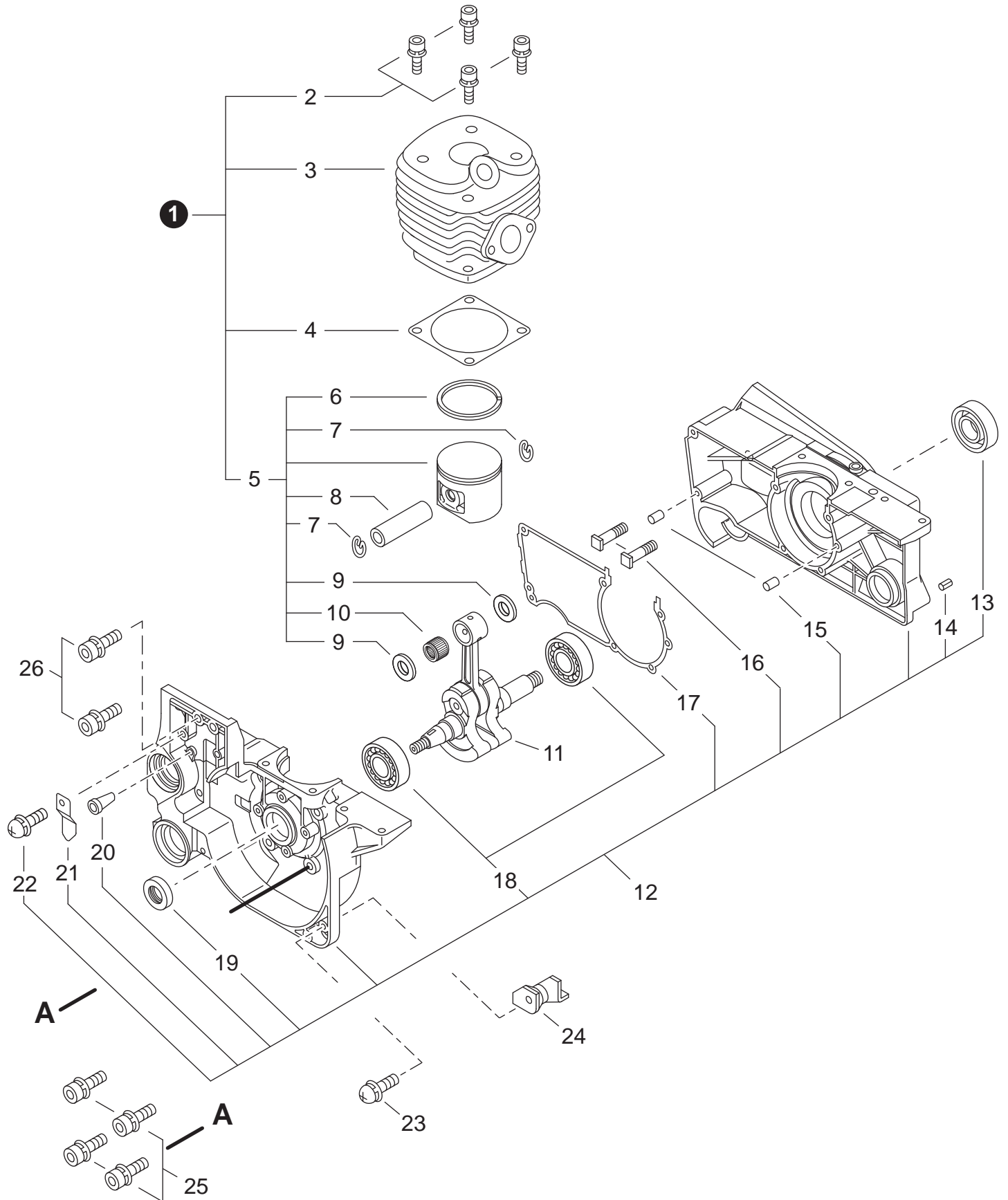
©2012 ECHO, Incorporated. All Rights Reserved

P/N 99922200889
REVISED 02/20/12

Engine Cover, Air Filter Cover	3	Chain Brake	13
Cubierta del motor, Cubierta del filtro de aire		Freno de cadena	
Engine	4	Sprocket Guard, Clutch	14
Motor		Protector de rueda dentada, Embrague	
Engine	5	Rear Handle	15
Motor		Mango Trasero	
Intake, Air Filter	6	Front Handle	16
Admisión, Filtro de aire		Mango delantero	
Exhaust	7	Tools	16
Escape		Herramientas	
Ignition, Throttle Control	8	Chain, Guide Bar, Spike, Chain Catcher ..	17
Encendido, Control del acelerador		Cadena, barra guía, Paragolpes con púas, capturador de cadena	
Recoil Starter, Flywheel	9	Carburetor	18
Arrancador Autorretráctil, Volante		Carburador	
Fuel System	10	Carburetor	19
Sistema de combustible		Carburador	
Oil System	11	Labels	20
Sistema de aceite		Etiquetas	
Oil Pump	12		
Bomba de aceite			

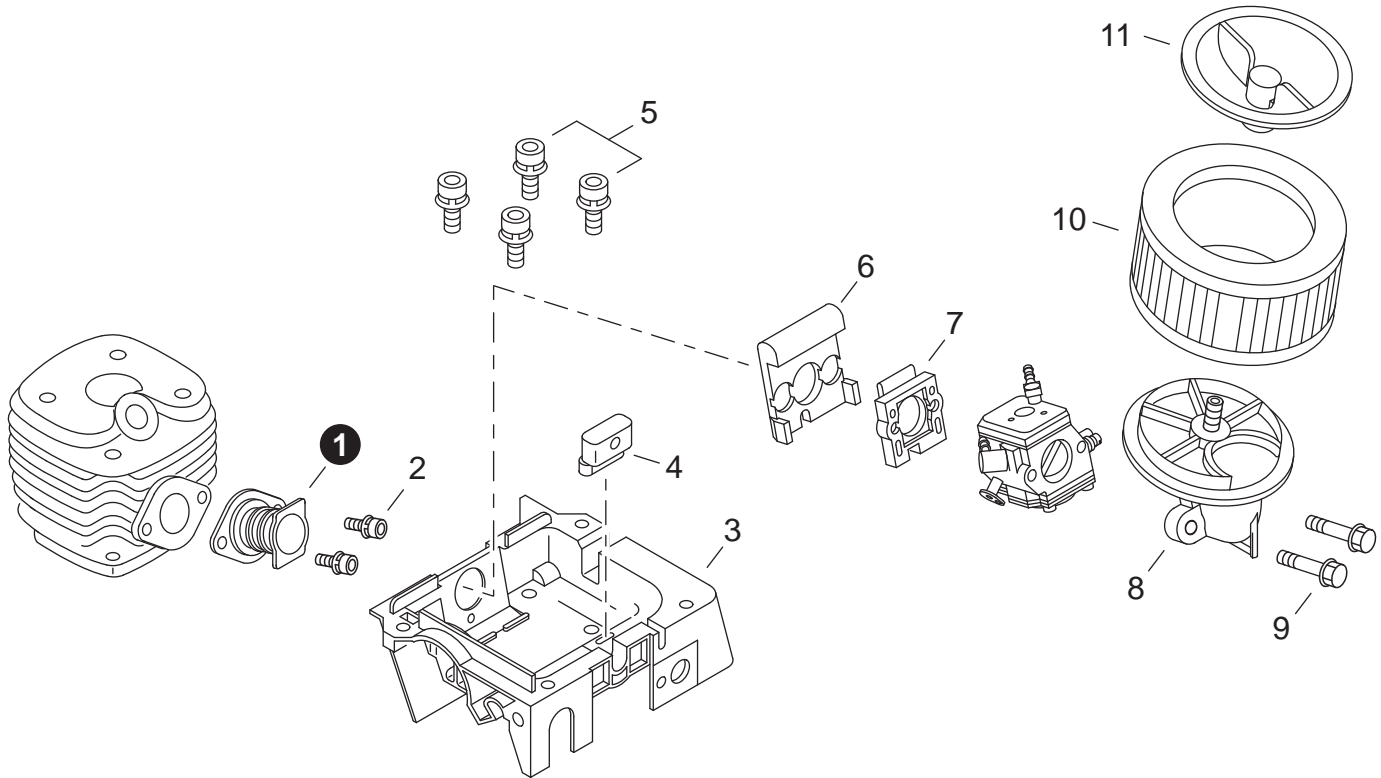


NO.	PART NUMBER	QTY.	DESCRIPTION	DESCRIPCIÓN
1	A232000070	1	COVER, AIR FILTER	CUBIERTA DEL FILTRO DE AIRE
2	A235000050	1	LATCH, FILTER COVER	SEGURO DE CUBIERTA DEL FILTRO
3	90033030120	4	PIN 3x12	PASADOR 3x12
4	V451000190	2	SPRING, TENSION	RESORTE DE TENSIÓN
5	V453000040	2	SPRING, FLAT	RESORTE PLANA
6	90025304010	2	SCREW 4x10	TORNILLO 4x10
7	13033832430	1	GROMMET	OJAL
8	90016205020	5	BOLT H.S. 5x20	PERNO H.S. 5x20
9	A160000461	1	COVER, ENGINE	CUBIERTA DEL MOTOR
10	V341000010	1	SHIELD, HEAT	PROTECTOR TÉRMICO

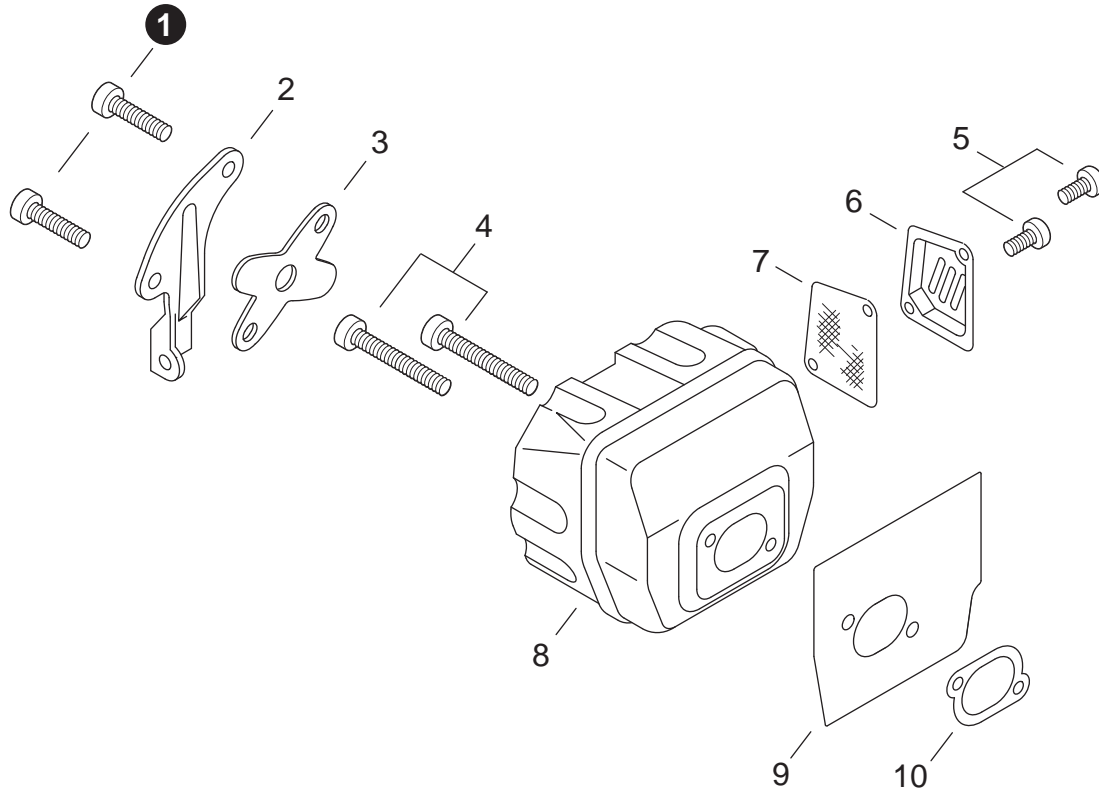




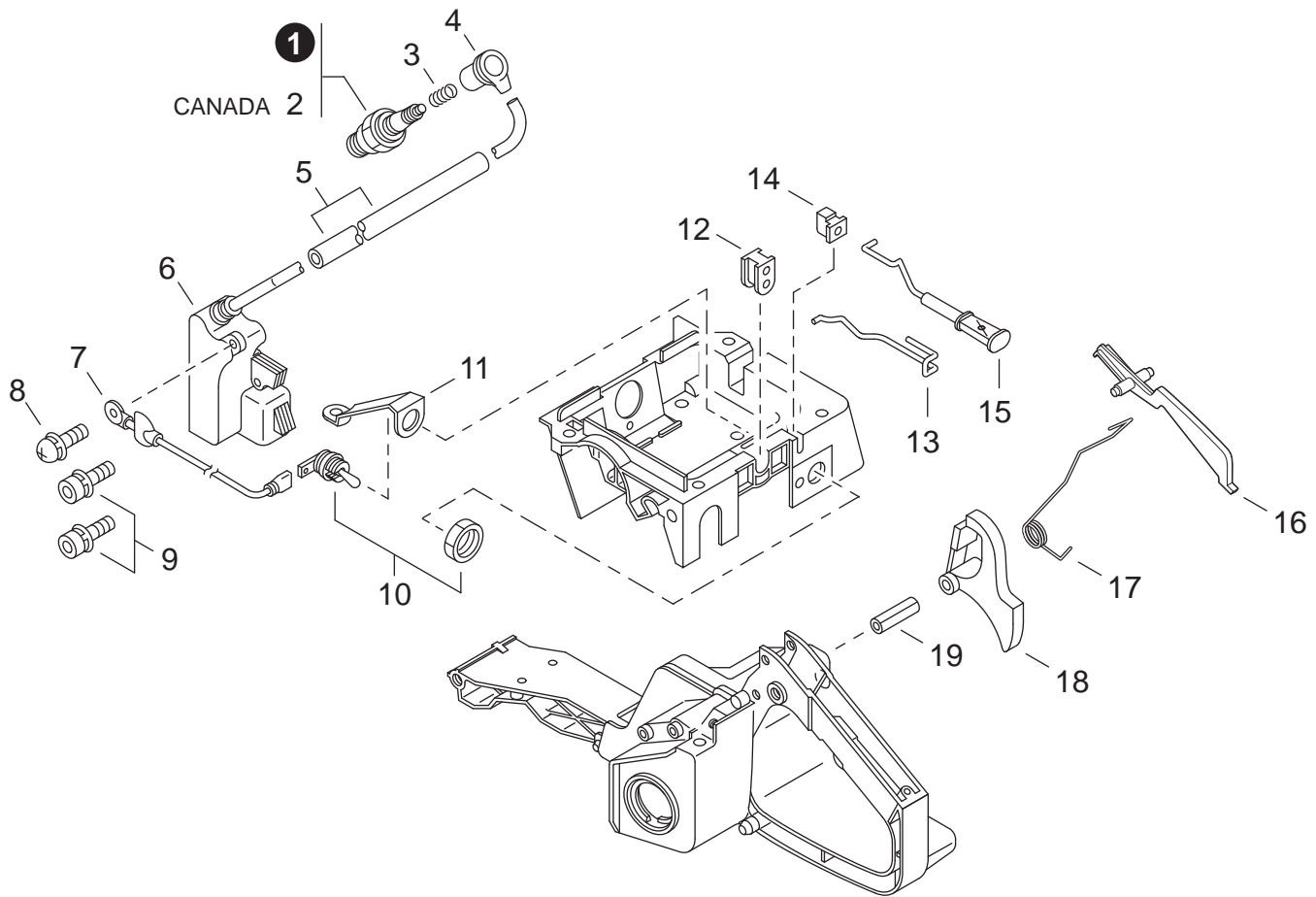
NO.	PART NUMBER	QTY.	DESCRIPTION	DESCRIPCIÓN
1	P021039000	1	KIT, ENGINE REPAIR	KIT DE REPARACIÓN DEL MOTOR
2	90016205025	4	+BOLT H.S. 5x25	+PERNO H.S. 5x25
3	A130000980	1	+CYLINDER	+CILINDRO
4	10101032431	1	+GASKET, CYLINDER	+EMPAQUETADURA DE CILINDRO
5	P021015290	1	+KIT, PISTON	+KIT DE PISTÓN
6	A101000150	1	++RING, PISTON	++ANILLO DEL PISTÓN
7	V580000000	2	++RING, SNAP	++ANILLO RETENEDOR
8	V610000000	1	++PIN, PISTON 12	++PASADOR DEL PISTON 12
9	10001418430	2	++WASHER, THRUST	++ARANDELA DE EMPUJE
10	10001232430	1	++BEARING, NEEDLE	++COJINETE DE AGUJAS
11	A011000250	1	ASSY, CRANKSHAFT	MONTAJE DE CIGÜEÑAL
12	10020432435	1	KIT, CRANKCASE	KIT DE CÁRTER
13	10021232430	1	+SEAL, OIL	+SELLO DE ACEITE
14	90034250025	1	+PIN, SPRING Ø5x25mm	+PASADOR ELÁSTICO Ø5x25mm
15	10021502830	2	+PIN, LOCATING 5x10	+PASADOR DE POSICIONAMIENTO 5x10
16	43301119830	2	+STUD, GUIDE BAR 8	+PERNO PRISIONERO 8
17	10024232430	1	+GASKET, CRANKCASE	+EMPAQUETADURA DE CÁRTER
18	90081036202	2	+BEARING, BALL 6202	+COJINETE DE BALINES 6202
19	10021219830	1	+SEAL, OIL	+SELLO DE ACEITE
20	43611413930	1	+ASSY, VENT	+VÁLVULA DE RESPIRADERO
21	V150000570	1	+PLATE, EYE	+PLACA OJO
22	90024204008	1	+SCREW 4x8	+TORNILLO 4x8
23	90023805014	1	SCREW 5x14	TORNILLOS 5x14
24	V401000060	1	CUSHION 5	AMORTIGUADOR 5
25	90016205035	4	SCREW 5x35	TORNILLO 5x35
26	90016205020	2	BOLT H.S. 5x20	PERNO H.S. 5x20



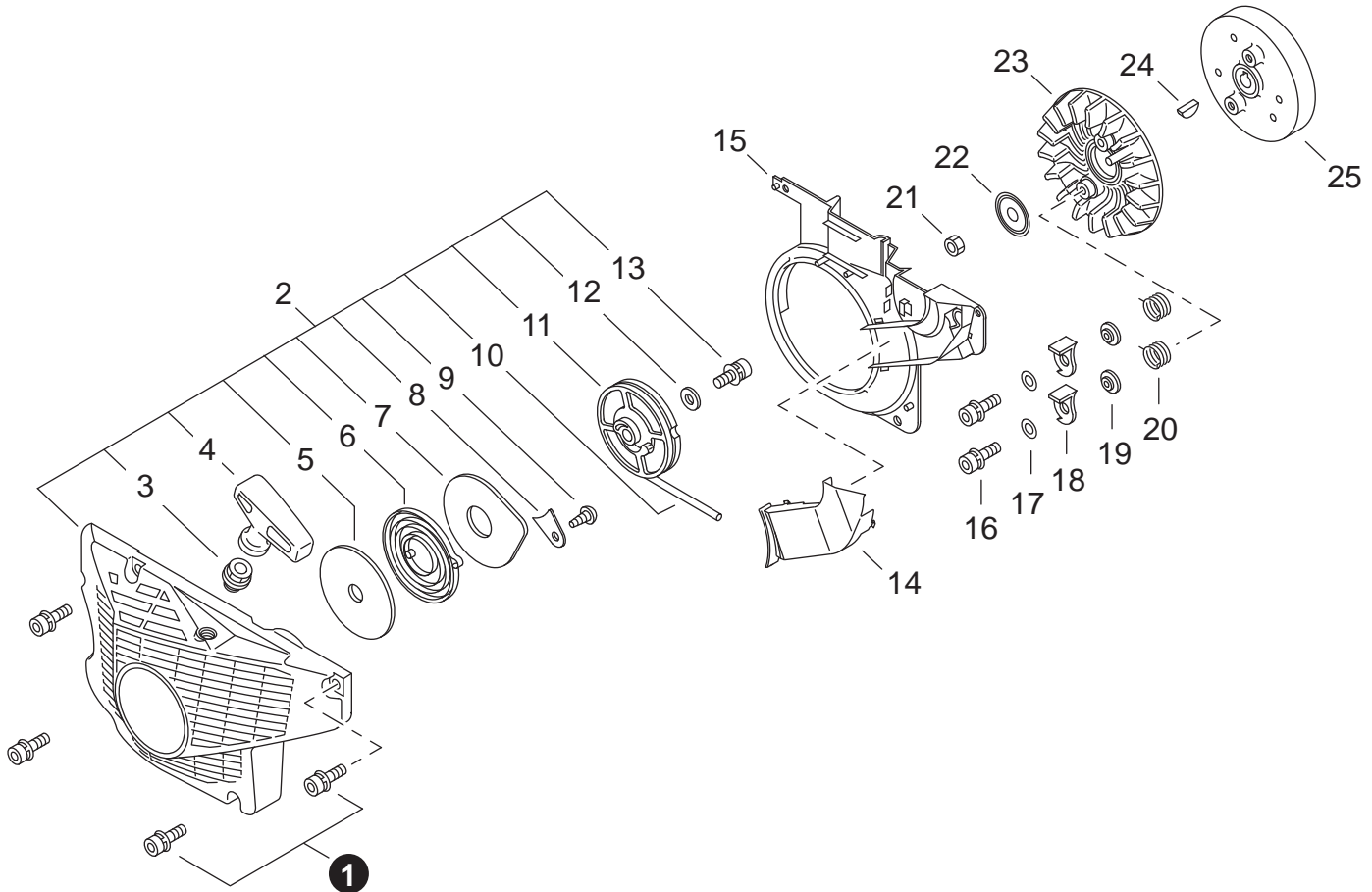
NO.	PART NUMBER	QTY.	DESCRIPTION	DESCRIPCIÓN
1	A202000011	1	BELLOWS, INTAKE	FUELLE ENTRADA
2	90016205014	2	BOLT H.S. 5x14	PERNO H.S. 5x14
3	A220000012	1	CASE, CARBURETOR	CAJA DEL CARBURADOR
4	V420000540	1	CUSHION	AMORTIGUADOR
5	90016205020	4	BOLT H.S. 5x20	PERNO H.S. 5x20
6	V420000320	1	CUSHION	AMORTIGUADOR
7	P021002801	1	INSULATOR, INTAKE	AISLADOR DE ADMISIÓN
8	A204000020	1	MOUNT, AIR FILTER	SOPORTE DEL FILTRO DE AIRE
9	9110705050	2	BOLT, FLANGE	PERNO DE BRIDA
10	A226000070	1	FILTER, AIR	FILTRO DE AIRE
11	A238000030	1	COVER, AIR FILTER	CUBIERTA DEL FILTRO DE AIRE



NO.	PART NUMBER	QTY.	DESCRIPTION	DESCRIPCIÓN
1	90016205010	2	BOLT H.S. 5x10	PERNO H.S. 5x10
2	14571132430	1	BRACKET, MUFFLER	SOPORTE DEL SILENCIADOR
3	14581331730	1	COVER, MUFFLER	CUBIERTA DEL SILENCIADOR
4	90016205020	2	BOLT H.S. 5x20	PERNO H.S. 5x20
5	90016204010	2	BOLT 4x10	PERNO 4x10
6	A313000280	1	GUIDE, EXHAUST	GUÍA DE ESCAPE
7	14586232630	1	SCREEN, SPARK ARRESTER	PANTALLA DEL GUARDACHISPAS
8	A300000781	1	MUFFLER	SILENCIADOR
9	V104000920	1	SHIELD, EXHAUST HEAT	PROTECTOR TÉRMICO ESCAPE
10	14551032431	1	GASKET, EXHAUST	EMPAQUETADURA DE ESCAPE



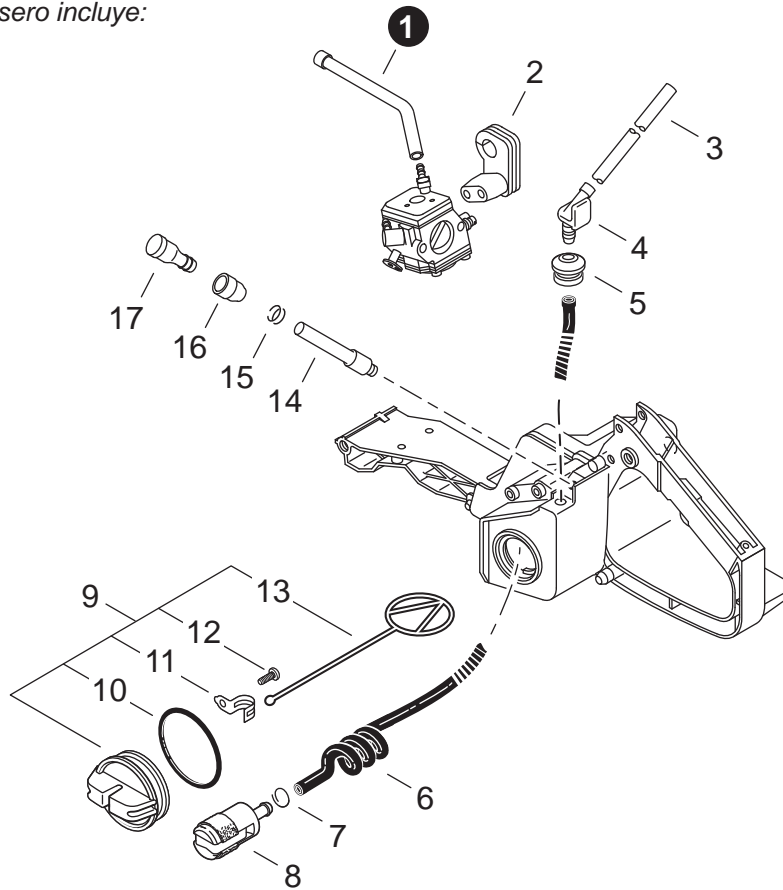
NO.	PART NUMBER	QTY.	DESCRIPTION	DESCRIPCIÓN
1	15901010630	1	PLUG, SPARK BPM-7A	BUJÍA BPM-7A
2	15901010230	1	PLUG, SPARK BPMR-7A	BUJÍA BPMR-7A
3	A426000010	1	TERMINAL, SPARK PLUG	TERMINAL DE BUJÍA
4	A427000013	1	CAP, SPARK PLUG	TAPA DE BUJÍA
5	15661119830	1	TUBE	TUBO
6	15660132632	1	COIL, IGNITION	BOBINA DE ENCENDIDO
7	16202132431	1	WIRE, LEAD	CABLE CONDUCTOR
8	90024204008	1	SCREW 4x8	TORNILLO 4x8
9	90016204020	2	SCREW 4x20	TORNILLO 4x20
10	16340032430	1	SWITCH, ON-OFF	INTERRUPTOR DE ENCENDIDO-APAGADO
11	15663532430	1	PLATE, GROUND	PLACA DE TIERRA
12	17811432630	1	GROMMET, THROTTLE ROD	OJAL VARILLA ACELERADOR
13	C454000181	1	ROD, THROTTLE	VARILLA ACELERADOR
14	17881033331	1	GROMMET, CHOKE	OJAL ESTRANGULADOR
15	A241000030	1	ROD, CHOKE	VARILLA ESTRANGULADOR
16	17809037930	1	LEVER, THROTTLE LOCKOUT	PALANCA SEGURO DEL ACELERADOR
17	17804319830	1	SPRING, THROTTLE RETURN	RESORTE DEL ACELERADOR
18	C450000281	1	TRIGGER, THROTTLE	GATILLO DEL ACELERADOR
19	90034250025	1	PIN, SPRING Ø5x25mm	PASADOR ÉLASTICO Ø5x25mm



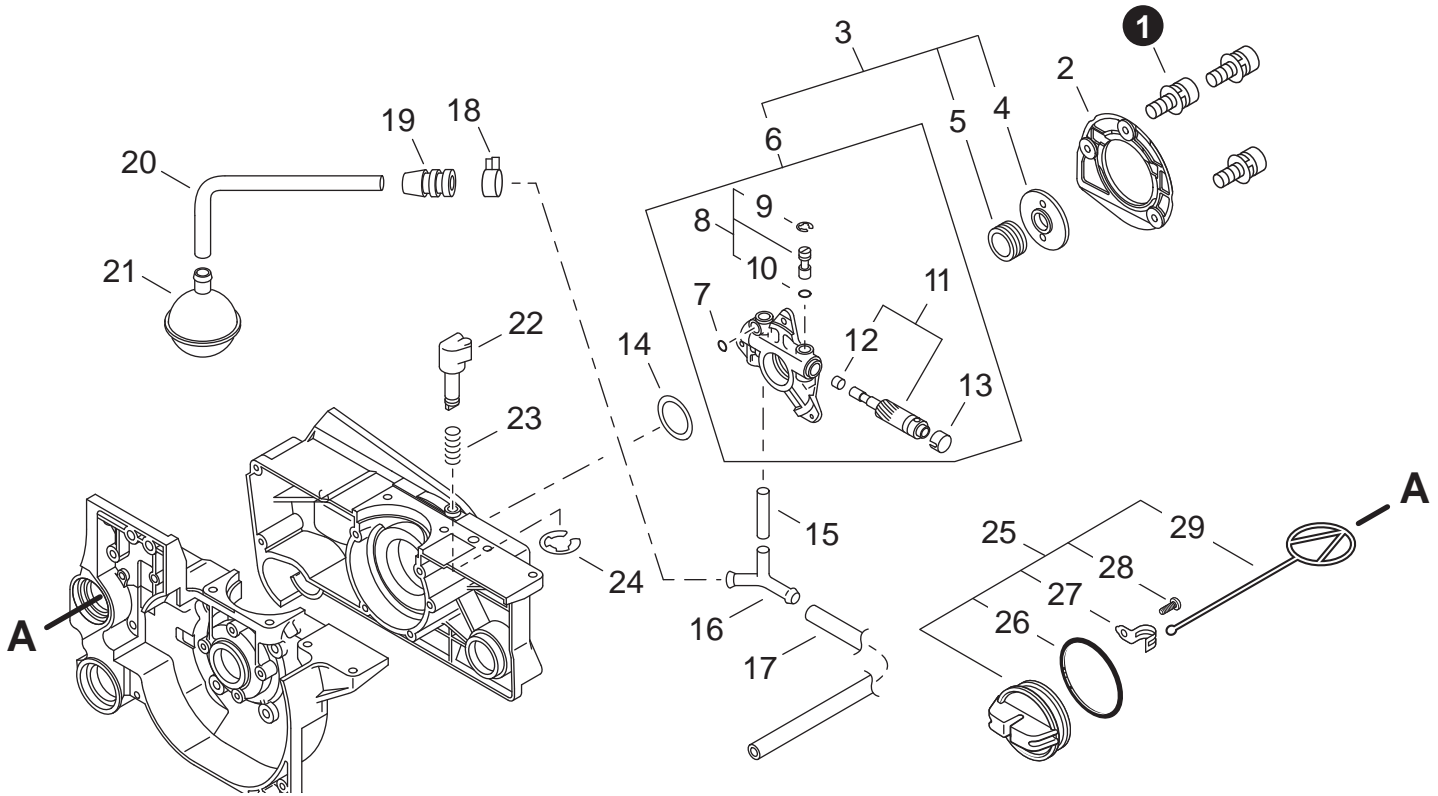
NO.	PART NUMBER	QTY.	DESCRIPTION	DESCRIPCIÓN
1	90016205020	4	BOLT H.S. 5x20	PERNO H.S. 5x20
2	P021002901	1	ASSY, STARTER	MONTAJE DE ARRANCADOR
3	17722710630	1	+GUIDE, ROPE	+GUÍA DE CUERDA
4	17722830830	1	+GRIP, STARTER	+MANIJA DEL ARRANCADOR
5	17722102830	1	+PLATE, STARTER	+PLACA DEL ARRANCADOR
6	17722002834	1	+SPRING, RECOIL	+RESORTE RECULAR
7	17722107060	1	+PLATE, STARTER	+PLACA DEL ARRANCADOR
8	43314415130	1	+PLATE, EYE	+PLACA OJO
9	90025304008	1	+SCREW 4x8	+TORNILLOS 4x8
10	17722607060	1	+ROPE, STARTER 4.0x950	+CUERDA DEL ARRANCADOR 4.0x950
11	17721532330	1	+REEL, ROPE	+TAMBOR CUERDA
12	90060300005	1	+WASHER 5.5x12x0.8	+ARANDELA 5.5x12x0.8
13	90016205014	1	+BOLT H.S. 5x14	+PERNO H.S. 5x14
14	A161000020	1	DUCT, AIR	DUCTO DE AIRE
15	A172000850	1	COVER, FAN	CUBIERTA DEL VENTILADOR
16	V203000150	2	BOLT 5x18	PERNO 5x18
17	90060300005	2	WASHER 5.5x12x0.8	ARANDELA 5.5x12x0.8
18	17721832631	2	PAWL, STARTER	TRINQUETE
19	V353000192	2	COLLAR 5	OBTURADOR 5
20	17723419832	2	SPRING, RETURN	RESORTE DE RETORNO
21	90050000008	1	NUT M8	TUERCA M8
22	10014319830	1	WASHER 8.2x31x0.8	ARANDELA 8.2x31x0.8
23	A171000060	1	FLYWHEEL	VOLANTE
24	10014230830	1	KEY, WOODRUFF	CHAVETA
25	15680032631	1	ROTOR, MAGNETO	ROTOR DEL MAGNETO

P021016250

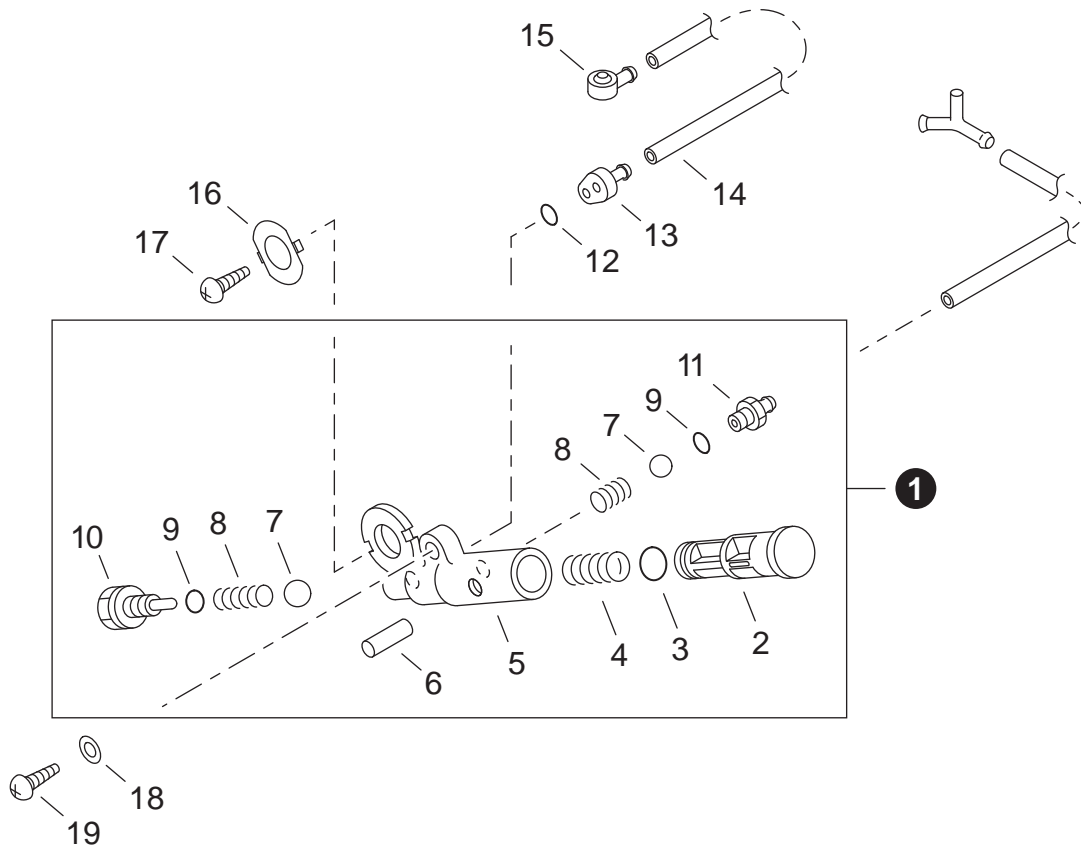
Rear handle assy. includes:
Montaje de mango trasero incluye:
14, 15, 16, 17



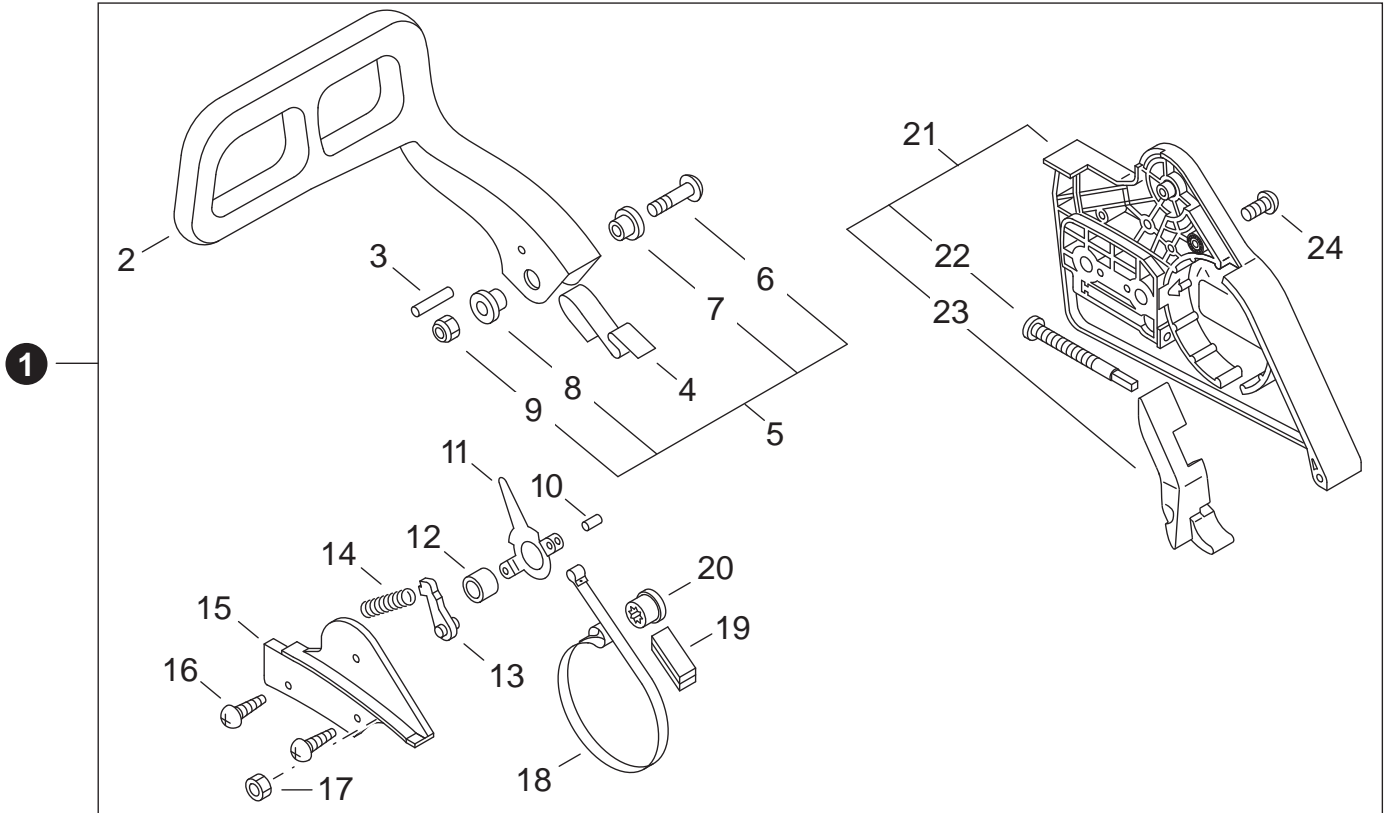
NO.	PART NUMBER	QTY.	DESCRIPTION	DESCRIPCIÓN
1	13011019830	1	TUBE, IMPULSE	TUBO DE IMPULSO
2	V131000010	1	GROMMET, NEEDLE	OJAL DE AGUJA
3	V471003770	1	TUBE, FUEL 3x6x110MM	TUBO COMBUSTIBLE 3x6x110MM
4	13201133031	1	CONNECTOR, FUEL TUBE	CONECTOR, TUBO DE COMBUSTIBLE
5	13211501461	1	GROMMET	OJAL
6	13201030830	1	TUBE, FUEL PICK-UP	TUBO CAPTADORA COMBUSTIBLE
7	V490001230	1	CLIP 6.5MM	SUJETADOR 6.5MM
8	13120519831	1	FILTER, FUEL	FILTRO DE COMBUSTIBLE
9	P021037510	1	ASSY, FUEL CAP	MONTAJE DE TAPA DE COMBUSTIBLE
10	V581000600	1	+O-RING 29	+JUNTA TÓRICA 29
11	13105019830	1	+BRACKET, RETAINER	+ABRAZADERA DE SUJETADOR
12	90024603008	1	+SCREW, TAPPING 3x8	+TORNILLO ROSCADOR 3x8
13	13105119830	1	+CONNECTOR, CAP L=60mm	+CONECTOR DE TAPA L=60mm
14	13131232430	1	TUBE, VENT	TUBO DE VENTILACIÓN
15	V490001230	1	CLIP 6.5MM	SUJETADOR 6.5MM
16	13132840630	1	HOLDER, VENT	SOPORTE DE RESPIRADERO
17	13130056431	1	ASSY, VENT	VÁLVULA DE RESPIRADERO



NO.	PART NUMBER	QTY.	DESCRIPTION	DESCRIPCIÓN
1	90016204012	3	BOLT H.S. 4x12	PERNO H.S. 4x12
2	43760532430	1	COVER, OILER	TAPA DE ENGRASADOR
3	43700037530	1	KIT, AUTO-OILER	KIT DE BOMBA DE ACEITE
4	V309000040	1	+WASHER 12	+ARANDELA 12
5	43706319930	1	+GEAR, WORM	+ENGRANAJE DE TORNILLO SIN FIN
6	43700237530	1	+ASSY, AUTO-OILER	+MONTAJE DE ENGRASADOR DE ACEITE
7	90072000003	1	++O-RING 3	++JUNTA TÓRICA 3
8	43700935430	1	++ASSY, CONTROL PIN	++MONTAJE DE PASADOR DE CONTROL
9	43706519830	1	+++C-CLIP	+++SUJETADOR CIRCULAR
10	43703019830	1	+++O-RING	+++JUNTA TÓRICA
11	43700632330	1	++KIT, PLUNGER	++KIT DE ÉMBOLO
12	43702032430	1	+++PACKING	+++EMPAQUE
13	43706219830	1	++CAP, PLUNGER	++TAPA DE ÉMBOLO
14	V540000210	1	O-RING	ANILLO O
15	43721132430	1	TUBE, OIL 3x6x20	TUBO ACEITE 3x6x20
16	43721232430	1	CONNECTOR, TUBE	CONECTOR DE TUBO
17	43721015130	1	TUBE 3x6x200	TUBO 3x6x200
18	V490001230	1	CLIP 6.5MM	SUJETADOR 6.5MM
19	13211512330	1	GROMMET	OJAL
20	43721038330	1	TUBE, OIL PICK-UP	TUBO CAPTADORA ACEITE
21	43620514730	1	FILTER, OIL	FILTRO DE ACEITE
22	43703937630	1	KNOB	PERILLA
23	43701519830	1	SPRING	RESORTE
24	90070000003	1	E-RING 3	RETENEDOR TIPO "E" 3
25	P021016310	1	ASSY, OIL CAP	MONTAJE DE TAPA DE ACEITE
26	90072502025	1	+O-RING	+JUNTA TÓRICA
27	13105019830	1	+BRACKET, RETAINER	+ABRAZADERA DE SUJETADOR
28	90024603008	1	+SCREW, TAPPING 3x8	+TORNILLO ROSCADOR 3x8
29	13105119830	1	+CONNECTOR, CAP L=60mm	+CONECTOR DE TAPA L=60mm



NO.	PART NUMBER	QTY.	DESCRIPTION	DESCRIPCIÓN
1	43710038832	1	ASSY, OIL PUMP	MONTAJE DE BOMBA DE ACEITE
2	43711238731	1	+PISTON, OIL PUMP	+PISTÓN, BOMBA DE ACEITE
3	90072000007	1	+O-RING 7 MM	+JUNTA TÓRICA 7 MM
4	43711119830	1	+SPRING	+RESORTE
5	43711019831	1	+BODY, OIL PUMP	+CUERPO, BOMBA DE ACEITE
6	90034520016	1	+PIN, SPRING 2x16	+PASADOR ÉLASTICO 2x16
7	43701200330	2	+VALVE, BALL	+VÁLVULA, DE BOLA
8	V450000290	2	+SPRING, COMPRESSION	+RESORTE DE COMPRESIÓN
9	43712203430	2	+O-RING	+JUNTA TÓRICA
10	43712110130	1	+ADAPTOR, OIL PUMP	+ADAPTADOR DE BOMBA DE ACEITE
11	43711819830	1	+CONNECTOR, TUBE	+CONECTOR DE TUBO
12	90072000003	2	O-RING 3	JUNTA TÓRICA 3
13	43721232630	1	CONNECTOR, TUBE	CONECTOR DE TUBO
14	43721632630	1	TUBE, OIL - 3x6x125	TUBO, ACEITE - 3x6x125
15	43723232630	1	CONNECTOR, TUBE	CONECTOR, TUBO
16	43741319830	1	BRACKET, OIL PUMP	ABRAZADERA DE BOMBA DE ACEITE
17	90025204010	1	SCREW 4x10	TORNILLO 4x10
18	90060300005	1	WASHER 5.5x12x0.8	ARANDELA 5.5x12x0.8
19	90025205020	1	SCREW 5x20	TORNILLOS 5x20



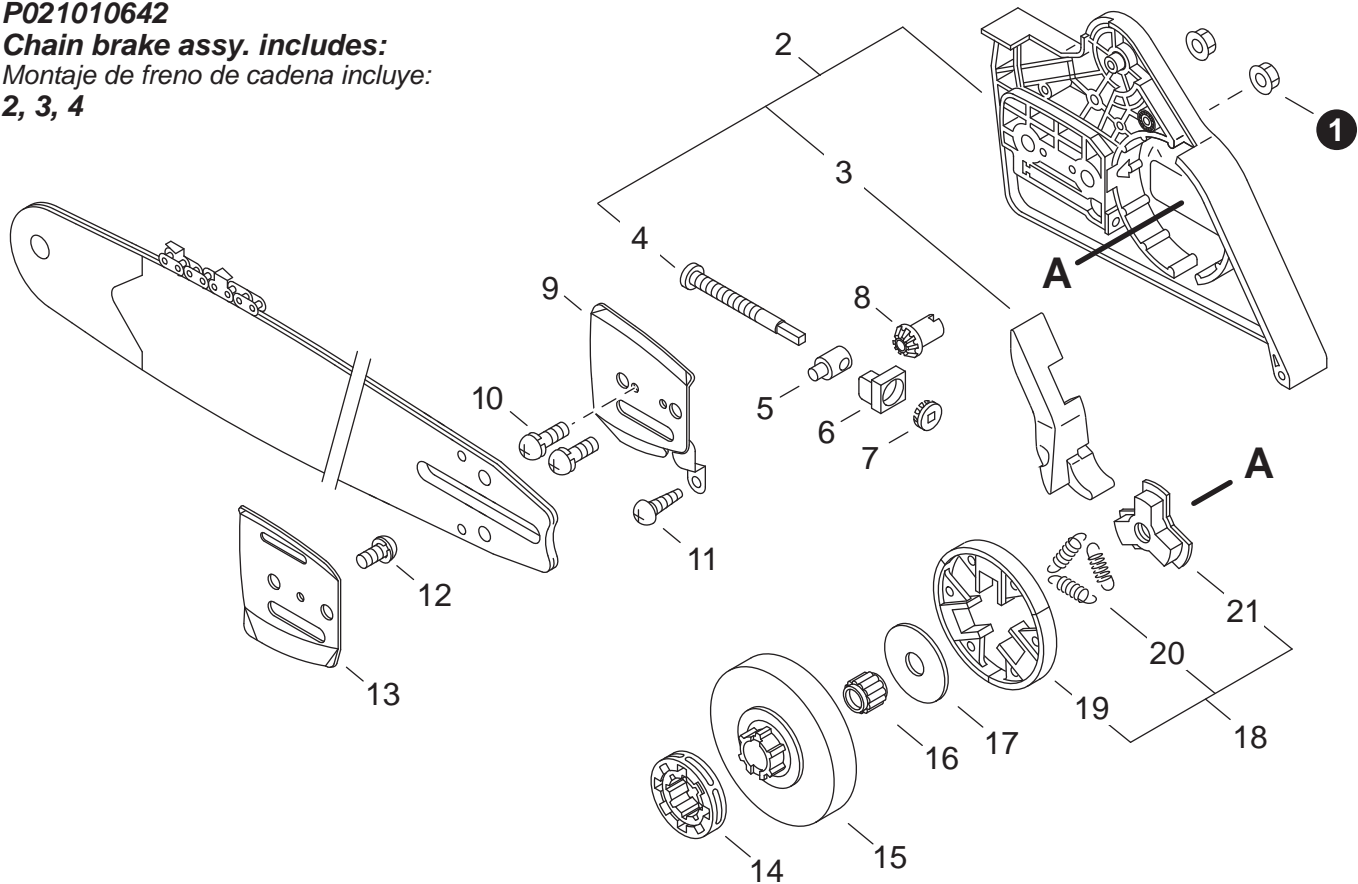
NO.	PART NUMBER	QTY.	DESCRIPTION	DESCRIPCIÓN
1	P021010642	1	ASSY, CHAIN BRAKE	MONTAJE DE FRENO DE CADENA
2	43310538131	1	+LEVER, BRAKE	+PALANCA DE FRENO
3	90033035260	1	+PIN 3.5x26	+PASADOR 3.5x26
4	43311438131	1	+SPRING, FLAT	+RESORTE PLANA
5	43311337539	1	+KIT, SCREW	+KIT DE TORNILLOS
6	90020905035	1	++SCREW 5x35	++TORNILLOS 5x35
7	43316739730	1	++COLLAR 5	++OBTURADOR 5
8	43316739130	1	++SPACER 5	++ESPACIADOR 5
9	90056250005	1	++NUT, LOCK M5	++CONTRATUERCA M5
10	90033040088	1	+PIN, SPRING 4x8.8	+PASADOR ÉLASTICO 4x8.8
11	43320835431	1	+LEVER, BRAKE	+PALANCA DE FRENO
12	43311635430	1	+SPACER 8x12x9	+ESPACIADOR 8x12x9
13	43320935430	1	+STOPPER, BRAKE	+RETENEDOR DE FRENO
14	43312238130	1	+SPRING, BRAKE	+RESORTE DE FRENO
15	43331038130	1	+COVER, BRAKE	+CUBIERTA DE FRENO
16	90025204012	2	+SCREW 4x12	+TORNILLO 4x12
17	90050000003	1	+NUT 3 MM	+TUERCA 3 MM
18	43312338131	1	+BAND, BRAKE	+BANDA DE FRENO
19	43331232630	1	+SEAL, BRAKE	+SELLO DE FRENO
20	43314235430	1	+ADJUSTER, BRAKE	+AJUSTADOR DE FRENO
21	P021002286	1	+KIT, SPROCKET GUARD	+KIT DE PROTECTOR, RUEDA DENTADA
22	V203000110	1	++SCREW, CHAIN TENSIONER	++TORNILLO DEL TENSOR DE LA CADENA
23	C302000000	1	++CUSHION	++AMORTIGUADOR
24	90022003018	1	+SCREW 3x18	+TORNILLO 3x18

P021010642

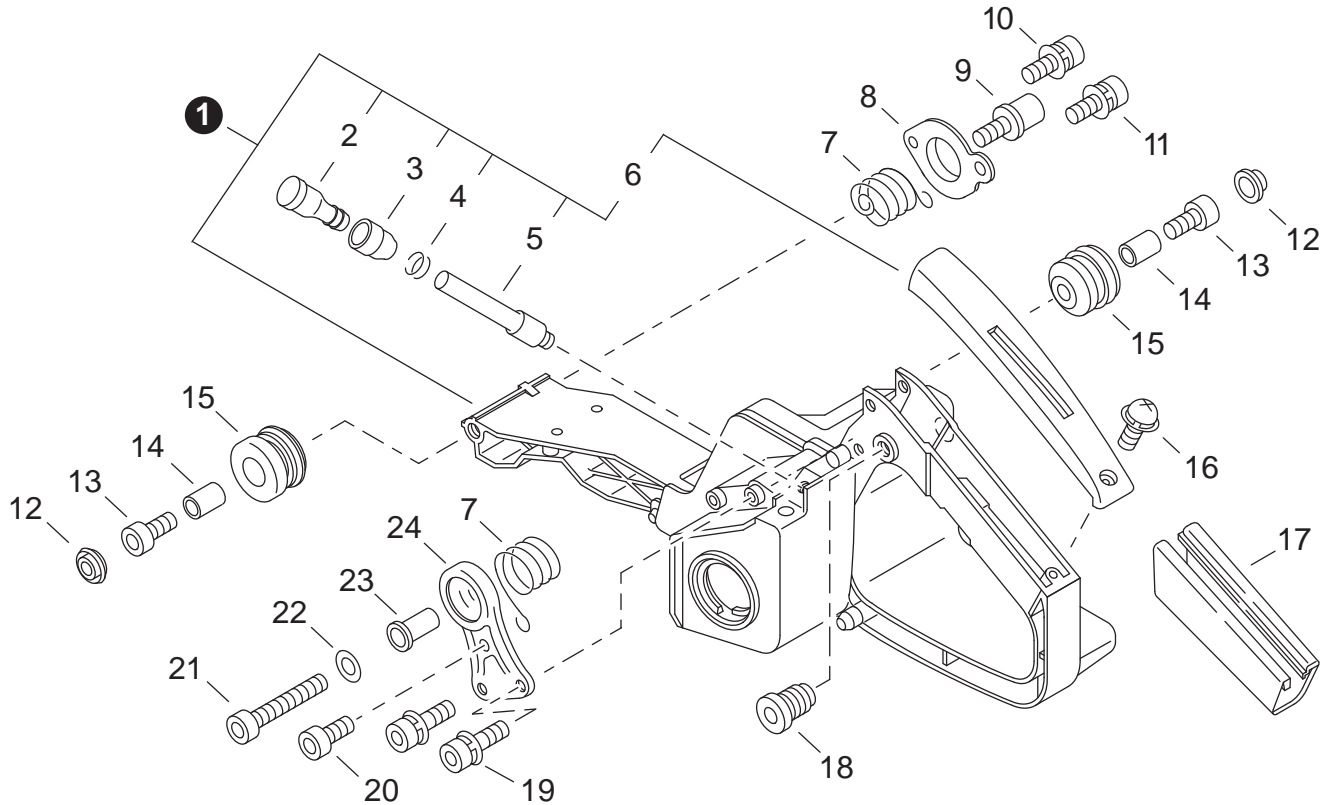
Chain brake assy. includes:

Montaje de freno de cadena incluye:

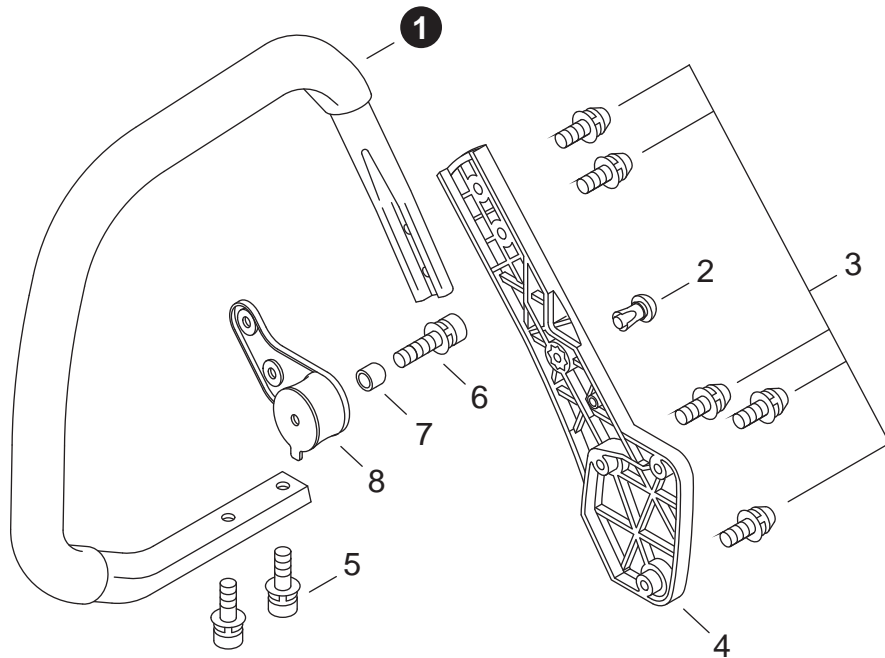
2, 3, 4



NO.	PART NUMBER	QTY.	DESCRIPTION	DESCRIPCIÓN
1	43301912330	2	NUT, FLANGE M8x1.25	TUERCA-BRIDA M8x1.25
2	P021002286	1	KIT, SPROCKET GUARD	KIT DE PROTECTOR, RUEDA DENTADA
3	C302000000	1	+CUSHION	+AMORTIGUADOR
4	V203000110	1	+SCREW, CHAIN TENSIONER	+TORNILLO DEL TENSOR DE LA CADENA
5	C309000030	1	TENSIONER, CHAIN	TENSOR DE LA CADENA
6	V355000270	1	COLLAR 8	OBTURADOR 8
7	V651000011	1	GEAR, BEVEL	ENGRANAJE CÓNICO
8	V651000001	1	GEAR, BEVEL	ENGRANAJE CÓNICO
9	C305000040	1	PLATE, OUTER GUIDE	PLACA GUÍA EXTERNO
10	90024103006	2	SCREW SW 3x6	TORNILLO SW 3x6
11	90025304010	1	SCREW 4x10	TORNILLO 4x10
12	90024104008	1	SCREW 4x8	TORNILLO 4x8
13	43301330830	1	PLATE, INNER GUIDE	PLACA GUÍA INTERNA
14	17503314731	1	SPROCKET, RIM 3/8"x7T	PIÑÓN CORONA 3/8"x7T
15	17510532431	1	DRUM, CLUTCH	TAMBOR EMBRAGUE
16	17501232430	1	BEARING, NEEDLE	COJINETE DE AGUJAS
17	A551000051	1	PLATE, CLUTCH	PLACA DE EMBRAGUE
18	A056000050	1	ASSY, CLUTCH	MONTAJE DE EMBRAGUE
19	P021007790	1	+SET, CLUTCH SHOE (3PCS)	+JUEGO DE ZAPATA DE EMBRAGUE (Cantidad 3)
20	V451000430	3	+SPRING, TENSION	+RESORTE DE TENSIÓN
21	A552000040	1	+HUB, CLUTCH	+CUBO DEL EMBRAGUE

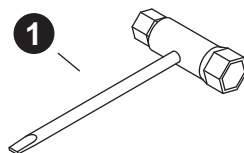


NO.	PART NUMBER	QTY.	DESCRIPTION	DESCRIPCIÓN
1	P021016250	1	ASSY, REAR HANDLE	MONTAJE DE MANGO TRASERO
2	13130056431	1	+ASSY, VENT	+VÁLVULA DE RESPIRADERO
3	13132840630	1	+HOLDER, VENT	+SOPORTE DE RESPIRADERO
4	V490001230	1	+CLIP 6.5MM	+SUJETADOR 6.5MM
5	13131232430	1	+TUBE, VENT	+TUBO DE VENTILACIÓN
6	35115535430	1	+COVER, HANDLE	+CUBIERTA DE MANGO
7	V450000150	2	SPRING, COMPRESSION	RESORTE DE COMPRESIÓN
8	V150000750	1	PLATE, EYE	PLACA OJO
9	V203000050	1	BOLT 5	PERNO 5
10	90016204008	1	BOLT 4x8	PERNO 4x8
11	90016205014	1	BOLT H.S. 5x14	PERNO H.S. 5x14
12	10091819830	2	CAP, CUSHION	TAPA DE AMORTIGUADOR
13	90010505025	2	BOLT HSH CB 5x25	PERNO HSH CB 5x25
14	V353000110	2	COLLAR 5	OBTURADOR 5
15	V420000530	2	CUSHION	AMORTIGUADOR
16	90023804014	1	SCREW SMB 4x14	TORNILLO SMB 4x14
17	35111119830	1	GRIP, HANDLE	MANIJA
18	V162000040	1	PLUG	TAPÓN
19	90016205014	2	BOLT H.S. 5x14	PERNO H.S. 5x14
20	90010505008	1	BOLT H.S. 5x8	PERNO H.S. 5x8
21	90010505035	1	SCREW - 5x35	TORNILLO - 5x35
22	90063000005	1	WASHER 5	ARANDELA 5
23	V353000120	1	COLLAR 5	OBTURADOR 5
24	V419000010	1	BRACKET, CUSHION	SOPORTE DE AMORTIGUADOR

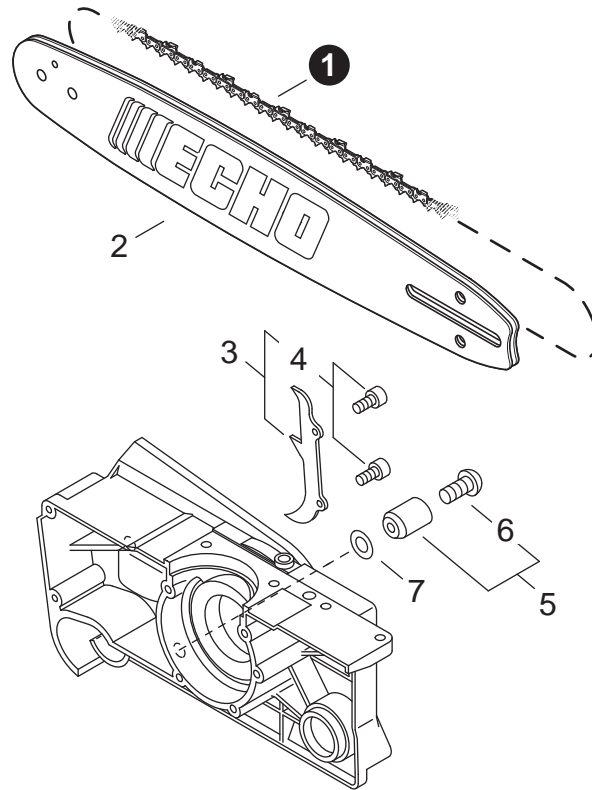


NO.	PART NUMBER	QTY.	DESCRIPTION	DESCRIPCIÓN
1	C400000101	1	HANDLE, FRONT	MANGO DELANTERO
2	V649000010	1	RIVET	REMACHE
3	90023805020	5	SCREW 5x20	TORNILLO 5x20
4	35161638130	1	BRACKET, HANDLE	SOPORTE DE MANGO
5	90016205014	2	BOLT H.S. 5x14	PERNO H.S. 5x14
6	90016205020	1	BOLT H.S. 5x20	PERNO H.S. 5x20
7	V353000281	1	COLLAR 5	OBTURADOR 5
8	V401000170	1	CUSHION 5	AMORTIGUADOR 5

Tools
Herramientas

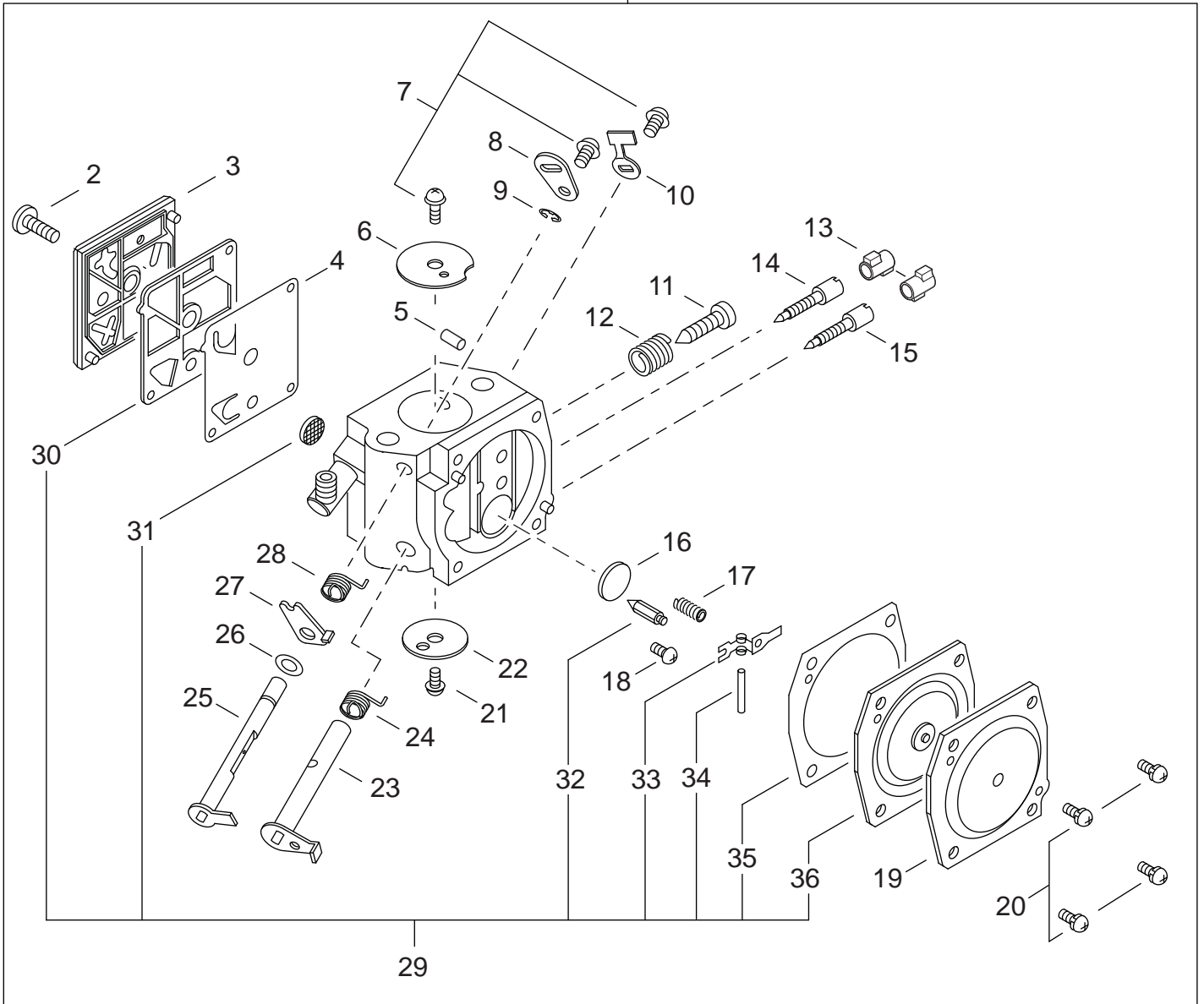


NO.	PART NUMBER	QTY.	DESCRIPTION	DESCRIPCIÓN
1	X602000080	1	T-WRENCH 13x19 L=180	LLAVE EN T 13x19 L=180



NO.	PART NUMBER	QTY.	DESCRIPTION	DESCRIPCIÓN
1	72LPX60CQ	1	CHAIN, SAW 16" (40cm) SUPER 70	CADENA 40cm (16") SUPER 70
1	72LPX70CQ	1	CHAIN, SAW 20" (50cm) SUPER 70	CADENA 50cm (20") SUPER 70
1	72LPX81CQ	1	CHAIN, SAW 24" (60cm) SUPER 70	CADENA 60cm (24") SUPER 70
1	72LPX93CQ	1	CHAIN, SAW 27" (69cm) SUPER 70	CADENA 69cm (27") SUPER 70
2	16D0PS3860	1	BAR, 16" (40 cm) GUIDE	BARRA GUÍA 40cm (16")
2	20D0PS3870	1	BAR, 20" (50cm) GUIDE	BARRA GUÍA 50cm (20")
2	24D0PS3881	1	BAR, 24" (60cm) GUIDE	BARRA GUÍA 60cm (24")
2	27D0PS3893	1	BAR, GUIDE 27" (69cm) POWER MATCH PLUS	BARRA GUÍA 27" (69cm) - Power Match Plus Symetrical
3	P021002880	1	KIT, BUMPER SPIKE	KIT DE PARAGOLPES CON PÚAS
4	90010505012	2	+BOLT H.S. 5x12	+PERNO H.S. 5x12
5	43300019831	1	KIT, CHAIN CATCHER	KIT DE CAPTURADOR DE CADENA
6	90022005018	1	+SCREW 5x18	+TORNILLO 5x18
7	90060000005	1	WASHER, FLAT 5.5x10x0.8	ARANDELA 5.5x10x0.8

1





NO.	PART NUMBER	QTY.	DESCRIPTION	DESCRIPCIÓN
1	A021001800	1	CARBURETOR HDA-271	CARBURADOR HDA-271
2	12311016130	1	+SCREW	+TORNILLO
3	12312419830	1	+COVER, FUEL PUMP	+CUBIERTA DE LA BOMBA DE COMBUSTIBLE
4	12311212330	1	+DIAPHRAGM, FUEL PUMP	+DIAFRAGMA DE LA BOMBA DE COMBUSTIBLE
5	12317815030	1	+PLUG	+TAPÓN
6	12313232430	1	+VALVE, CHOKE	+VÁLVULA ESTRANGULADOR
7	12311438830	3	+SCREW	+TORNILLO
8	P003004060	1	+LEVER, CHOKE	+PALANCA DEL ESTRANGULADOR
9	12312715030	1	+E-RING	+RETENEDOR TIPO "E"
10	12315630830	1	+STOP, THROTTLE	+ALTO DEL ACELERADOR
11	12313419730	1	+SCREW, IDLE ADJUST	+TORNILLO PARA AJUSTAR EL RALENTI
12	P003000540	1	+SPRING	+RESORTE
13	P003000010	2	+CAP, LIMITER	+PROTECTOR DE TORNILLO
14	P003002310	1	+NEEDLE, HIGH SPEED	+AGUJA DE REGULACION ALTA (H)
15	12311802261	1	+NEEDLE, MIXTURE	+AGUJA DE REGULACION
16	12314610631	1	+PLUG, WELCH	+TAPÓN WELCH
17	12312232630	1	+SPRING	+RESORTE
18	12313903930	1	+SCREW, METERING LEVER PIN	+TORNILLO PASADOR DE PALANCA DE MEDICIÓN
19	12314217330	1	+COVER, METERING DIAPHRAGM	+TAPA DEL DIAFRAGMA DE MEDICIÓN
20	12313002960	4	+SCREW	+TORNILLO
21	P003002380	1	+SCREW	+TORNILLO
22	12313216130	1	+VALVE, THROTTLE	+VÁLVULA DEL ACELERADOR
23	P003000550	1	+ASSY, THROTTLE SHAFT	+MONTAJE DE EJE ACELERADOR
24	P003000560	1	+SPRING, THROTTLE RETURN	+RESORTE DEL ACELERADOR
25	P003000600	1	+ASSY, CHOKE SHAFT	+MONTAJE DE EJE DEL ESTRANGULADOR
26	12314926030	1	+WASHER	+ARANDELA
27	P003000620	1	+LEVER, FAST IDLE	+PALANCA DE RALENTÍ RÁPIDO
28	P003000610	1	+SPRING, CHOKE RETURN	+RESORTE RETORNADOR ESTRANGULADOR
29	P033000000	1	+KIT, REPAIR	+KIT DE REPARACIÓN
30		1	++GASKET, FUEL PUMP	++EMPAQUETADURA DE LA BOMBA DE COMBUSTIBLE
31		1	++SCREEN, INLET	++MALLA FILTRADORA
32		1	++VALVE, INLET NEEDLE	++VÁLVULA REGULADORA
33		1	++LEVER, METERING	++PALANCA DE MEDICIÓN
34		1	++PIN, METERING LEVER	++PASADOR DE PALANCA DE MEDICIÓN
35		1	++GASKET, METERING DIAPHRAGM	++EMPAQUETADURA DIAFRAGMA DE MEDICIÓN
36		1	++DIAPHRAGM, METERING	++DIAFRAGMA DE MEDICIÓN

WARNING!!
This chain saw is capable of severe kickback that could result in serious injury to the user. Do not operate this chain saw unless you have extraordinary cutting needs and experience and specialized training for dealing with kickback. ECHO chain saws with significantly reduced kickback potential are available.

REPLACEMENT BAR AND CHAIN

GUIDE BAR* PART NO.	CHAIN* TYPE LINKS
16" 16DOPS3860	OREGON 72LPX, 72V 60
20" 20DOPS3870	OREGON 72LPX, 72V 70
24" 24DOPS3881	OREGON 72LPX, 72V 81
27" 27DOPS3893	OREGON 72LPX, 72V 93

*Or equivalent
Note: There may be other replacement components for achieving kickback protection. For details, please refer to the bar and chain combination sheet shown in the instruction manual.

TO AVOID KICKBACK

1. Hold the chain saw firmly with both hands.
2. Don't let the nose of the guide bar contact any obstruction.
3. Tip contact may suddenly move the guide bar upward and backward, which may cause serious injury.

CS-680

WARNING!! Read and follow all safety precautions in the instruction manual. Failure to follow instructions could result in serious personal injury.

WARNING

Chain brake must be unlocked before removing or installing clutch cover. Improper cover installation can result in serious injury and cause severe damage to saw.
El freno de la cadena debe ser bloqueado antes de remover o de instalar la cubierta del embrague. La instalación incorrecta de la cubierta puede dar lugar a lesión seria y causar daño severo a la sierra.



100 0094 US0X

NO.	PART NUMBER	QTY.	DESCRIPTION	DESCRIPCIÓN
1	X503009550	1	LABEL, MODEL CS-680	ETIQUETA MODELO CS-680
2	89019130131	1	LABEL, UL - KICK BACK	ETIQUETA DE UL CONTRAGOLPE
3	89019131731	1	LABEL, KICK BACK WARNING	ETIQUETA - ADVIRTIENDO - CONTRAGOLPE
4	X524002250	1	LABEL, UL - BAR & CHAIN	ETIQUETA UL DE BARRA Y CADENA
5	X505002040	1	LABEL, WARNING	ETIQUETA ADVERTENCIA
6	X502000560	1	LABEL, ECHO	ETIQUETA ECHO
7	X524000680	1	LABEL, CAUTION	ETIQUETA DE PRECAUCIÓN
8	89015719830	1	LABEL, STOP	ETIQUETA PARADA
9	X502000460	1	LABEL, ECHO	ETIQUETA ECHO