



Accessories for ECHO products can be found at:  
*Los accesorios para los productos ECHO se pueden encontrar en:*  
<http://www.echo-usa.com/Products/Accessories>

## **PARTS CATALOG** **LISTA DE PIEZAS**

# **CS-2511T** **Chain Saw** CS-2511T Motosierra



### **OPTIONAL ACCESSORIES & ATTACHMENTS:**

Chain Saw Carry Bag	103942147
Small Chain Saw Case	99988801213
12-20" Scabbard	99988801595
ToughChest-20 Case	99988801210
Chain Sharpening Kit	
for chain 91PXL45CQ	99988800720
for chain 90PX45CQ	99988800721
for chain 91PXL52CQ	99988800720
for chain 90PX52CQ	99988800721

### **SAFETY EQUIPMENT**

Hearing Protection	99988801520
Helmet System	99988801500
Chaps - 36" Apron	99988801300
Chaps - 40" Apron	99988801301
Chaps - 36" Full Wrap	99988801302
Chaps - 40" Full Wrap	99988801303

### **ACCESORIOS OPCIONALES**

Bolso de transporte	103942147
Caso Saw pequeña cadena	99988801213
Funda 30-50.8cm	99988801595
ToughChest-20 estuche	99988801210
Kit de afilado para cadena	
para la cadena 91PXL45CQ	99988800720
para la cadena 90PX45CQ	99988800721
para la cadena 91PXL52CQ	99988800720
para la cadena 90PX52CQ	99988800721

### **EQUIPO DE SEGURIDAD**

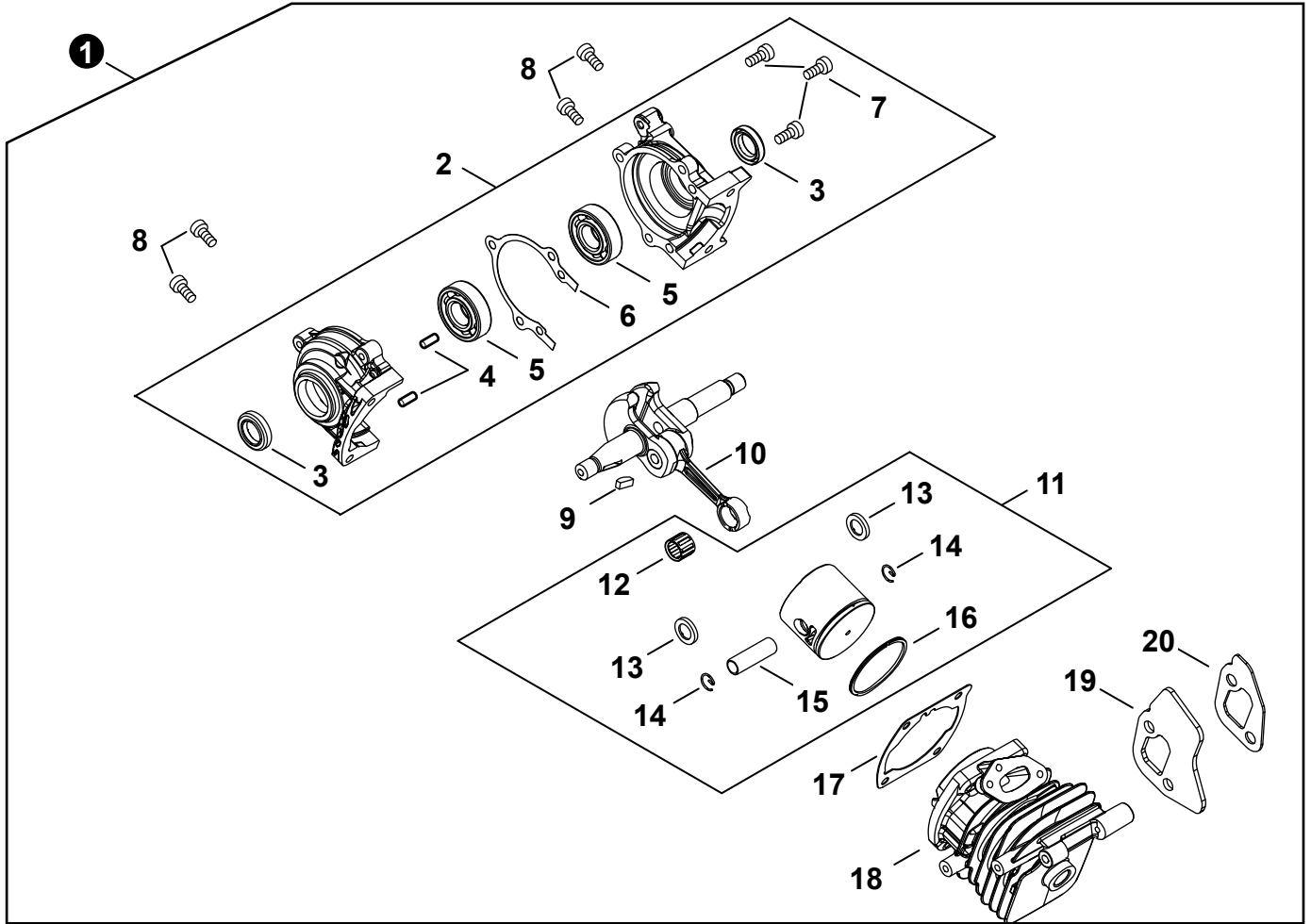
Protección de los oídos	99988801520
Casco de seguridad	99988801500
Chaparreras - Mandil 91cm	99988801300
Chaparreras - Mandil 102cm	99988801301
Chaparreras 91cm	99988801302
Chaparreras 102cm	99988801303

**ECHO, INCORPORATED**  
400 Oakwood Road, Lake Zurich, Illinois 60047  
[WWW.ECHO-USA.COM](http://WWW.ECHO-USA.COM)

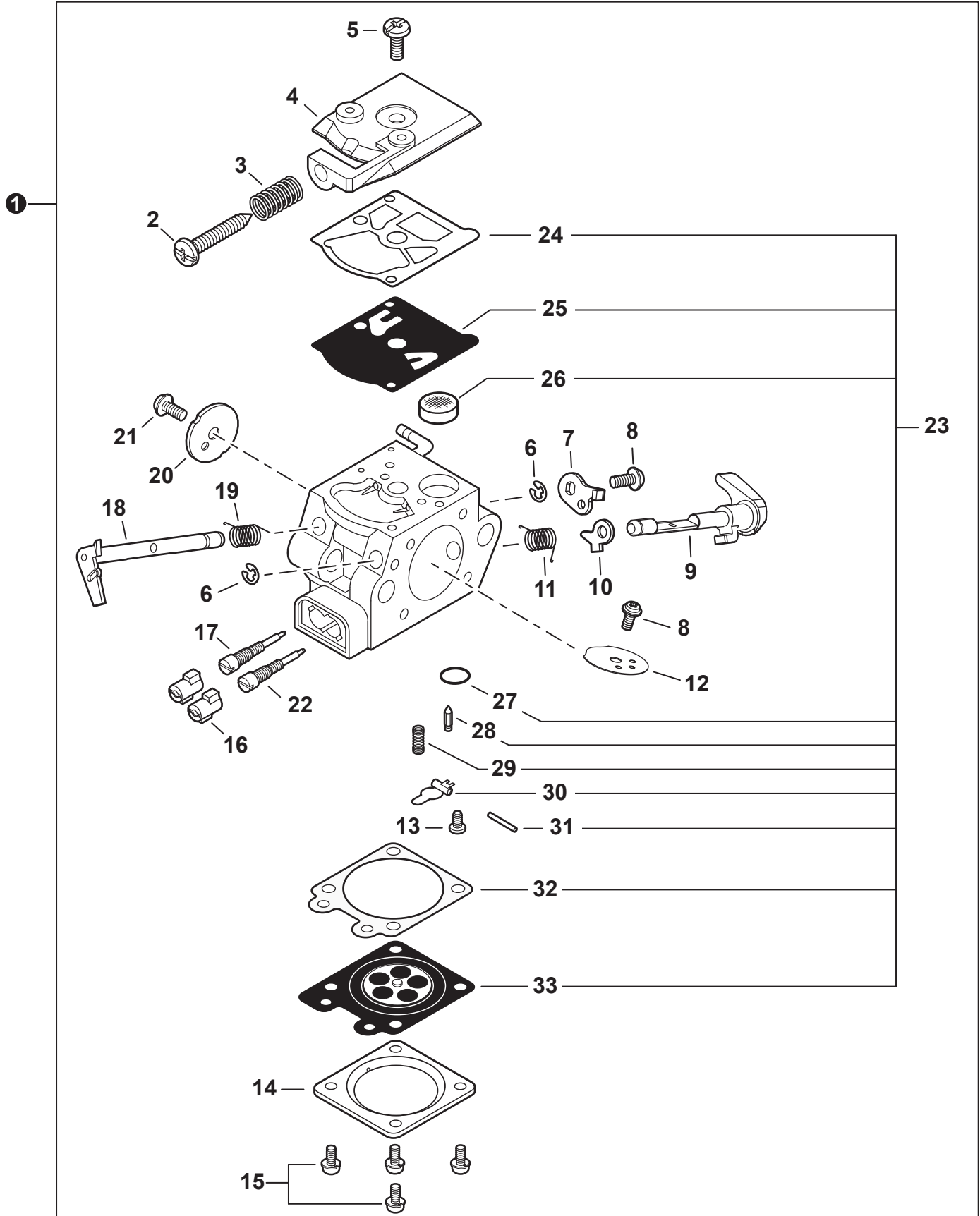
**25 cc**  
**SERIAL NUMBER**  
NÚMERO DE SERIE  
**C80115001001 - C80115999999**

---

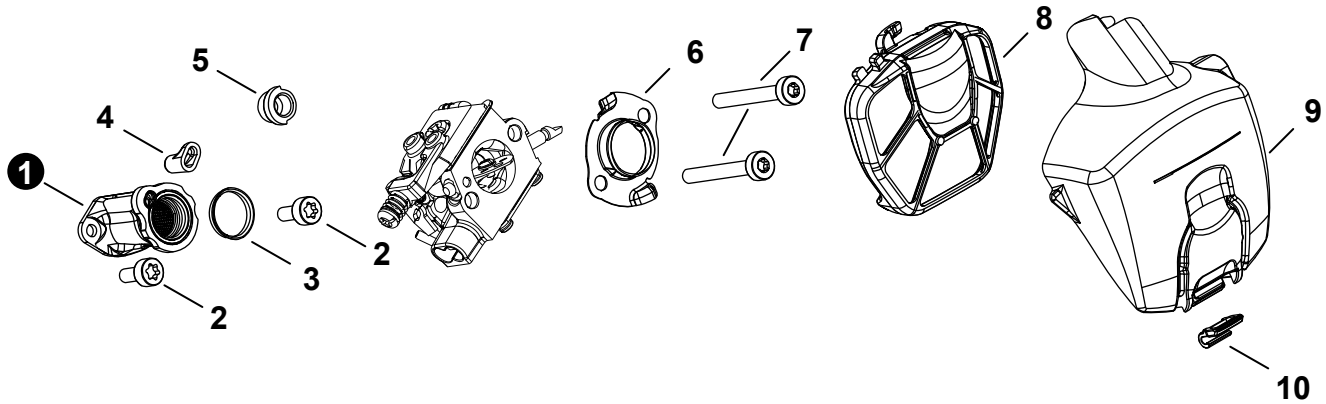
<b>Engine</b> .....	<b>3</b>
Motor	
<b>Carburetor</b> .....	<b>4</b>
Carburador	
<b>Carburetor</b> .....	<b>5</b>
Carburador	
<b>Intake</b> .....	<b>6</b>
Admisión	
<b>Exhaust</b> .....	<b>7</b>
Escape	
<b>Ignition</b> .....	<b>8</b>
Encendido	
<b>Recoil Starter</b> .....	<b>9</b>
Arrancador Autorretráctil	
<b>Fuel System</b> .....	<b>10</b>
Sistema de combustible	
<b>Oil System</b> .....	<b>11</b>
Sistema de aceite	
<b>Engine Cover</b> .....	<b>12</b>
Cubierta del motor	
<b>Handles, Throttle Control</b> .....	<b>13</b>
Mangos, Control del Acelerador	
<b>Chain Brake</b> .....	<b>14</b>
Freno de cadena	
<b>Clutch</b> .....	<b>15</b>
Embrague	
<b>Chain, Guide Bar</b> .....	<b>16</b>
Cadena, Guía de barra	
<b>Labels</b> .....	<b>17</b>
Etiquetas	
<b>Tools</b> .....	<b>18</b>
Herramientas	
<b>Bulk Pipe</b> .....	<b>18</b>
Tubo al por mayor	
<b>Bulk Starter Rope</b> .....	<b>18</b>
Cuerda del arrancador al por mayor	



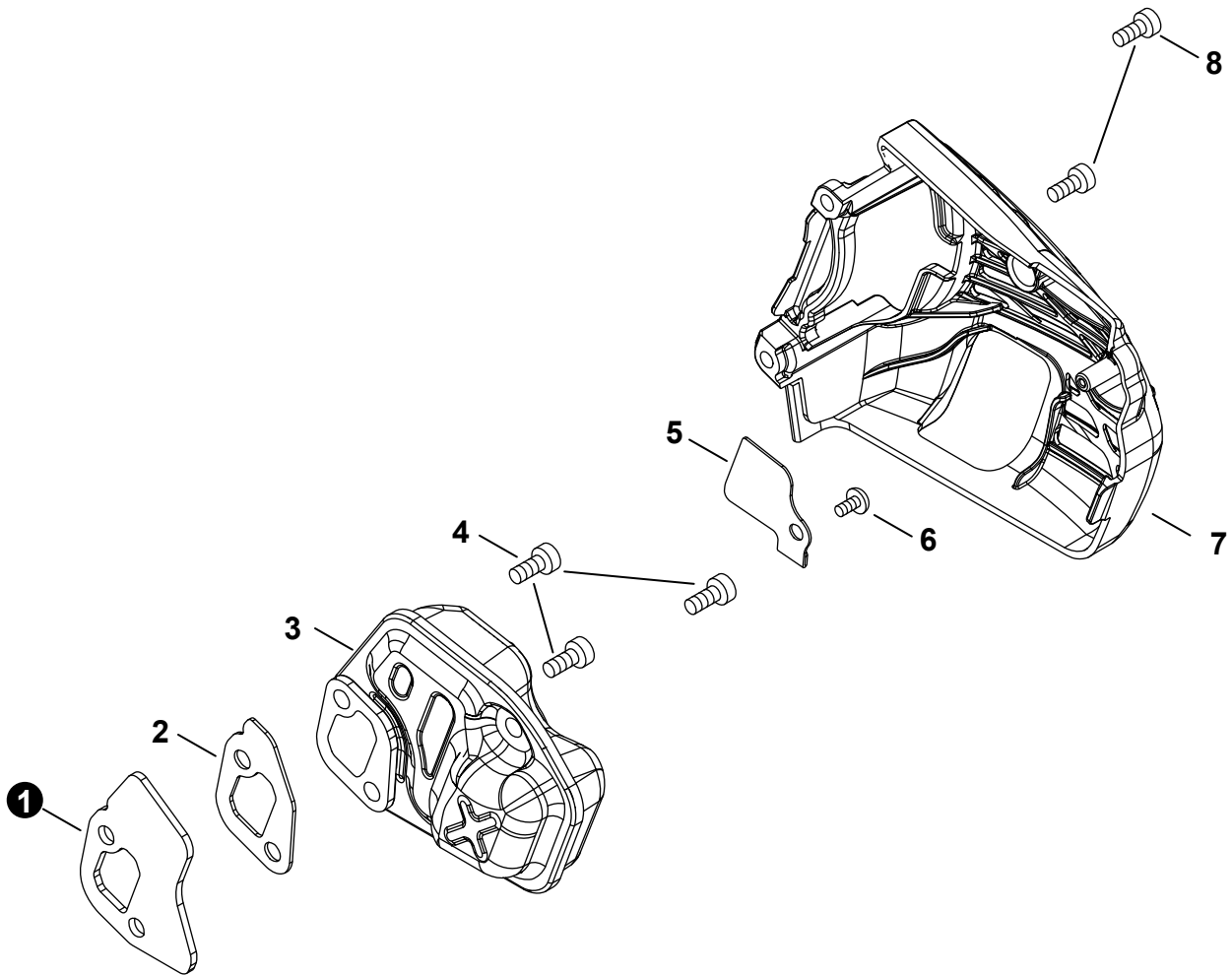
NO.	PART NUMBER	QTY.	DESCRIPTION	DESCRIPCIÓN
1	SB1120	1	SHORT BLOCK	BLOQUE CORTO
2	P021050130	1	+CRANKCASE SET	+JUEGO DE CÁRTER
3	V505000070	2	++SEAL, OIL 12	++SELLO DE ACEITE 12
4	90033040080	2	++PIN, LOCATING 4x8	++PASADOR DE POSICIONAMIENTO 4x8
5	90080036001	2	++BEARING, BALL 6001	++COJINETE DE BALINES 6001
6	V102000290	1	++GASKET, CRANKCASE	++EMPAQUETADURA DE CÁRTER
7	V804000100	3	++BOLT, TORX 4x16	++PERNO TORX 4x16
8	V804000100	4	+BOLT, TORX 4x16	+PERNO TORX 4x16
9	10014212330	1	+KEY, WOODRUFF	+CHAVETA WOODRUFF
10	A011001440	1	+CRANKSHAFT	+CIGÜEÑAL
11	P021050120	1	+PISTON KIT	+JUEGO DE PISTÓN
12	V553000020	1	++BEARING, NEEDLE 8	++COJINETE DE AGUJAS 8
13	10001455930	2	++WASHER, THRUST	++ARANDELA DE EMPUJE
14	10001504630	2	++RING, SNAP	++ANILLO RETENEDOR
15	V606000020	1	++PIN, PISTON 8	++PASADOR DEL PISTÓN 8
16	A101000700	1	++RING, PISTON	++ANILLO DEL PISTÓN
17	V100000830	1	+GASKET, CYLINDER	+EMPAQUETADURA DE CILINDRO
18	P021051920	1	+CYLINDER	+CILINDRO
19	A312000090	1	+HEAT SHIELD, EXHAUST	+PROTECTOR TÉRMICO DEL ESCAPE
20	V104002290	1	+GASKET, EXHAUST	+EMPAQUETADURA DE ESCAPE



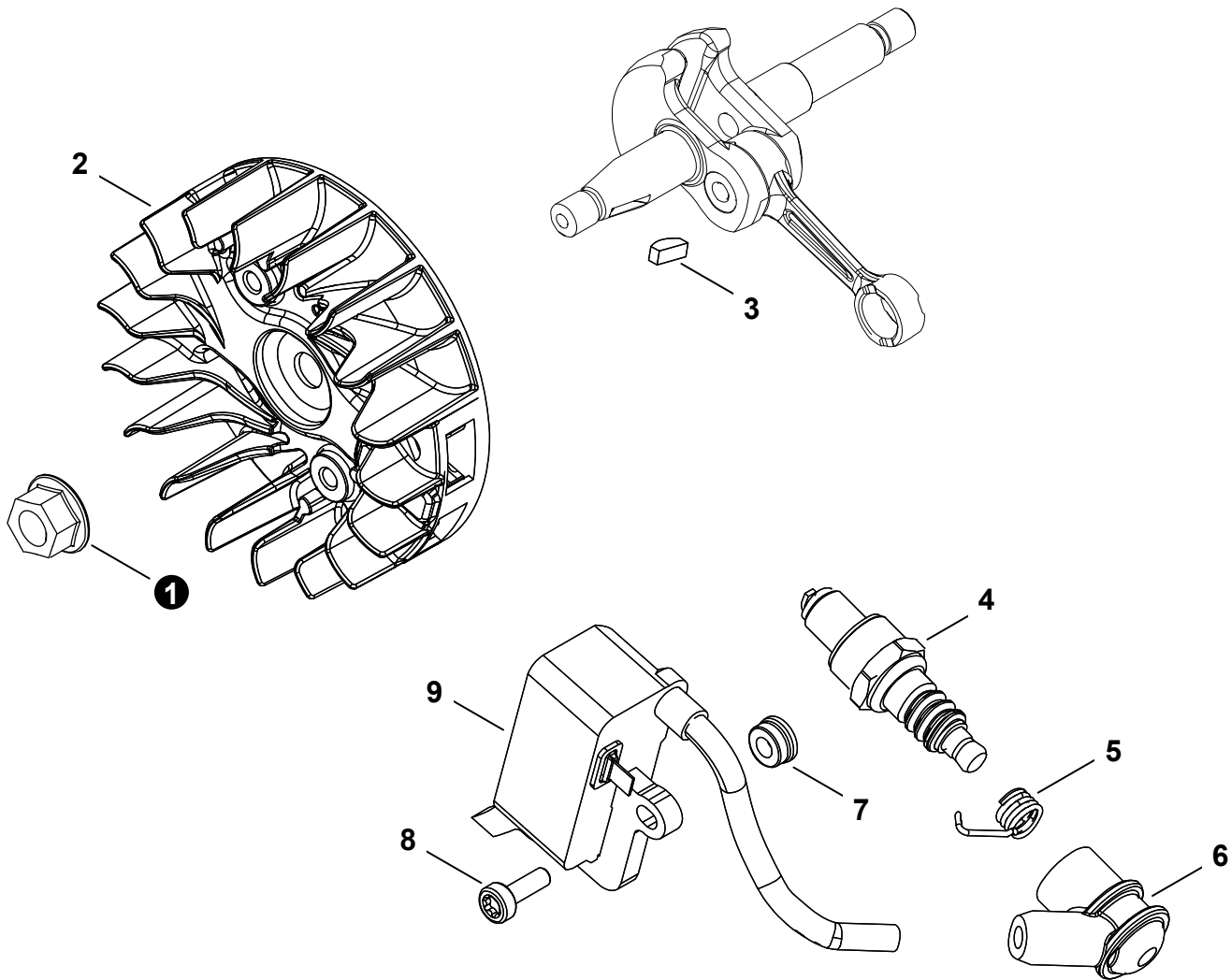
NO.	PART NUMBER	QTY.	DESCRIPTION	DESCRIPCIÓN
1	A021004690	1	CARBURETOR WT-1208	CARBURADOR WT-1208
2	12313404260	1	+SCREW, IDLE ADJUST	+TORNILLO PARA AJUSTAR EL RALENTI
3	12313304260	1	+SPRING, IDLE ADJUST	+RESORTE PARA AJUSTAR EL RALENTÍ
4	P003005980	1	+COVER, FUEL PUMP	+CUBIERTA DE LA BOMBA DE COMBUSTIBLE
5	12311003930	1	+SCREW	+TORNILLO
6	12312715030	2	+E-RING	+RETENEDOR TIPO "E"
7	P003000380	1	+LEVER, THROTTLE	+PALANCA DE ACELERADOR
8	12311438830	2	+SCREW	+TORNILLO
9	P003005760	1	+SHAFT ASSY, CHOKE	+MONTAJE DE EJE DEL ESTRANGULADOR
10	P003001510	1	+LEVER, FAST IDLE	+PALANCA DE RALENTÍ RÁPIDO
11	P003004780	1	+SPRING	+RESORTE
12	P003000410	1	+VALVE, CHOKE	+VÁLVULA ESTRANGULADOR
13	P003005400	1	+SCREW	+TORNILLO
14	12314203930	1	+COVER, METERING DIAPHRAGM	+TAPA DE DIAFRAGMA DE MEDICIÓN
15	12313002960	4	+SCREW	+TORNILLO
16	P003000010	2	+CAP, LIMITER	+PROTECTOR DE TORNILLO
17	P003004820	1	+NEEDLE, MIXTURE	+AGUJA DE REGULACION
18	P003001300	1	+SHAFT, THROTTLE	+EJE DEL ACELERADOR
19	12311337530	1	+SPRING, THROTTLE RETURN	+RESORTE DEL ACELERADOR
20	P003005750	1	+VALVE, THROTTLE	+VÁLVULA DEL ACELERADOR
21	P003002380	1	+SCREW	+TORNILLO
22	12311839231	1	+NEEDLE, MIXTURE	+AGUJA DE REGULACION
23	P033000030	1	+REPAIR KIT, CARBURETOR	+JUEGO DE REPARACIÓN DE CARBURADOR
24		1	++GASKET, FUEL PUMP	++EMPAQUETADURA DE LA BOMBA DE COMBUSTIBLE
25		1	++DIAPHRAGM, PUMP	++DIAFRAGMA DE LA BOMBA
26		1	++SCREEN, FUEL INLET	++MALLA FILTRADORA
27		1	++PLUG, WELCH	++TAPÓN WELCH
28		1	++VALVE, INLET NEEDLE	++VÁLVULA REGULADORA
29		1	++SPRING, METERING LEVER	++RESORTE PALANCA DE MEDICIÓN
30		1	++LEVER, METERING	++PALANCA DE MEDICIÓN
31		1	++PIN, METERING LEVER	++PASADOR DE PALANCA DE MEDICIÓN
32		1	++GASKET, METERING DIAPHRAGM	++EMPAQUETADURA DIAFRAGMA DE MEDICIÓN
33		1	++DIAPHRAGM, METERING	++DIAFRAGMA DE MEDICIÓN



NO.	PART NUMBER	QTY.	DESCRIPTION	DESCRIPCIÓN
1	A202000290	1	BELLOWS, INTAKE	FUELLE DE ADMISIÓN
2	V804000040	2	BOLT, TORX 4×10	PERNO TORX 4×10
3	V358000220	1	COLLAR 14	COLLAR 14
4	V351000030	1	COLLAR 3	COLLAR 3
5	V162000771	2	PLUG	TAPÓN
6	A204000250	1	ELBOW, CARBURETOR	CODO, CARBURADOR
7	V805000070	2	BOLT, TORX 5×40	PERNO TORX 5×40
8	A226002141	1	FILTER ASSY, AIR - NYLON MESH	MONTAJE DE FILTRO DE AIRE - MALLA DE NYLON
9	A232001842	1	COVER, AIR FILTER	CUBIERTA DEL FILTRO DE AIRE
10	A235000410	1	RETAINER, AIR FILTER	SUJETADOR, FILTRO DE AIRE

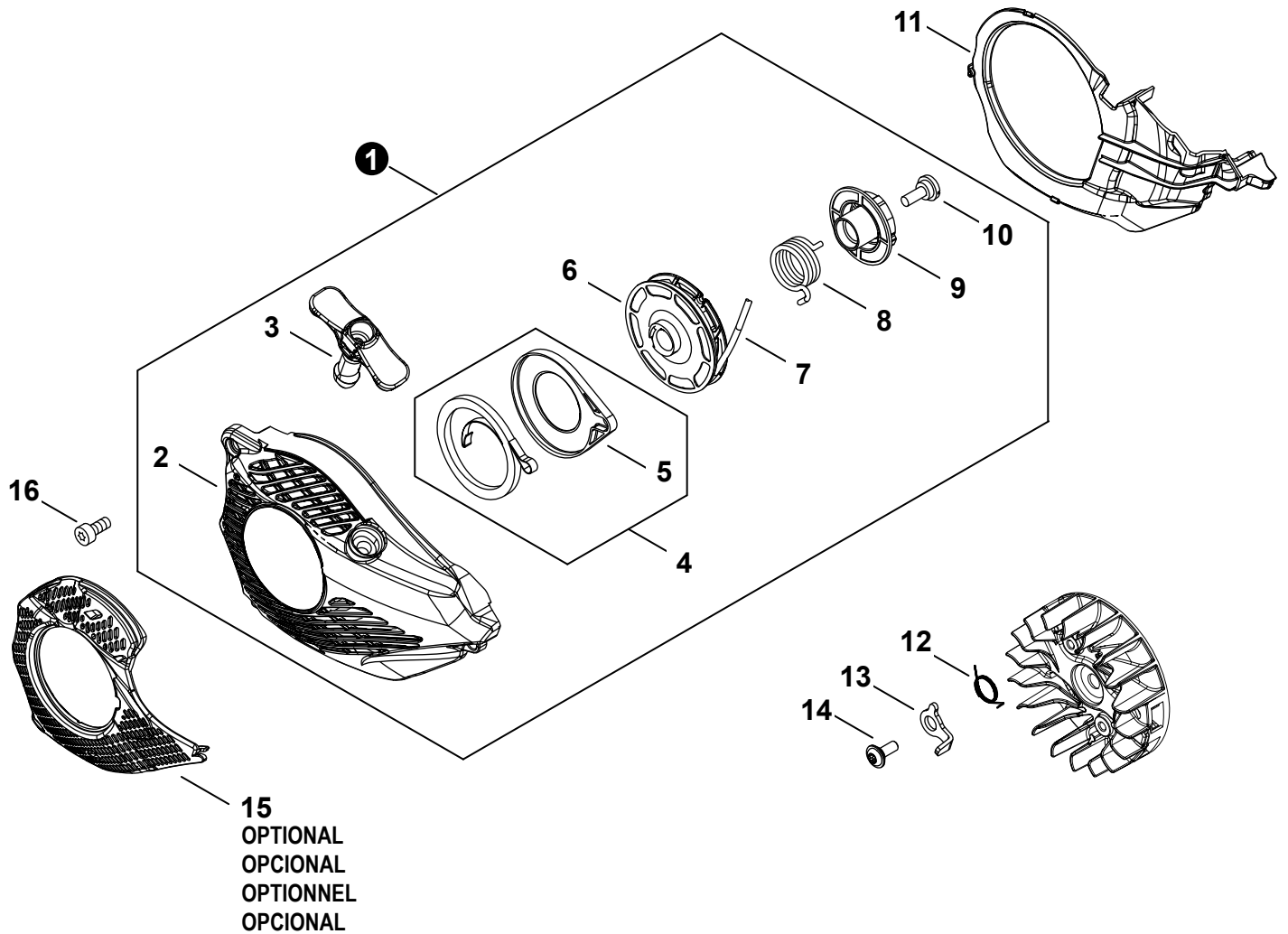


NO.	PART NUMBER	QTY.	DESCRIPTION	DESCRIPCIÓN
1	A312000090	1	HEAT SHIELD, EXHAUST	PROTECTOR TÉRMICO DEL ESCAPE
2	V104002290	1	GASKET, EXHAUST	EMPAQUETADURA DE ESCAPE
3	A030000851	1	MUFFLER ASSY	MONTAJE DE SILENCIADOR
4	V805000150	3	BOLT, TORX 5×16	PERNO TORX 5×16
5	A310000490	1	SCREEN, SPARK ARRESTER	SUPRESOR DE CHISPAS
6	90021604006	1	SCREW 4×6	TORNILLO 4×6
7	A320001160	1	COVER, MUFFLER	CUBIERTA DEL SILENCIADOR
8	V804000010	2	BOLT, TORX 4×16	PERNO TORX 4×16

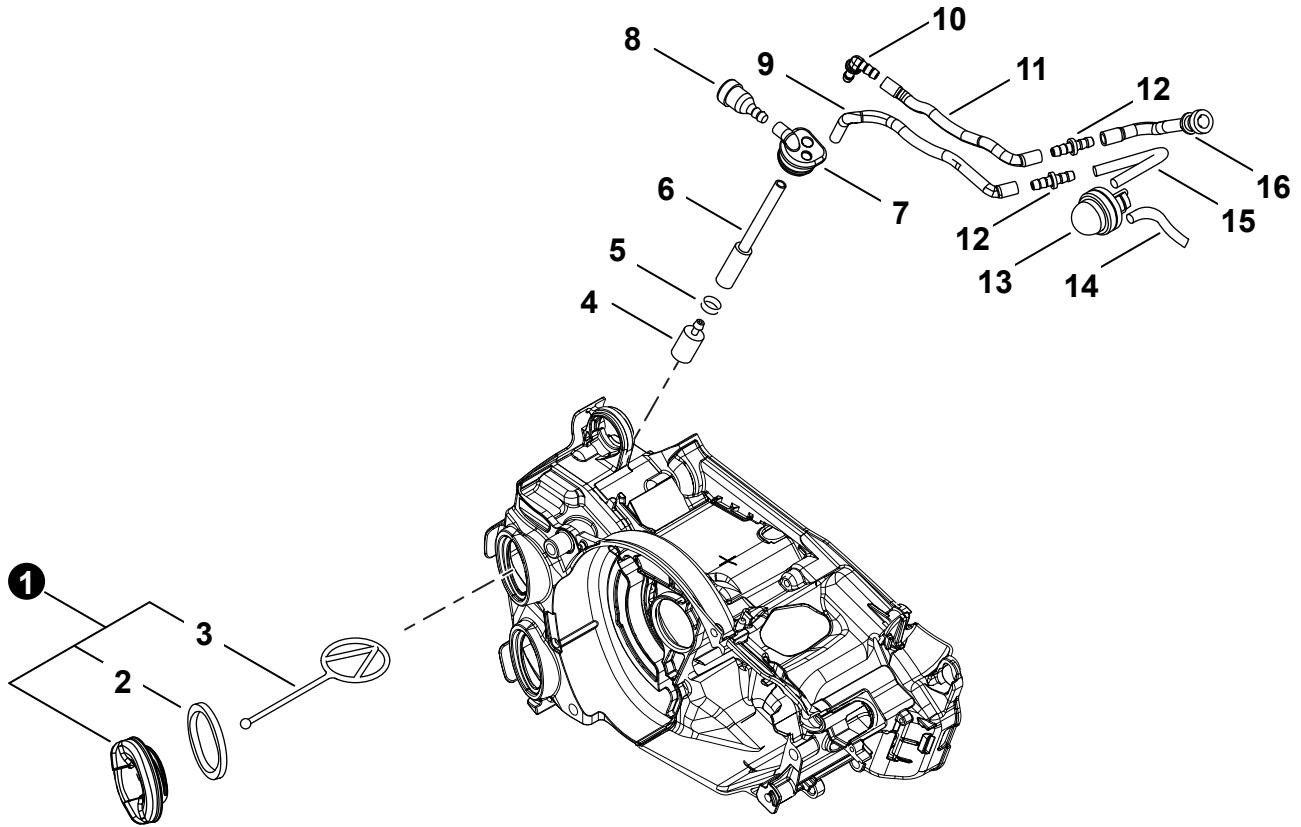


NO.	PART NUMBER	QTY.	DESCRIPTION	DESCRIPCIÓN
1	V265000140	1	NUT M8	TUERCA M8
2	A409001300	1	FLYWHEEL	VOLANTE
3	10014212330	1	KEY, WOODRUFF	CHAVETA WOODRUFF
4	A425000060	1	SPARK PLUG - CMR7H	BUJÍA - CMR7H
5	A426000010	1	TERMINAL, SPARK PLUG	TERMINAL DE BUJÍA
6	A427000190	1	CAP, SPARK PLUG	TAPA DE BUJÍA
7	V352000300	2	COLLAR 4	COLLAR 4
8	V804000060	2	BOLT, TORX 4x16	PERNO TORX 4x16
9	P021050161	1	COIL, IGNITION	BOBINA DE ENCENDIDO

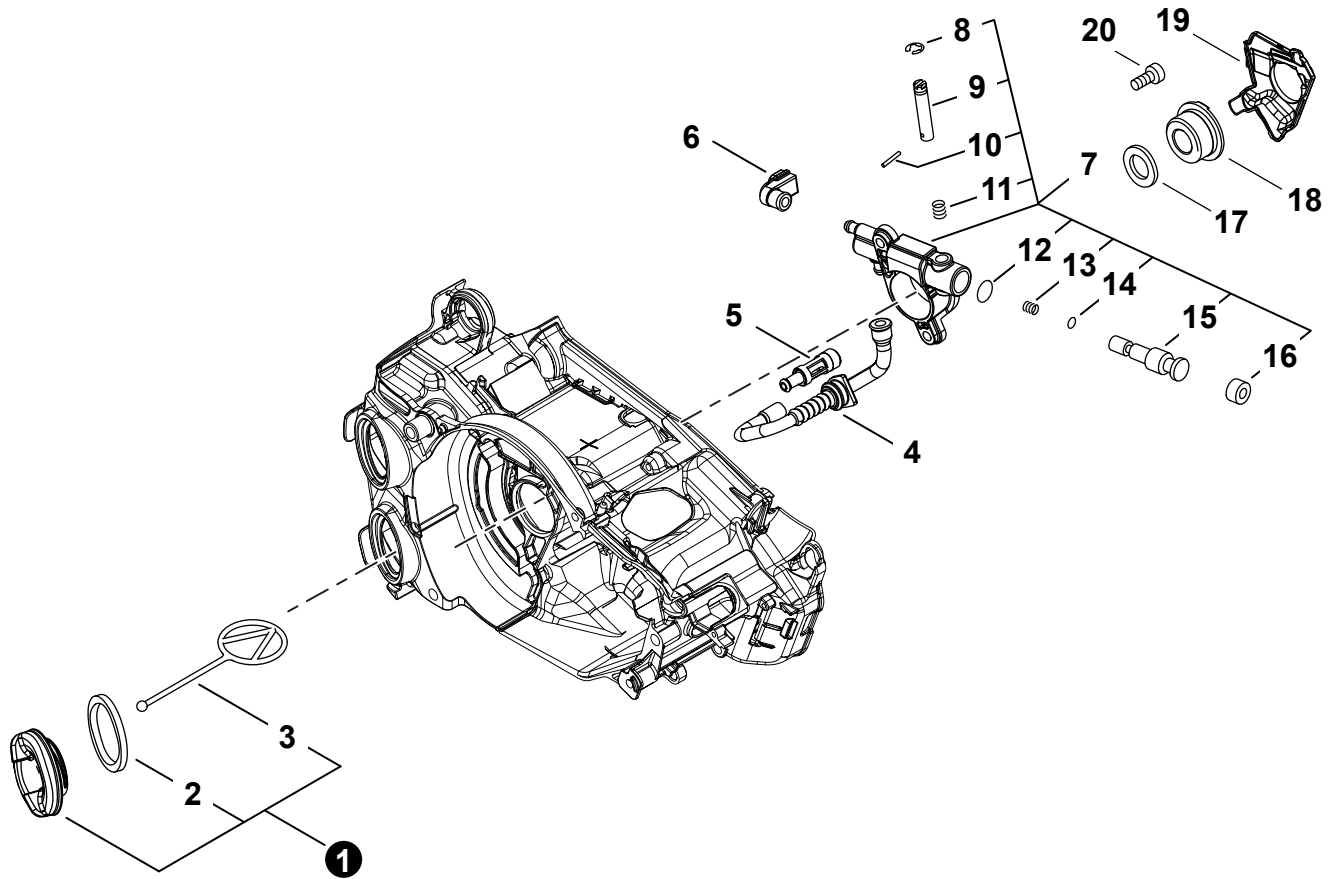




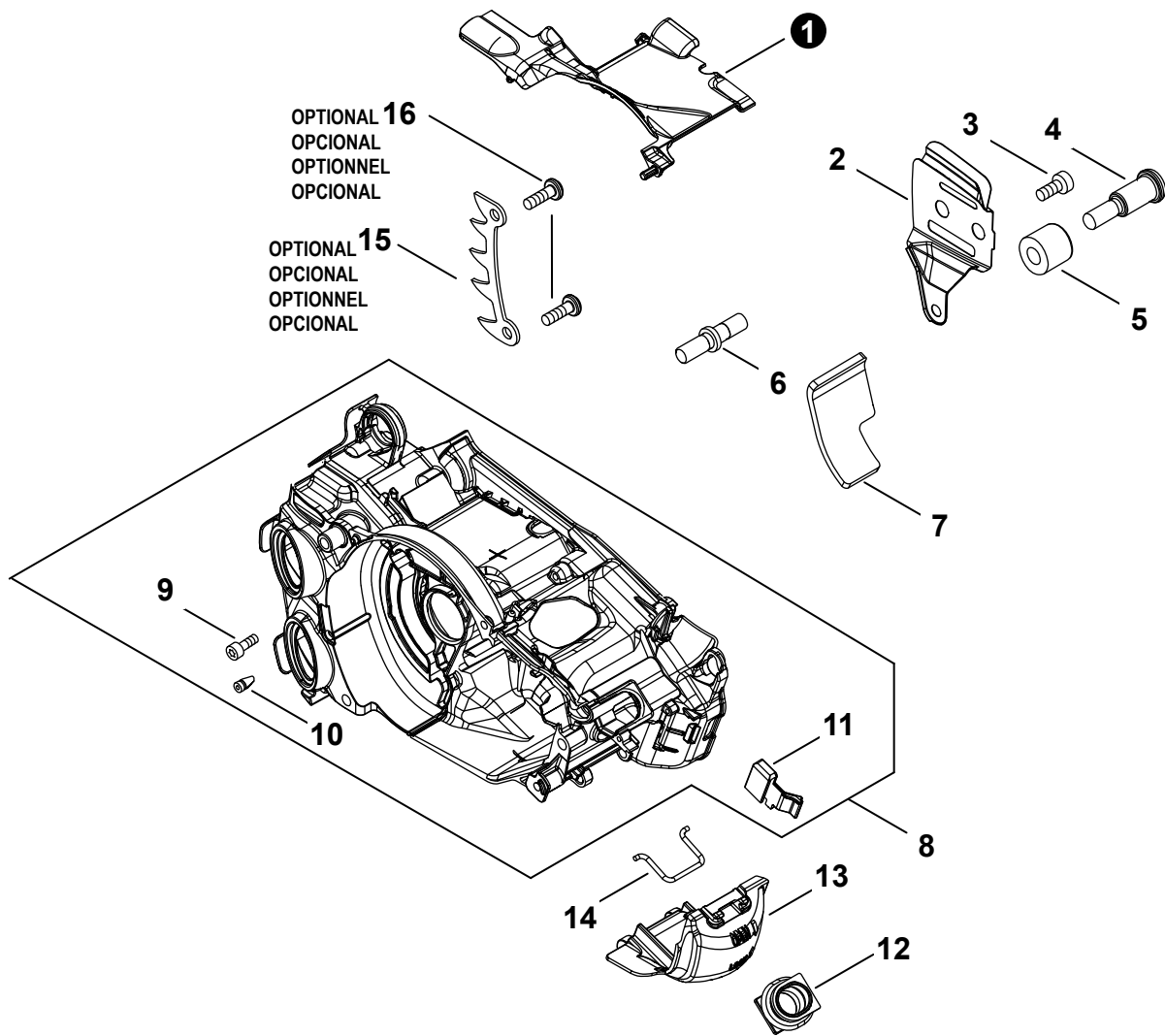
NO.	PART NUMBER	QTY.	DESCRIPTION	DESCRIPCIÓN
1	A051003132	1	STARTER ASSY	MONTAJE DE ARRANCADOR
2	P022045300	1	+CASE ASSY, STARTER	+MONTAJE DE CAJA DE ARRANQUE
3	P022048980	1	+GRIP, STARTER	+AGARRE DEL ARRANCADOR
4	P022040060	1	+SPRING KIT, REWIND	+MONTAJE DE RESORTE RECULAR
5	P022040070	1	++SPRING CASE	++CARCASA DE RESORTE
6	P022040050	1	+DRUM	+TAMBOR
7	P022040090	1	+ROPE, STARTER 3×700	+CUERDA DEL ARRANCADOR 3×700
8	P022036670	1	+SPRING, RETURN	+RESORTE DE RETORNO
9	P022040080	1	+PLATE, CAM	+PLACA DE LEVA
10	17723661830	1	+SCREW	+TORNILLO
11	A172003200	1	COVER, FAN	CUBIERTA DE VENTILADOR
12	V452000030	2	SPRING, TORSION	RESORTE DE TORSIÓN
13	A514000300	2	PAWL	TRINQUETE
14	V203002250	2	BOLT 5	PERNO 5
15	A127000480	1	SHIELD, DEBRIS	PROTECTOR CONTRA RESIDUOS
16	V804000060	3	BOLT, TORX 4×16	PERNO TORX 4×16



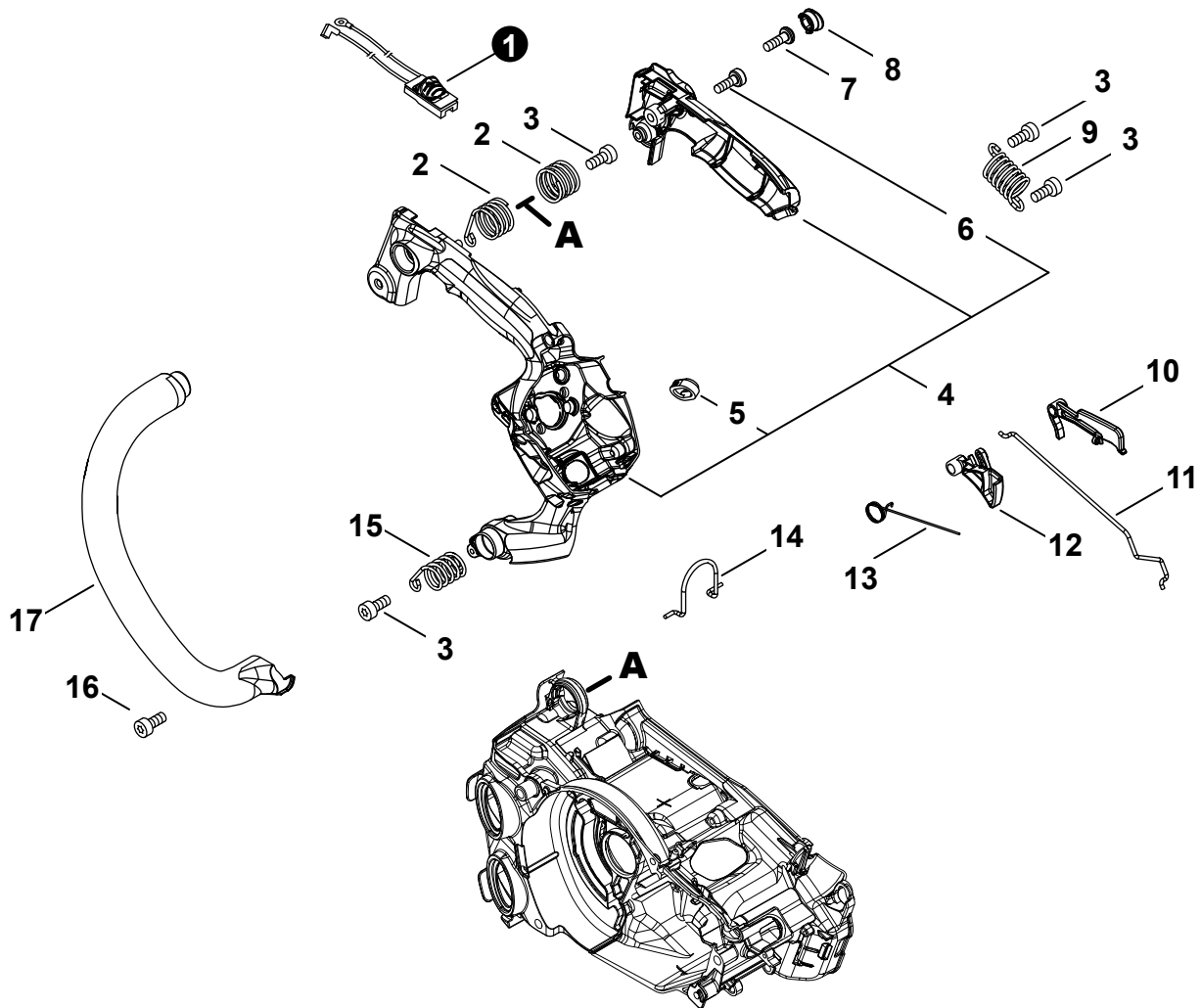
NO.	PART NUMBER	QTY.	DESCRIPTION	DESCRIPCIÓN
1	A033000410	1	CAP ASSY, FUEL	MONTAJE DE TAPA DE COMBUSTIBLE
2	V107000180	1	+GASKET, CAP	+EMPAQUETADURA DE TAPA
3	A365000050	1	+CONNECTOR, CAP L= 60 MM	+CONECTOR DE TAPA L= 60 MM
4	A369000470	1	FILTER, FUEL	FILTRO DE COMBUSTIBLE
5	V490000500	1	CLIP Ø6	SUJETADOR Ø6
6	V470002210	1	PIPE, FUEL	TUBO DE COMBUSTIBLE
7	V137000140	1	GROMMET, FUEL	OJAL DE COMBUSTIBLE
8	13130056431	1	VENT ASSY	VÁLVULA DE RESPIRADERO
9	V471003661	1	PIPE, FUEL 3×5×115 BLACK	TUBO DE COMBUSTIBLE 3×5×115 NEGRO
10	V186000530	1	CONNECTOR, PIPE	CONECTOR DE TUBO
11	V471005231	1	PIPE, FUEL 3×5×95 BLACK	TUBO DE COMBUSTIBLE 3×5×95 NEGRO
12	V186000510	2	CONNECTOR, PIPE	CONECTOR DE TUBO
13	A035000040	1	BULB, PURGE	BULBO DE PURGA
14	V470002181	1	PIPE, FUEL 2.5×4.5 BLACK	TUBO DE COMBUSTIBLE 2.5×4.5 NEGRO
15	V471004871	1	PIPE, FUEL 3×5×56.5 BLACK	TUBO DE COMBUSTIBLE 3×5×56.5 NEGRO
16	V470002272	1	PIPE, FUEL	TUBO DE COMBUSTIBLE



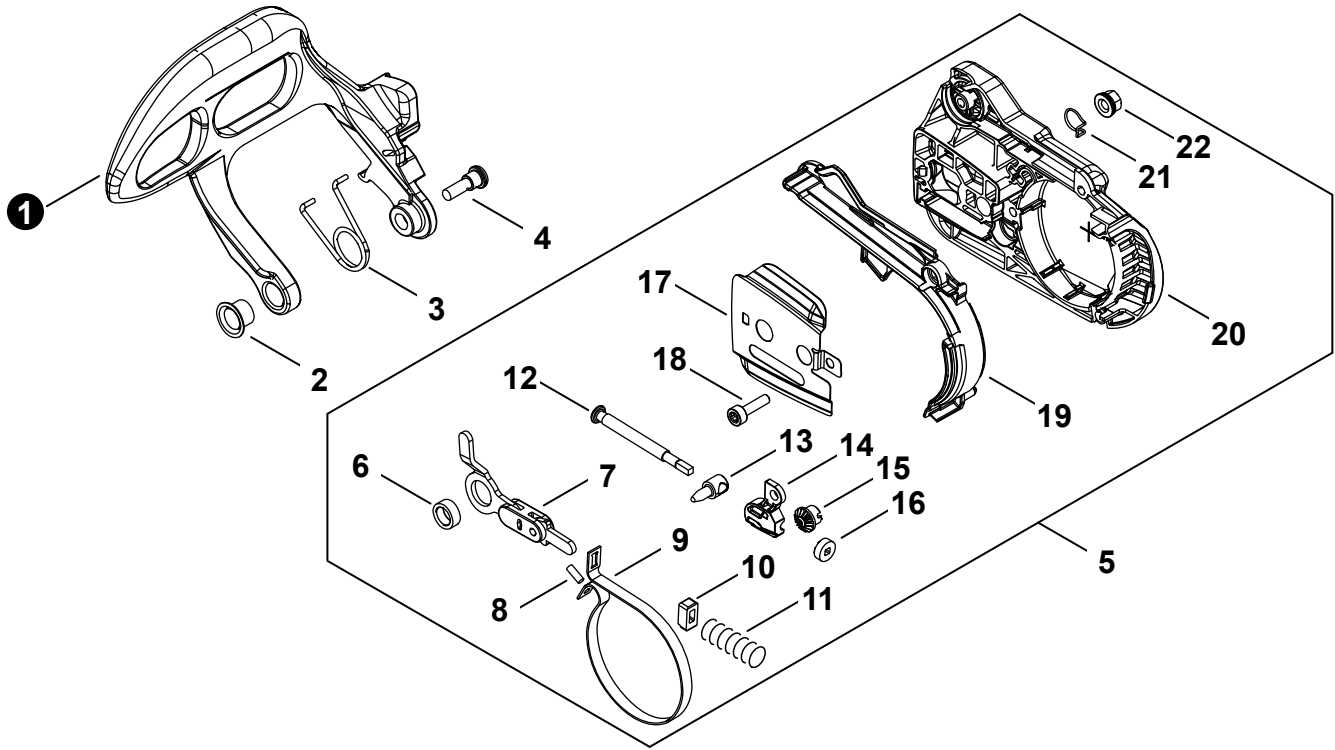
NO.	PART NUMBER	QTY.	DESCRIPTION	DESCRIPCIÓN
1	A033000390	1	CAP ASSY, OIL	MONTAJE DE TAPA DE ACEITE
2	V107000180	1	GASKET, CAP	EMPAQUETADURA DE TAPA
3	A365000050	1	CONNECTOR, CAP L= 60 MM	CONECTOR DE TAPA L= 60 MM
4	V470002200	1	PIPE, OIL	TUBO DE ACEITE
5	P021050140	1	FILTER ASSY, OIL	MONTAJE DE FILTRO DE ACEITE
6	V470002171	1	PIPE, OIL OUTLET	TUBO DE SALIDA DE ACEITE
7	<b>C022000211</b>	1	<b>AUTO-OILER ASSY</b>	<b>MONTAJE DE ENGRASADOR AUTOMÁTICO</b>
8	12312715030	1	+E-RING	+RETENEDOR TIPO "E"
9	P003005430	1	+ADJUSTER, OILER	+AJUSTADOR DE ENGRASADOR
10	P003002180	1	+PIN, SPRING	+PASADOR ÉLASTICO
11	43701537330	1	+SPRING	+RESORTE
12	P003005420	1	+WASHER	+ARANDELA
13	P003006000	1	+SPRING	+RESORTE
14	P003005790	1	+WASHER	+ARANDELA
15	P003005990	1	+PLUNGER ASSY	+MONTAJE DE ÉMBOLO
16	43706238330	1	+CAP, OIL PUMP	+TAPA DE BOMBA DE ACEITE
17	V308000030	1	WASHER 10.5×17.4×1.8	ARANDELA 10.5×17.4×1.8
18	V652000230	1	GEAR, WORM	ENGRANAJE DE TORNILLO SIN FIN
19	C236000150	1	COVER, OILER	TAPA DE ENGRASADOR
20	V804000050	2	BOLT, TORX 4×12	PERNO TORX 4×12



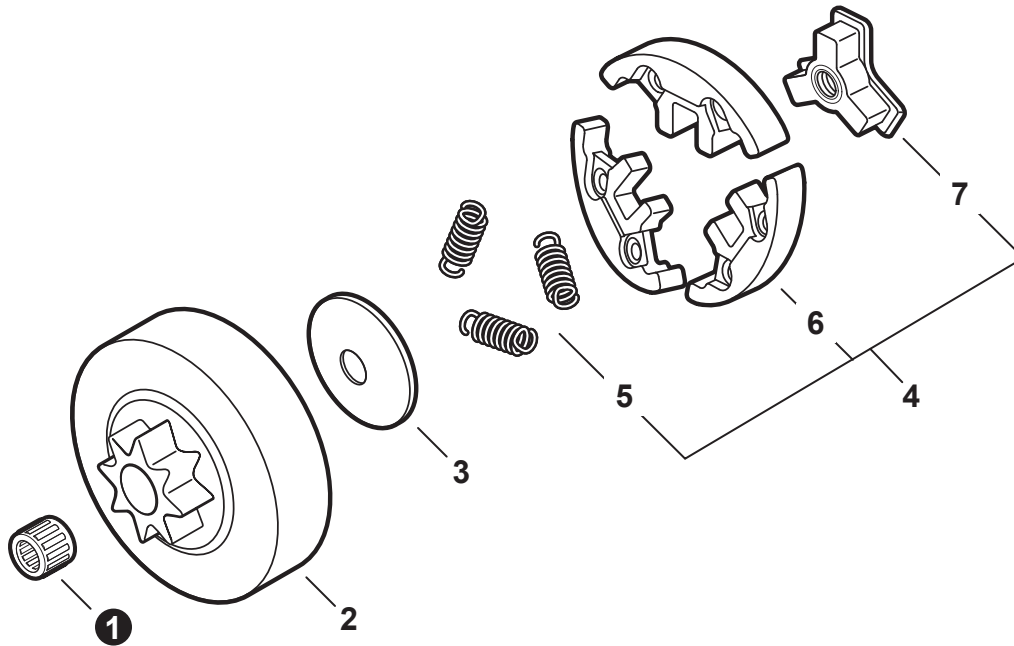
NO.	PART NUMBER	QTY.	DESCRIPTION	DESCRIPCIÓN
1	A127000450	1	COVER, DUST	CUBIERTA ANTIPOLVO
2	C305000511	1	PLATE, GUIDE - INNER	PLACA GUÍA - INTERNA
3	V203002280	1	BOLT 5	PERNO 5
4	V203002260	1	BOLT 5	PERNO 5
5	C310000140	1	CATCHER, CHAIN	ATRAPACADENA
6	V225000262	1	STUD, GUIDE BAR	PERNO PRISIONERO
7	V341000201	1	SHIELD, HEAT	PROTECTOR TÉRMICO
8	<b>P021051914</b>	1	<b>ENGINE COVER ASSY</b>	<b>MONTAJE DE CUBIERTA DE MOTOR</b>
9	V804000100	3	+BOLT, TORX 4×16	+PERNO TORX 4×16
10	43611413930	1	+VENT ASSY	+VÁLVULA DE RESPIRADERO
11	A219000071	1	+SHUTTER, AIR	+OBTURADOR DE AIRE
12	A239000110	1	PIPE, INTAKE	TUBO DE ADMISIÓN
13	A429000200	1	COVER, SPARK PLUG	TAPA DE BUJÍA
14	C649000440	1	RETAINER, COVER	SUJETADOR DE TAPA
15	C304000000	1	SPIKE, BUMPER	PARAGOLPES CON PÚAS
16	V805000240	2	BOLT, TORX 5×12	PERNO TORX 5×12



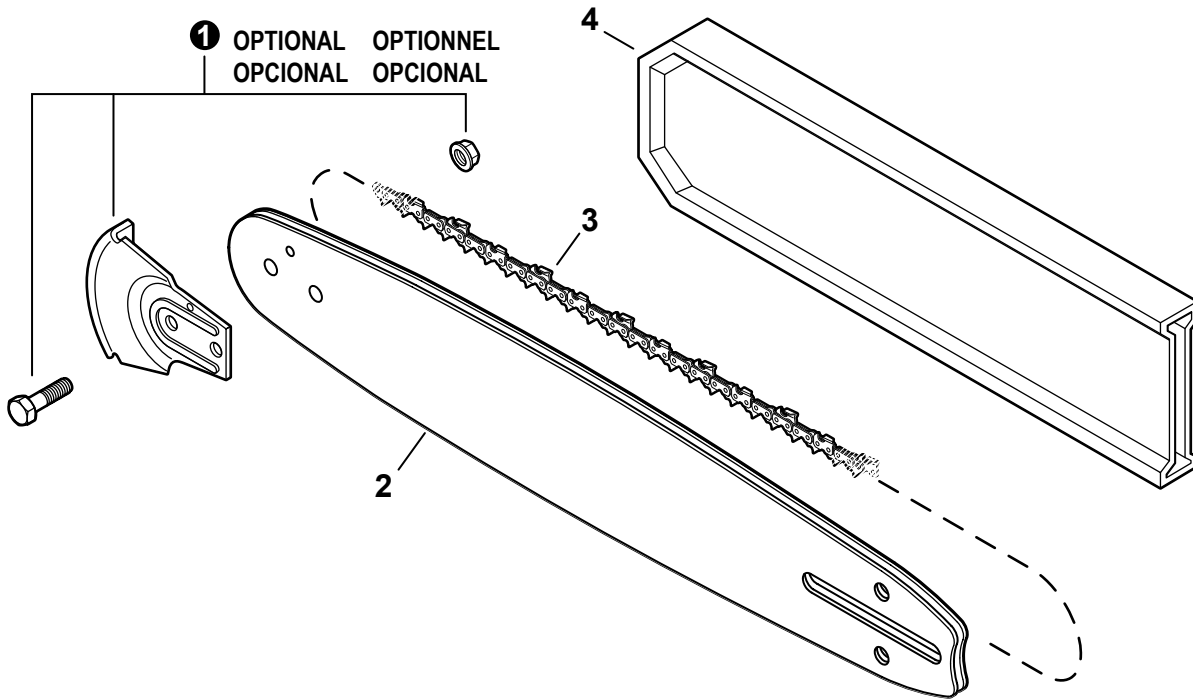
NO.	PART NUMBER	QTY.	DESCRIPTION	DESCRIPCIÓN
1	A440002741	1	SWITCH, ON-OFF	INTERRUPTOR DE ENCENDIDO-APAGADO
2	V450002050	2	SPRING, COMPRESSION	RESORTE DE COMPRESIÓN
3	V804000000	4	BOLT, TORX 4×12	PERNO TORX 4×12
4	<b>P100002151</b>	1	<b>HANDLE SET, REAR</b>	<b>JUEGO DE MANGO TRASERO</b>
5	V131000220	1	+GROMMET, NEEDLE	+OJAL DE AGUJA
6	V804000010	1	+BOLT, TORX 4×16	+PERNO TORX 4×16
7	V805000000	1	BOLT, TORX 5×16	PERNO TORX 5×16
8	V162000760	1	PLUG	TAPÓN
9	V450002060	1	SPRING, COMPRESSION	RESORTE DE COMPRESIÓN
10	C460000591	1	LOCKOUT, THROTTLE	SEGURO DEL ACELERADOR
11	C454000540	1	ROD, THROTTLE	VARILLA ACELERADOR
12	C450000951	1	CONTROL, THROTTLE	CONTROL DE ACELERADOR
13	V452001650	1	SPRING, TORSION	RESORTE DE TORSIÓN
14	C646000132	1	RING, HARNESS	ANILLO DEL ARNÉS
15	V450002070	1	SPRING, COMPRESSION	RESORTE DE COMPRESIÓN
16	V804000010	1	BOLT, TORX 4×16	PERNO TORX 4×16
17	C400001550	1	HANDLE, FRONT	MANGO DELANTERO



NO.	PART NUMBER	QTY.	DESCRIPTION	DESCRIPCIÓN
1	C320000510	1	LEVER, BRAKE	PALANCA DE FRENO
2	V356000780	1	COLLAR 10	COLLAR 10
3	V452001660	1	SPRING, TORSION	RESORTE DE TORSIÓN
4	V203002270	1	BOLT 5	PERNO 5
5	<b>P100002170</b>	<b>1</b>	<b>SPROCKET GUARD ASSY</b>	<b>MONTAJE DE PROTECTOR DE RUEDA DENTADA</b>
6	V355000860	1	+COLLAR 8	+COLLAR 8
7	C334000340	1	+CONNECTOR, BRAKE	+CONECTOR DE FRENO
8	9305030080	1	+PIN	+PASADOR
9	C328000330	1	+BAND, BRAKE	+BANDA DE FRENO
10	V376000450	1	+GUIDE	+GUÍA
11	V450002080	1	+SPRING, COMPRESSION	+RESORTE DE COMPRESIÓN
12	V203000041	1	+BOLT 5	+PERNO 5
13	C309000110	1	+TENSIONER, CHAIN	+TENSOR DE CADENA
14	V355000840	1	+COLLAR 8	+COLLAR 8
15	V651001060	1	+GEAR, BEVEL	+ENGRANAJE CÓNICO
16	V651000011	1	+GEAR, BEVEL	+ENGRANAJE CÓNICO
17	C305000521	1	+PLATE, GUIDE - OUTER	+PLACA GUÍA - EXTERNO
18	V804000000	3	+BOLT, TORX 4×12	+PERNO TORX 4×12
19	C345000640	1	+COVER, BRAKE	+CUBIERTA DE FRENO
20	C300001140	1	+GUARD, SPROCKET	+CUBIERTA DEL PIÑÓN
21	C649000420	1	+HOOK	+GANCHO
22	V265000550	1	+NUT 8	+TUERCA 8



NO.	PART NUMBER	QTY.	DESCRIPTION	DESCRIPCIÓN
1	V555000190	1	BEARING, NEEDLE 10	COJINETE DE AGUJAS 10
2	A556001720	1	DRUM, CLUTCH	TAMBOR DE EMBRAGUE
3	A551000170	1	PLATE, CLUTCH	PLACA DE EMBRAGUE
4	<b>A056000830</b>	1	<b>CLUTCH ASSY</b>	<b>MONTAJE DE EMBRAGUE</b>
5	A566000290	3	+SPRING, CLUTCH	+RESORTE DEL EMBRAGUE
6	P100004180	1	+CLUTCH SHOE SET	+JUEGO DE ZAPATAS DE EMBRAGUE
7	A552000430	1	+HUB, CLUTCH	+CUBO DEL EMBRAGUE

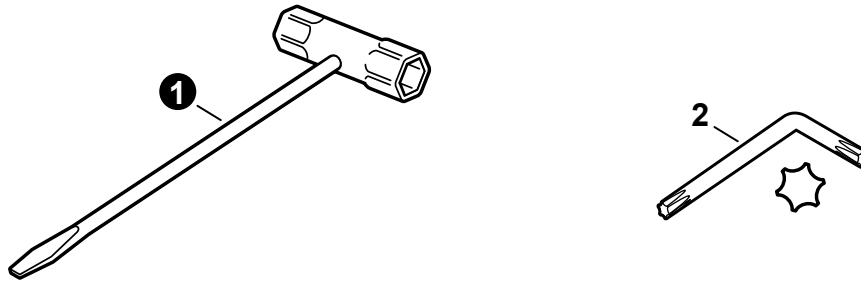


NO.	PART NUMBER	QTY.	DESCRIPTION	DESCRIPCIÓN
1	2894902	1	KICK GUARD™ KIT	PROTECTORAS DE PUNTA DE BARRA
2	12A0CD3745C	1	GUIDE BAR, 12" DOUBLE-GUARD	BARRA DE GUÍA 30 CM DOUBLE-GUARD
2	12A4CD3745C	1	GUIDE BAR, 12" MICRO-LITE PRO	BARRA DE GUÍA 30 CM MICRO-LITE PRO
2	14A0CD3752C	1	GUIDE BAR, 14" DOUBLE-GUARD	BARRA DE GUÍA 35 CM DOUBLE-GUARD
2	14A4CD3752C	1	GUIDE BAR, 14" MICRO-LITE PRO	BARRA DE GUÍA 35 CM MICRO-LITE PRO
3	91PXL45CQ	1	SAW CHAIN 12"	CADENA 30 CM
3	90PX45CQ	1	SAW CHAIN 12" - MICRO-LITE	CADENA 30 CM - MICRO-LITE
3	91PXL52CQ	1	SAW CHAIN 14"	CADENA 35 CM
3	90PX52CQ	1	SAW CHAIN 14" - MICRO-LITE	CADENA 35 CM - MICRO-LITE
4	X490000050	1	SCABBARD 12"	FUNDA 30 CM
4	X490000220	1	SCABBARD 14"	FUNDA 35 CM





NO.	PART NUMBER	QTY.	DESCRIPTION	DESCRIPCIÓN
1	X524006760	1	LABEL - BAR & CHAIN	ETIQUETA - BARRA Y CADENA
2	X503014450	1	LABEL - CS-2511T	ETIQUETA CS-2511T
3	X505009350	1	LABEL - CAUTION - PROFESSIONALS ONLY	ETIQUETA DE PRECAUCIÓN - PROFESIONALES SOLAMENTE
4	X502001110	1	LABEL - ECHO	ETIQUETA ECHO
5	X502000340	1	LABEL - ECHO	ETIQUETA ECHO
6	X505010240	1	LABEL - CAUTION - DON'T BLOCK EXHAUST AREA	ETIQUETA DE PRECAUCIÓN - NO BLOQUEZ PAS LA ZONE D'ÉCHAPPEMENT
7	X505008220	1	LABEL - CAUTION - HOT	ETIQUETA DE PRECAUCIÓN CALIENTE
8	X505009960	1	LABEL - CAUTION	ETIQUETA DE PRECAUCIÓN



NO.	PART NUMBER	QTY.	DESCRIPTION	DESCRIPCIÓN
1	X602000160	1	T-WRENCH 16×13	LLAVE EN T 16×13
2	X605000190	1	WRENCH, T27	LLAVE T27

### Bulk Pipe

Tubo al por mayor

NO.	PART NUMBER	QTY.	DESCRIPTION	DESCRIPCIÓN
1	90014	1	BULK PIPE - 3×5 MM BLACK (4 PIECES×2 M)	TUBO AL POR MAYOR 3×5 MM NEGRO (4 PIEZAS×2 M)
2	90015	1	BULK PIPE - 3×6 MM BLACK (4 PIECES×2 M)	TUBO AL POR MAYOR 3×6 MM NEGRO (4 PIEZAS×2 M)
3	90016	1	BULK PIPE - 3×7 MM BLACK (4 PIECES×2 M)	TUBO AL POR MAYOR 3×7 MM NEGRO (4 PIEZAS×2 M)
4	90017	1	BULK PIPE - 3×6 MM CLEAR (4 PIECES×2 M)	TUBO AL POR MAYOR 3×6 MM TRANSPARENTE (4 PIEZAS×2 M)
5	90018	1	BULK PIPE - 2×4 MM CLEAR (4 PIECES×2 M)	TUBO AL POR MAYOR 2×4 MM TRANSPARENTE (4 PIEZAS×2 M)

### Bulk Starter Rope

Cuerda del arrancador al por mayor

NO.	PART NUMBER	QTY.	DESCRIPTION	DESCRIPCIÓN
1	99944435000	1	BULK STARTER ROPE - Ø 2.3 MM×61 M	CUERDA DEL ARRANCADOR AL POR MAYOR Ø 2.3 MM×61 M
2	99944440000	1	BULK STARTER ROPE - Ø 3.0 MM×61 M	CUERDA DEL ARRANCADOR AL POR MAYOR Ø 3.0 MM×61 M
3	99944445000	1	BULK STARTER ROPE - Ø 3.5 MM×61 M	CUERDA DEL ARRANCADOR AL POR MAYOR Ø 3.5 MM×61 M
4	99944450000	1	BULK STARTER ROPE - Ø 4.0 MM×61 M	CUERDA DEL ARRANCADOR AL POR MAYOR Ø 4.0 MM×61 M
5	99944455000	1	BULK STARTER ROPE - Ø 4.4 MM×61 M	CUERDA DEL ARRANCADOR AL POR MAYOR Ø 4.4 MM×61 M
6	99944460000	1	BULK STARTER ROPE - Ø 4.8 MM×61 M	CUERDA DEL ARRANCADOR AL POR MAYOR Ø 4.8 MM×61 M