

TC-210 Tiller/Cultivator

Motoazadón
21.2cc

S/N: 05001001 - 05999999



Optional Attachments & Accessories
Accessories

Kick Stand Kit 99988800900

Accesorios & Accesorios Opcionales
Accesorios

Kit de Apoyo

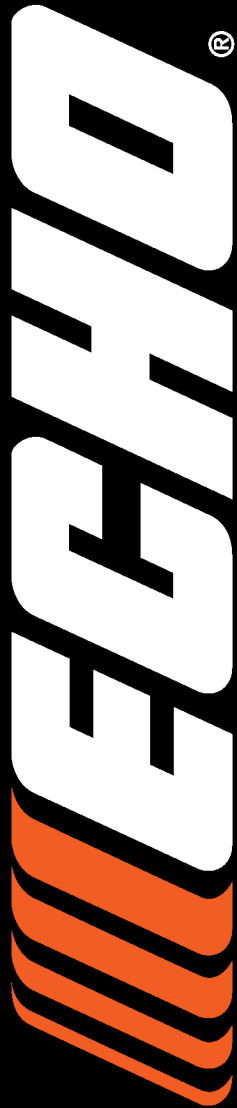


TABLE OF CONTENTS - CONTENIDO

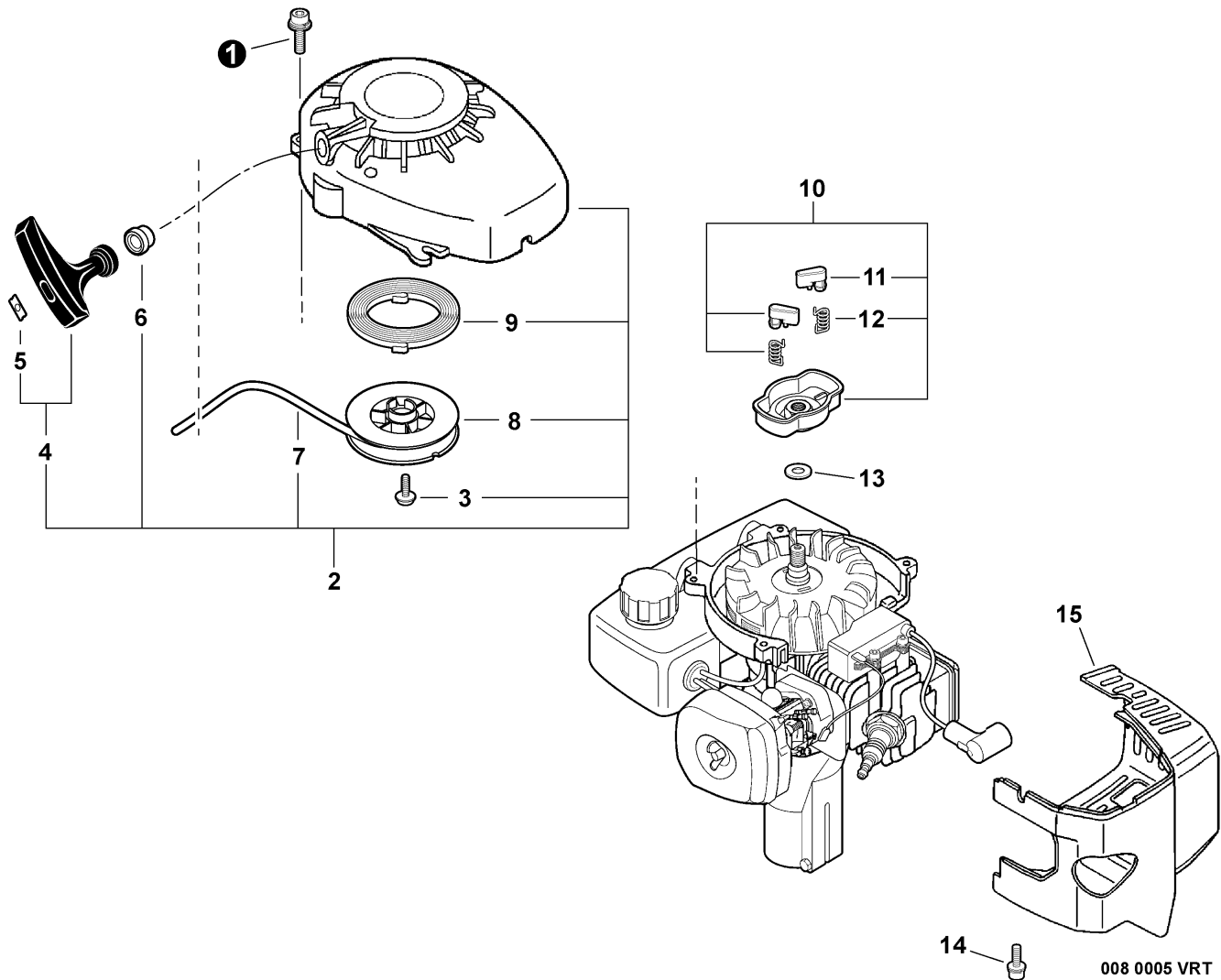
Click Any Diagram Description Below To View That Diagram

Chasque cualquier descripción del diagrama abajo para ver ese diagrama

Engine Cover, Starter	3
Cubierta del Motor, Arrancador	
Fuel System	4
Sistema de Combustible	
Clutch Case, Clutch	5
Alojamiento del Embrague, Embrague	
Intake	6
Admisión	
Carburetor -- C1U-K54A	7
Carburador -- C1U-K54A	
Exhaust	9
Escape	
Ignition	10
Ignición	
Engine, Short Block -- SB1071	11
Engine, Short Block -- SB1071	
Rotors, Gear Case, Shield	12
Rotores, Caja de Angranajes, Protector	
Handle, Ignition Switch, Throttle Cable	13
Mango, Interruptor, Cable del Acelerador	
Labels	15
Etiquetas	
RePower & Gasket Kits	16
Kits RePower y Juntas	
Part Number Index	17
Índice Del Número De Parte	



NOTES -- NOTAS

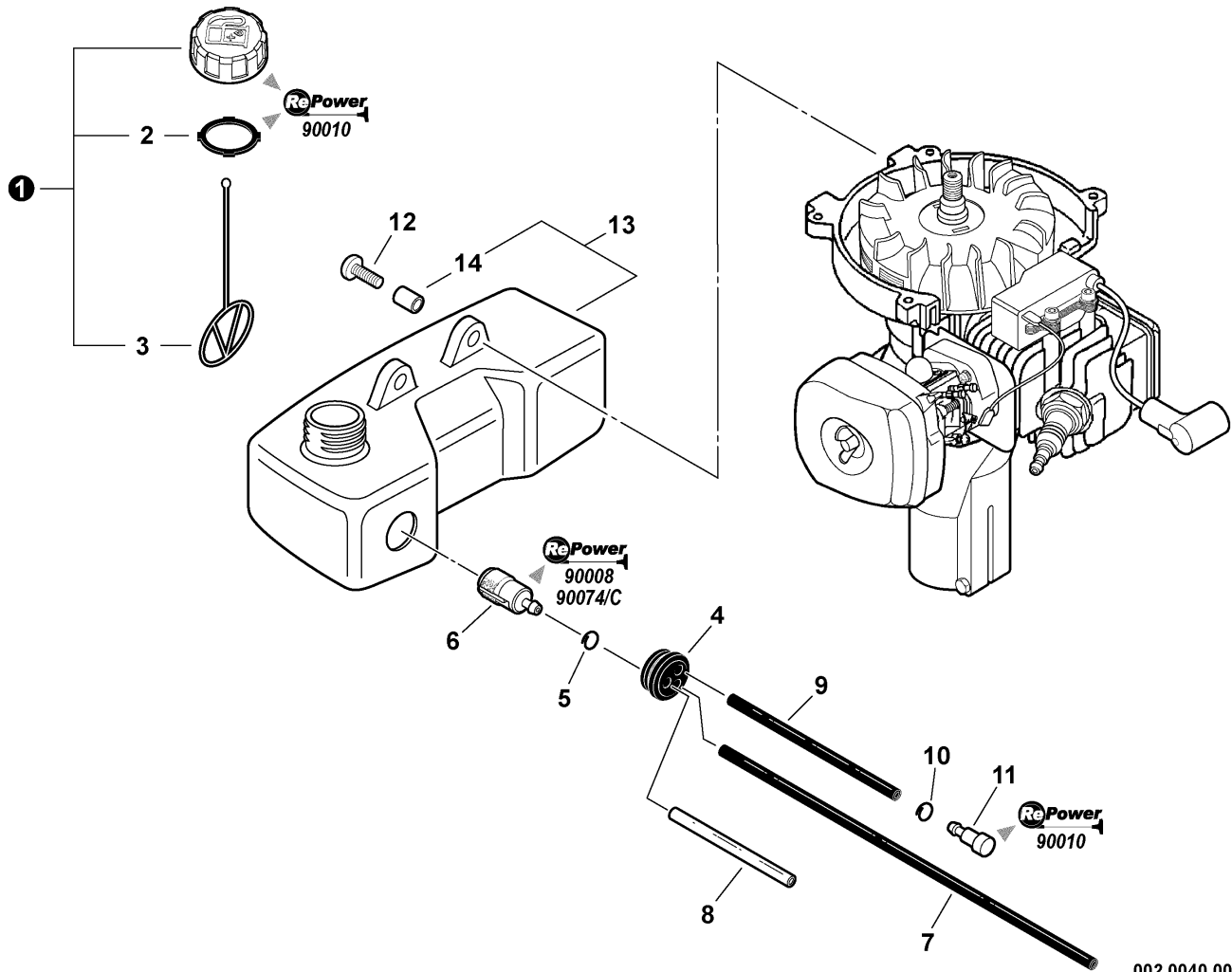
Motoazadón
**Engine Cover, Starter
Cubierta del Motor, Arrancador**


008 0005 VRT

1	90023804016	4	SCREW - 4X16	TORNILLO - 4X16
2	17720006563	1	STARTER ASSY - GRAY	CONJUNTO DE ARRANCADOR - GRIS
3	+ 17723644330	1	SCREW	TORNILLO
4	+ 17722811120	1	GRIP, STARTER	AGARRE, ARRANCADOR
5	+ 17724611120	1	RETAINER, ROPE	RETÉN, CUERDA
6	+ 17722742030	1	GUIDE, ROPE	GUÍA, CUERDA
7	+ 17722605530	1	ROPE, STARTER - 3X890 ⁽¹⁾	CUERDA, ARRANCADOR - 3X890 ⁽¹⁾
8	+ 17721544430	1	REEL, ROPE	CARRETE, CUERDA
9	+ 17722042030	1	SPRING, REWIND	RESORTE, REBOBINADO
10	17720212220	1	STARTER PAWL ASSY	CONJUNTO DE TRINQUETE
11	+ 17721844330	2	PAWL, STARTER - BLACK	TRINQUETE, ARRANCADOR - NEGRO
12	+ 17723412220	2	SPRING, RETURN	RESORTE, RETORNO
13	90060500008	1	LOCKWASHER - 8	ARANDELA DE PRESIÓN - 8
14	90023804018	2	SCREW - 4X18	TORNILLO - 4X18
15	10150613121	1	COVER, ENGINE - GRAY	CUBIERTA, MOTOR - GRIS

(FOOTNOTE) 1 - RePower BULK OPTION: 99944440000

(NOTA DEL PIE) 1 - OPCIÓN A GRANEL de la RePower: 99944440000



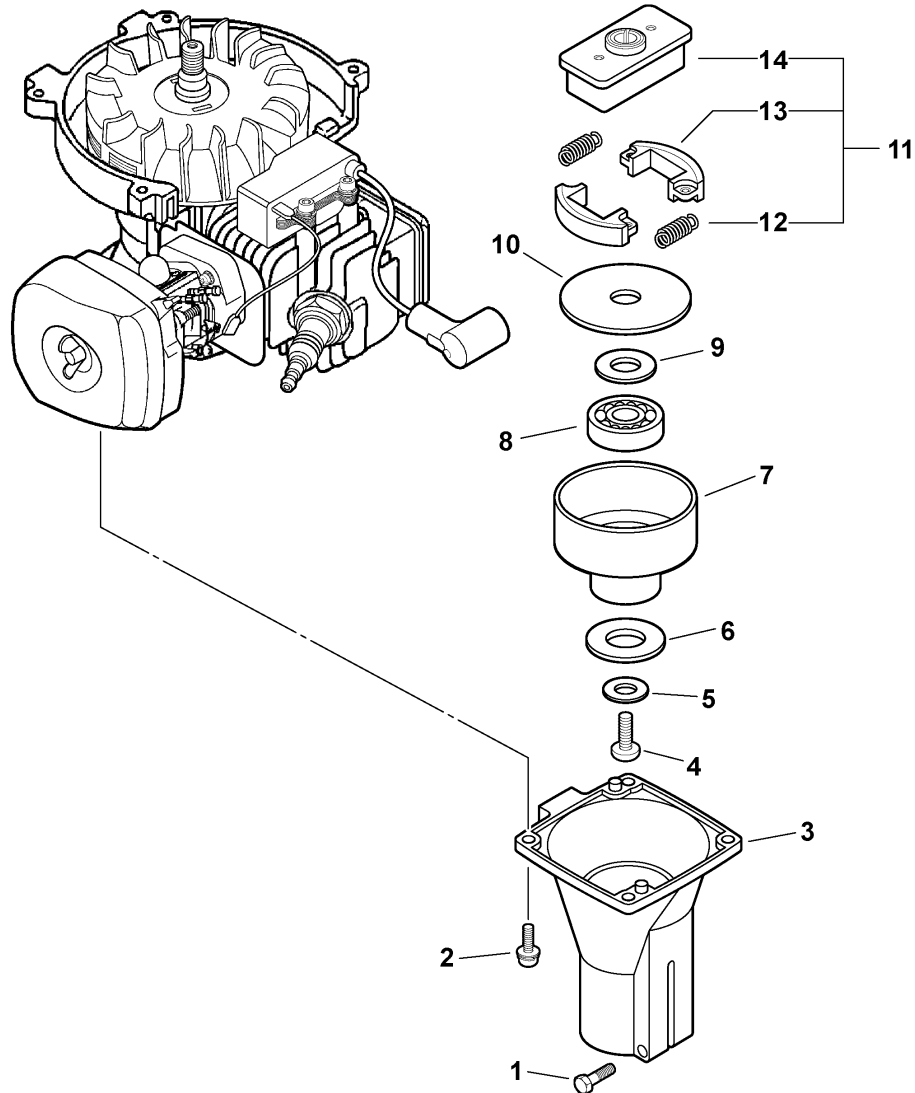
002 0040 00B

①	13100455530	1	CAP ASSY - ORANGE	CONJUNTO DE TAPA - NARANJA
2	+ 13101655830	1	GASKET, CAP	JUNTA, TAPA
3	+ 13105156030	1	CONNECTOR, CAP	CONECTOR, TAPA
4	V137000030	1	GROMMET	ANILLO DE GOMA
5	13201309820	1	CLIP - 6	GANCHO - 6
6	13120507320	1	FILTER, FUEL	FILTRO DE COMBUSTIBLE
7	V471001230	1	PIPE - 3X5X210 -- BLACK ⁽¹⁾	PIPE - 3X5X210 -- BLACK ⁽¹⁾
8	13201049030	1	PIPE - 3X6X50 -- CLEAR ⁽²⁾	TUBO - 3X6X50 -- TRANSPARENTE ⁽²⁾
9	V471001200	1	PIPE - 3X5X70 -- BLACK ⁽¹⁾	TUBO - 3X5X70 -- NEGRO ⁽¹⁾
10	13011100530	1	CLIP - 5.5	GANCHO - 5.5
11	A356000031	1	VENT, FUEL TANK	RESPIRADERO, TANQUE DE COMBUSTIBLE
12	90027505015	3	SCREW - 5X15	TORNILLO - 5X15
13	A350000300	1	FUEL TANK ASSY	CONJUNTO DE TANQUE DE COMBUSTIBLE
14	+ 13104528230	3	SLEEVE	MANGUITO
15	90074		RePower TUNE-UP KIT	KIT DE PUESTA A PUNTO
15	90074C		RePower TUNE-UP KIT ⁽³⁾	KIT DE PUESTA A PUNTO ⁽³⁾
16	90008		RePower FILTER KIT	KIT DE FILTRACIÓN
17	90010		Repower CAP AND VENT KIT	KIT DE TAPA Y RESPIRADERO

(FOOTNOTE) 1 - RePower BULK OPTION: 90014
 2 - RePower BULK OPTION: 90017
 3 - CANADA MODELS

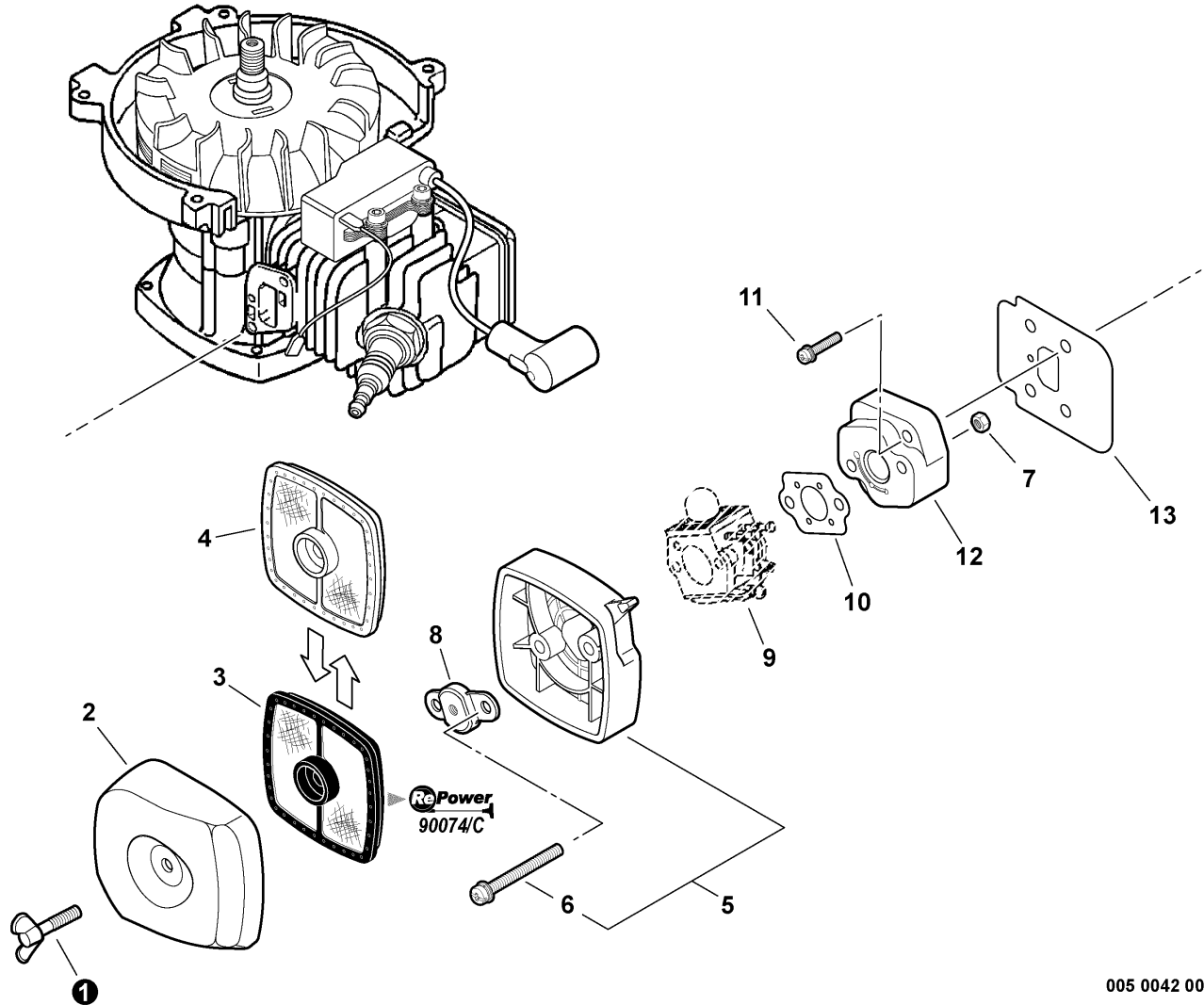
(NOTA DEL PIE) 1 - OPCIÓN A GRANEL de la RePower: 90014
 2 - OPCIÓN A GRANEL de la RePower: 90017
 3 - MODELOS DE CANADÁ

Motoazadón

 Clutch Case, Clutch
 Alojamiento del Embrague, Embrague


009 0009 VRT

1	13041611520	1	BOLT - 5X25	PERNO - 5X25
2	90023804014	4	SCREW - 4X14	TORNILLO - 4X14
3	61022311520	1	CASE, CLUTCH	CARCASA, EMBRAGUE
4	90023806012	1	SCREW - 6X12	TORNILLO - 6X12 -- CABEZA DE BOTÓN
5	17501411520	1	WASHER, CLUTCH	ARANDELA, EMBRAGUE
6	17504404630	1	WASHER, CLUTCH	ARANDELA, EMBRAGUE
7	17501004635	1	DRUM, CLUTCH	TAMBOR, EMBRAGUE
8	90080836000	1	BEARING, BALL - 6000	COJINETE DE BOLAS - 6000
9	90060000010	1	WASHER - 10	ARANDELA - 10
10	17501904630	1	PLATE, CLUTCH	PLACA, EMBRAGUE
11	17500007531	1	CLUTCH ASSY	CONJUNTO DE EMBRAGUE
12	+ 17501805130	2	SPRING, CLUTCH	RESORTE, EMBRAGUE
13	+ 17500905131	2	SHOE, CLUTCH	ZAPATA, EMBRAGUE
14	+ 17501605020	1	HUB, CLUTCH	CUBO, EMBRAGUE



005 0042 000

①	21041752730	1	THUMBSCREW	TORNILLO, DE OREJETAS
2	13031306563	1	COVER, AIR FILTER - GRAY	CUBIERTA, FILTRO DE AIRE - GRIS
2	13031305863	1	COVER, AIR FILTER - BLACK	CUBIERTA, FILTRO DE AIRE - NEGRO
3	A226001410	1	FILTER, AIR - DOUBLE LAYER	FILTRO DE AIRE - CAPA DOBLE
4	13031054130	1	FILTER, AIR - SINGLE LAYER ⁽¹⁾	FILTRO DE AIRE - CAPA ÚNICA ⁽¹⁾
5	P021002921	1	AIR FILTER CASE KIT - GRAY	KIT DE FILTRO DE AIRE CARCASA - GRIS
5	P021015760	1	AIR FILTER CASE KIT - BLACK	KIT DE FILTRO DE AIRE CARCASA - NEGRO
6	+ 90024205065	2	SCREW - 5X65	TORNILLO - 5X65
7	90050000005	2	NUT - 5	TUERCA - 5
8	12901152730	1	PLATE, PREVENT	PLACA, PRE-RESPIRADERO
9	-----	1	CARBURETOR ⁽²⁾	CARBURADOR ⁽²⁾
10	13001642031	1	GASKET, INTAKE ⁽³⁾	JUNTA, ADMISIÓN ⁽³⁾
11	90023805020	2	SCREW - 5X20	TORNILLO - 5X20
12	13001742031	1	INSULATOR, INTAKE	ADMISIÓN, ADMISIÓN
13	V103000490	1	SHIELD, INTAKE ⁽³⁾	PROTECTOR, ADMISIÓN ⁽³⁾
14	90074		RePower TUNE-UP KIT	KIT DE PUESTA A PUNTO
14	90074C		RePower TUNE-UP KIT ⁽⁴⁾	KIT DE PUESTA A PUNTO ⁽⁴⁾

(FOOTNOTE) 1 - OPTIONAL

2 - See Carburetor Diagram For Details

3 - Included In GASKET KIT

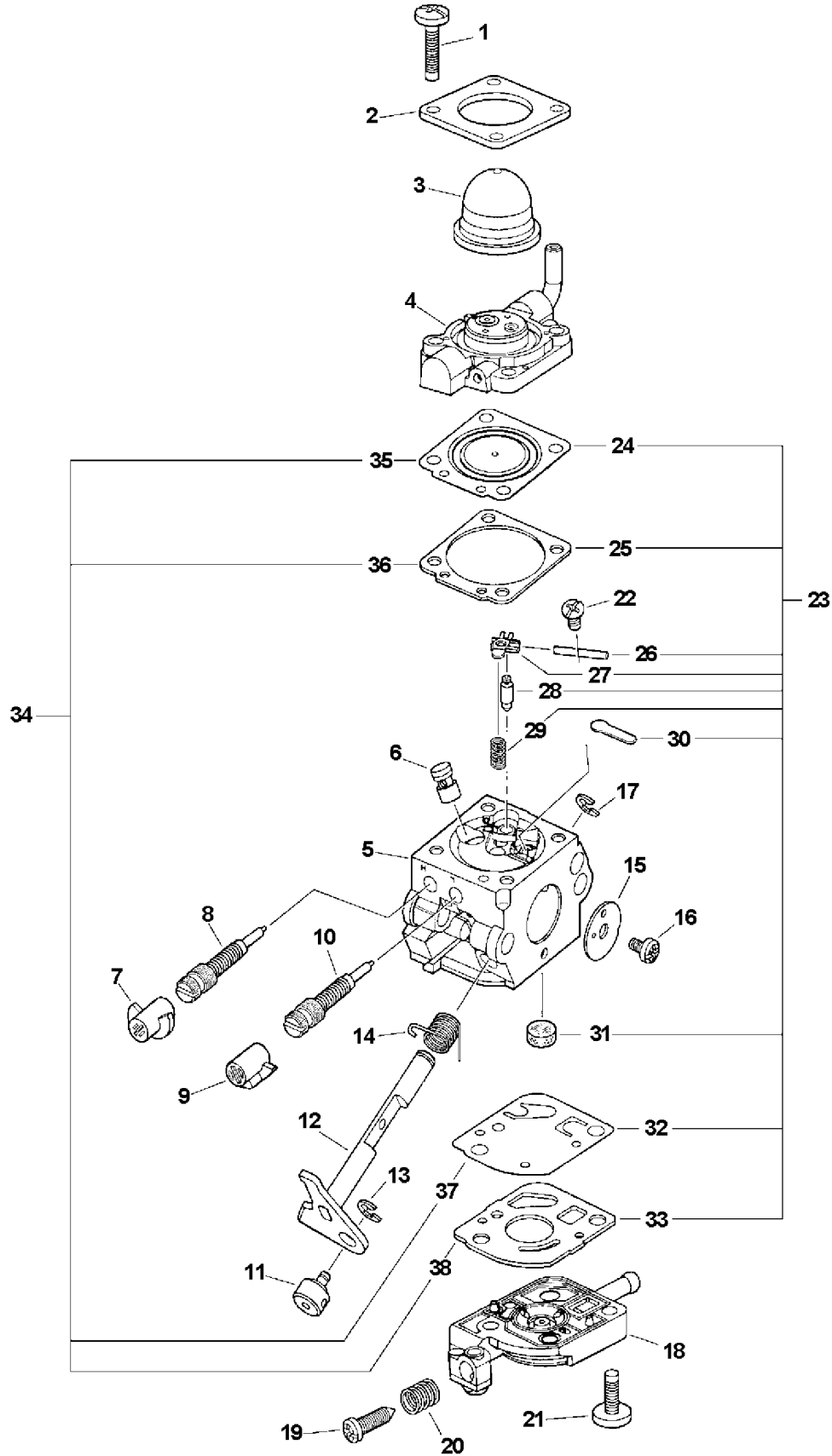
4 - CANADA MODELS

(NOTA DEL PIE) 1 - OPCIONAL

2 - Vea el diagrama del carburador para los detalles

3 - Incluido en KIT de la JUNTA

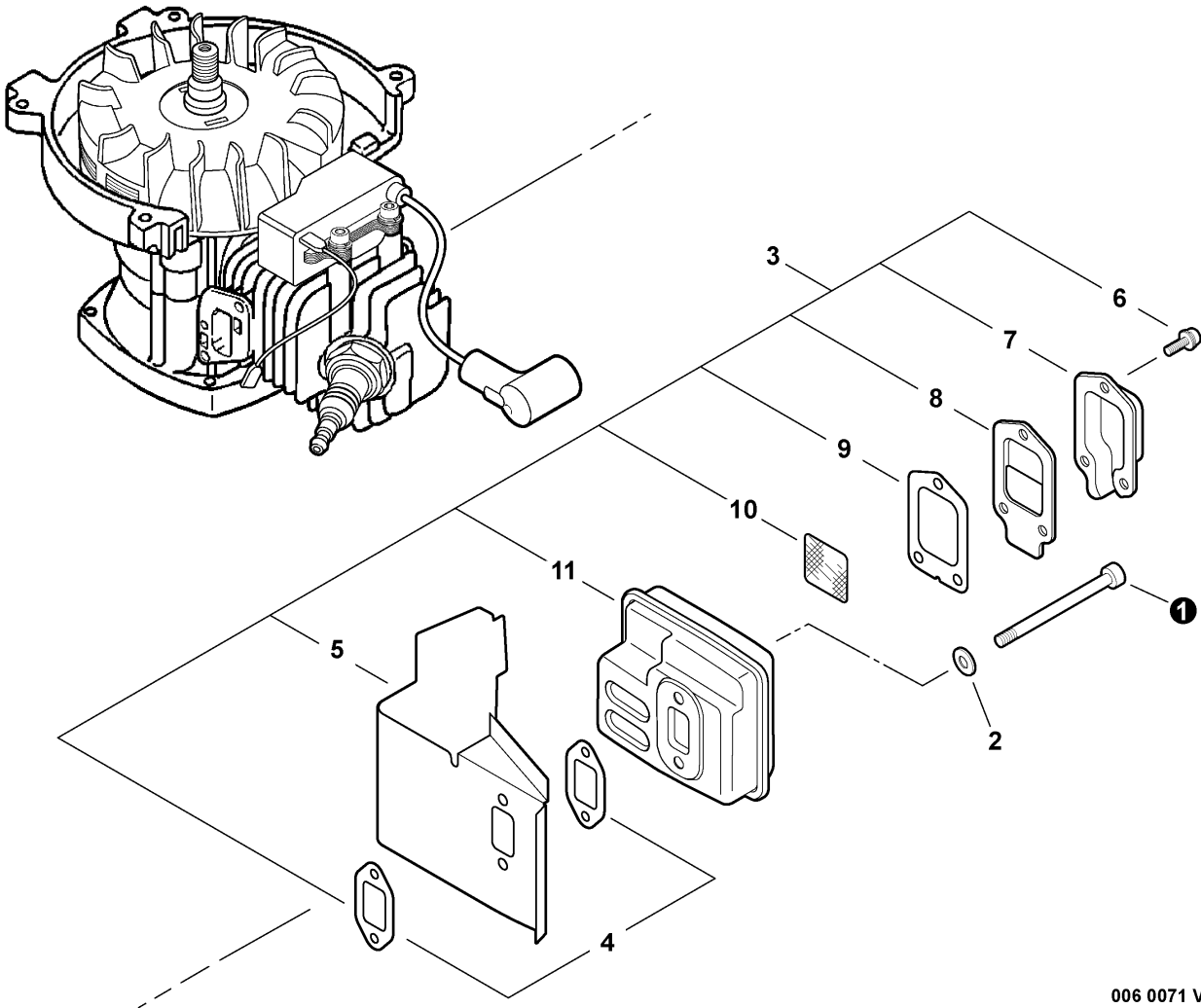
4 - MODELOS DE CANADÁ



	12520013123	1	CARBURETOR C1U-K54	CARBURETOR C1U-K54
①	+ P005000980	4	SCREW, RETAINER	TORNILLO, RETÉN
2	+ P005000620	1	RETAINER, PURGE BULB	RETÉN, BULBO DE LA PURGA
3	+ P005003120	1	BULB, PURGE	BULBO, PURGA
4	+ P005000600	1	BASE, PURGE	BASE, PURGA
5	+ -----	1	BODY, CARBURETOR ⁽¹⁾	CUERPO, CARBURADOR ⁽¹⁾
6	+ 12537613120	1	NOZZLE, CHECK VALVE	BOQUILLA, VÁLVULA DE RETENCIÓN
7	+ 12532939030	1	CAP, LIMITER	TAPA, LIMITADOR
8	+ 12532013310	1	NEEDLE - HIGH SPEED	AGUJA - ALTA VELOCIDAD
9	+ 12532909860	1	CAP, LIMITER	TAPA, LIMITADOR
10	+ 12531813120	1	NEEDLE - LOW SPEED	AGUJA - BAJA VELOCIDAD
11	+ 12537242030	1	SWIVEL	PIVOTE
12	+ 12531713310	1	SHAFT, THROTTLE	EJE, ACELERADOR
13	+ 12532713930	1	RING, RETAINING	ANILLO, RETÉN
14	+ 12531342030	1	SPRING, RETURN	RESORTE, RETORNO
15	+ 12531649030	1	VALVE, THROTTLE	VÁLVULA, ACELERADOR
16	+ 12531413930	1	SCREW	TORNILLO
17	+ 12532715130	1	RING, RETAINING	ANILLO, RETÉN
18	+ 12532412820	1	BASE, PURGE	BASE, PURGA
19	+ 12533406960	1	SCREW, IDLE ADJUST	TORNILLO, AJUSTE DE RALENTÍ
20	+ 12533306960	1	SPRING, IDLE ADJUST	RESORTE, AJUSTE DEL MÍNIMO/RALENTÍ
21	+ 12531012820	2	SCREW, PUMP COVER	TORNILLO, CUBIERTA DE LA BOMBA
22	+ 12533942030	1	SCREW, METERING LEVER PIN	TORNILLO, PASADOR DE RETÉN
23	+ 12530012820	1	REPAIR KIT	KIT DE REPARACIÓN
24	+ -----	1	DIAPHRAGM, METERING	DIAFRAGMA, DOSIFICACIÓN
25	+ -----	1	GASKET, DIAPHRAGM	JUNTA, DIAFRAGMA
26	+ -----	1	PIN, METERING LEVER	PASADOR, PALANCA DE DOSIFICACIÓN
27	+ -----	1	LEVER, METERING	PALANCA, DOSIFICACIÓN
28	+ -----	1	VALVE, INLET NEEDLE	VÁLVULA DE AGUJA, ADMISIÓN
29	+ -----	1	SPRING, METERING LEVER	RESORTE, PALANCA DE DOSIFICACIÓN
30	+ -----	1	PLUG, WELCH	TAPÓN, WELCH
31	+ -----	1	STRAINER	TAMIZ
32	+ -----	1	DIAPHRAGM, PUMP	DIAFRAGMA, BOMBA
33	+ -----	1	GASKET, PUMP	JUNTA, BOMBA
34	+ 12530320560	1	DIAPHRAGM/GASKET KIT	KIT DE DIAFRAGMA/JUNTA
35	+ -----	1	DIAPHRAGM, METERING	DIAFRAGMA, DOSIFICACIÓN
36	+ -----	1	GASKET, DIAPHRAGM	JUNTA, DIAFRAGMA
37	+ -----	1	DIAPHRAGM, PUMP	DIAFRAGMA, BOMBA
38	+ -----	1	GASKET, PUMP	JUNTA, BOMBA

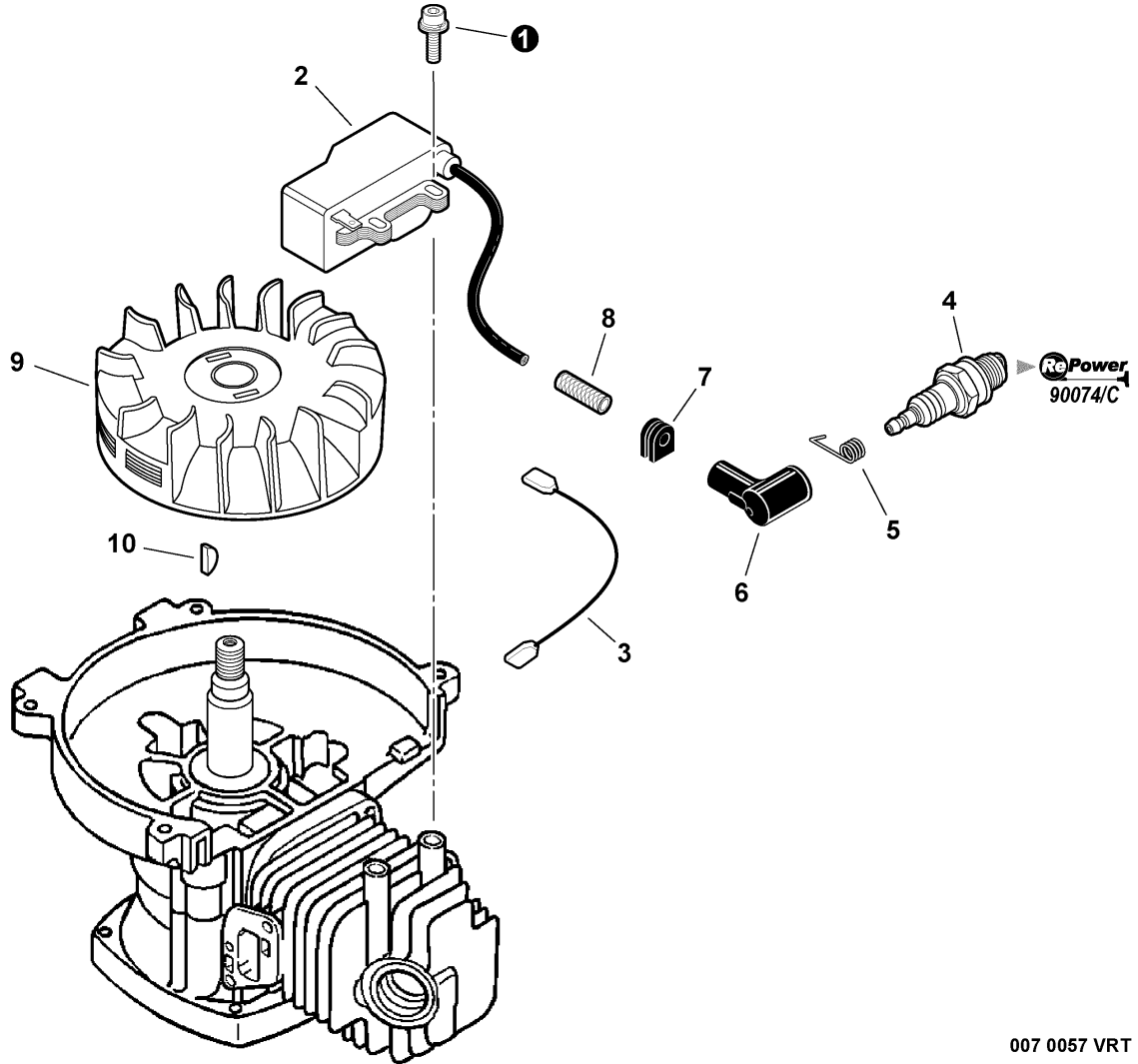
(FOOTNOTE) 1 - NOT AVAILABLE SEPARATELY

(NOTA DEL PIE) 1 - NO DISPONIBLE POR SEPARADO



006 0071 VRT

1	900105050	2	SCREW - 5X50	TORNILLO - 5X55
2	9006000005	2	WASHER - 5	ARANDELA - 5
3	14580011821	1	MUFFLER ASSY	CONJUNTO DE SILENCIADOR
4	+ V104000160	2	GASKET, EXHAUST	JUNTA, ESCAPE
5	+ 14587105360	1	SHIELD, EXHAUST	PROTECTOR, ESCAPE
6	+ 90024204010	3	SCREW - 4X10	TORNILLO - 4X10
7	+ 14586311520	1	GUIDE, EXHAUST - OUTER	GUÍA, ESCAPE - EXTERIOR
8	+ 14587642030	1	GASKET, EXHAUST - INNER	
9	+ 14586642031	1	GASKET, EXHAUST	JUNTA, ESCAPE
10	+ 14586240630	1	SCREEN, SPARK ARRESTOR	PANTALLA, SUPRESOR DE CHISPAS
11	+ 14581011520	1	MUFFLER	SILENCIADOR



007 0057 VRT

❶	90016204020	2	SCREW - 4X20	TORNILLO - 4X20
2	A411000130	1	COIL, IGNITION	BOBINA, IGNICIÓN
3	16202152830	1	LEAD - IGNITION	CABLE - IGNICIÓN
4	15901019830	1	SPARK PLUG -- BPM-8Y	BUJÍA -- BPM-8Y
4	A425000000	1	SPARK PLUG -- BPMR-8Y ⁽¹⁾	BUJÍA -- BPMR-8Y ⁽¹⁾
5	15901103432	1	TERMINAL, SPARK PLUG CAP	TERMINAL, CAPUCHÓN DE BUJÍA
6	15901201620	1	CAP, SPARK PLUG	TAPA, BUJÍA
7	15611004920	1	GROMMET	ANILLO DE GOMA
8	V475002200	1	TUBE, INSULATOR	TUBO, AISLANTE
9	A409000150	1	FLYWHEEL	VOLANTE
10	61032502730	1	KEY	CHAVETA
11	90074		RePower TUNE-UP KIT	KIT DE PUESTA A PUNTO
11	90074C		RePower TUNE-UP KIT ⁽¹⁾	KIT DE PUESTA A PUNTO ⁽¹⁾

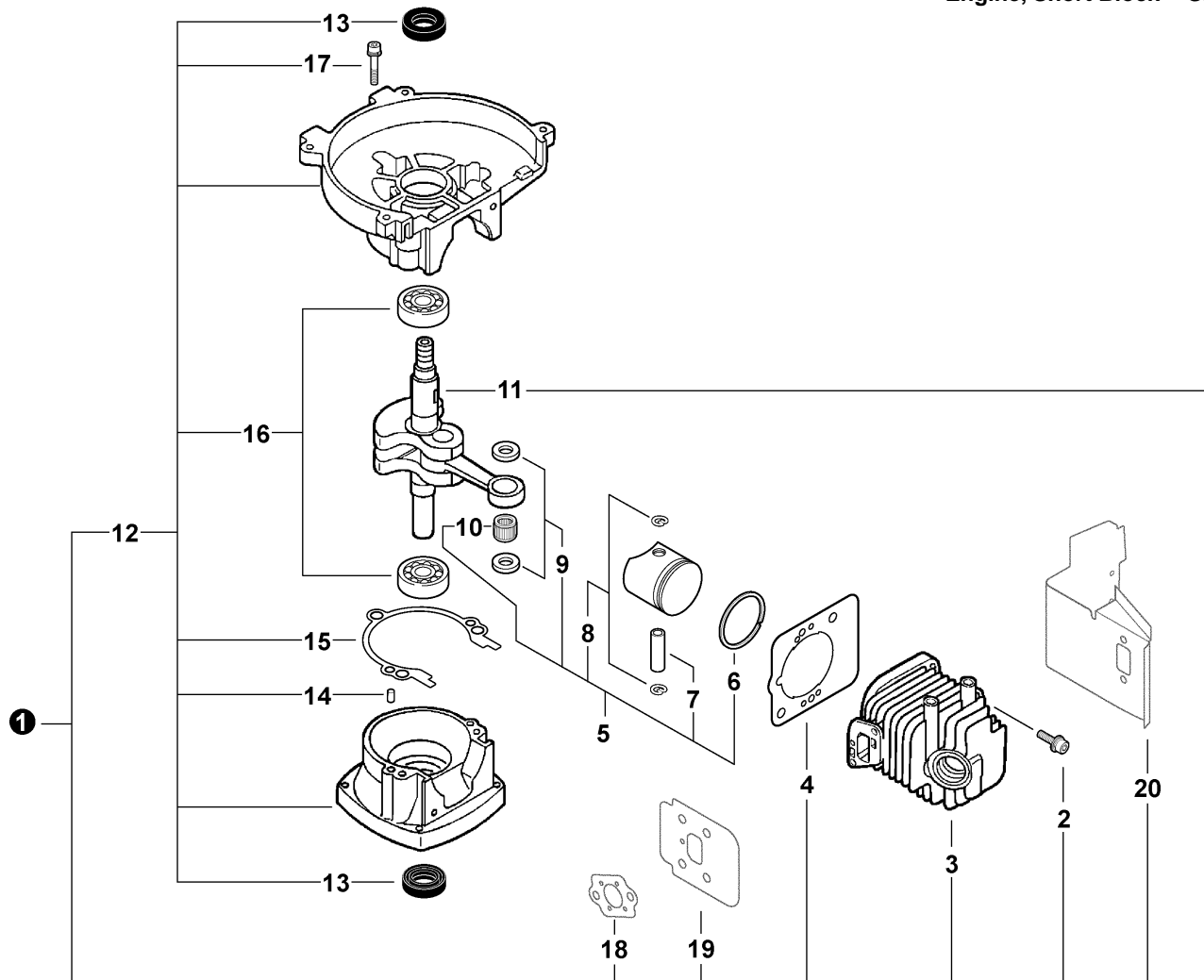
(FOOTNOTE) 1 - CANADA MODELS

(NOTA DEL PIE) 1 - MODELOS DE CANADÁ

Motoazadón

Engine, Short Block -- SB1071

Engine, Short Block -- SB1071



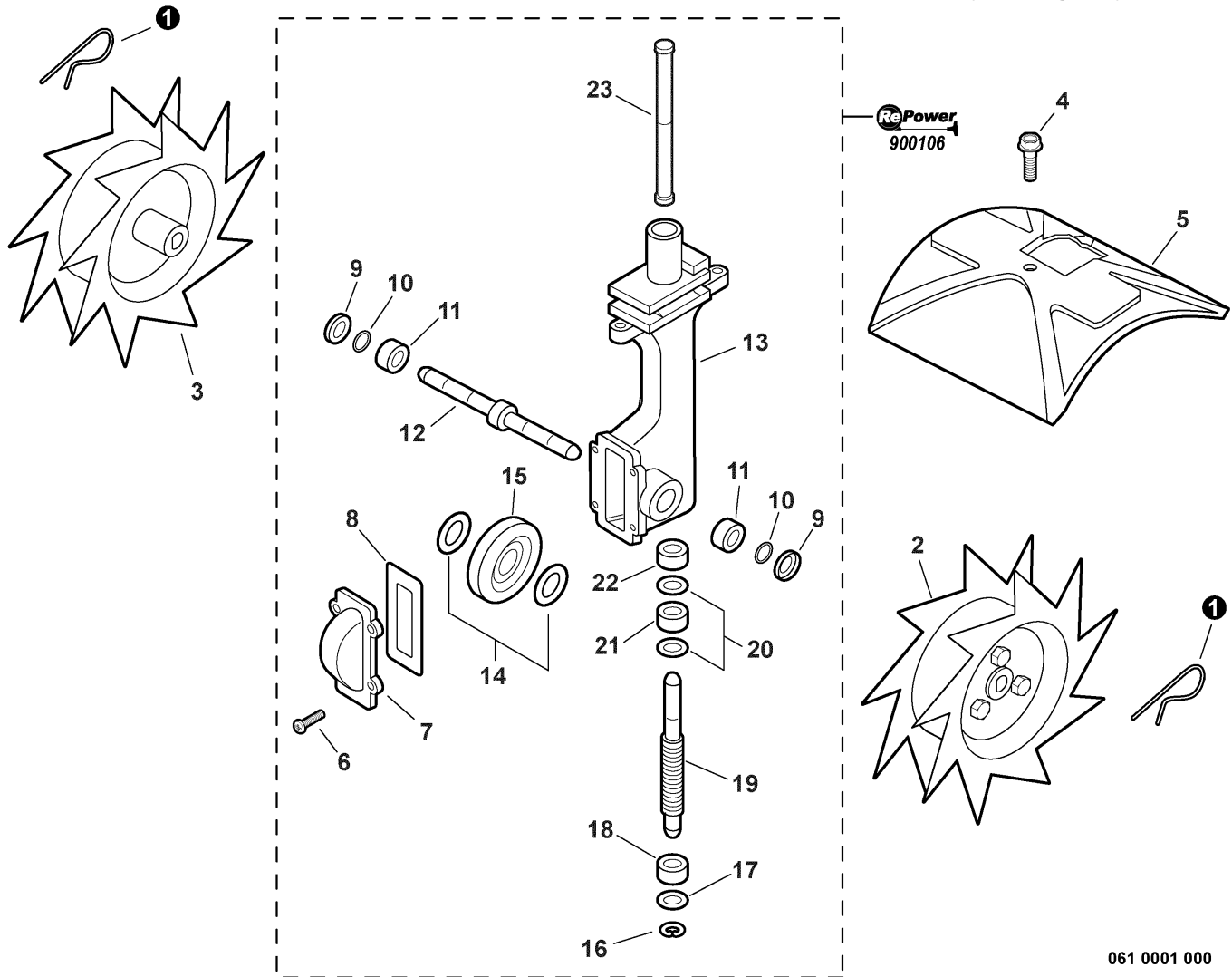
SB1071 0000 VRT

1	SB1071	1	SHORT BLOCK -- SB1071	BLOQUE CORTO -- SB1071
2	+ 90016205022	2	SCREW - 5X22	TORNILLO - 5X22
3	+ A130000420	1	CYLINDER	CILINDRO
4	+ V100000080	1	GASKET, CYLINDER ⁽¹⁾	JUNTA, CILINDRO ⁽¹⁾
5	+ P021001101	1	PISTON KIT	KIT DE PISTÓN
6	+ 10001105330	1	RING, PISTON	ANILLO, PISTÓN
7	+ 10001311520	1	PIN, PISTON	PASADOR, PISTÓN
8	+ 10001504630	2	RING, RETAINING	ANILLO, RETÉN
9	+ 10001411520	2	SPACER, PISTON	ESPACIADOR, PISTÓN
10	+ A011000210	1	CRANKSHAFT ASSY	CONJUNTO DE CIGÜEÑAL
11	+ V553000010	1	BEARING, NEEDLE	COJINETE, DE AGUJAS
12	+ 10020411521	1	CRANKCASE KIT	KIT DE CÁRTER
13	+ 10021242031	2	SEAL, OIL	SELLO, ACEITE
14	+ V622000020	2	PIN - LOCATING	ALINEACION PIN
15	+ 10024242030	1	GASKET, CRANKCASE ⁽¹⁾	JUNTA, CÁRTER ⁽¹⁾
16	+ 9403536201	2	BEARING, BALL - 6201	COJINETE DE BOLAS - 6201
17	+ 90016205028	3	SCREW - 5X28	TORNILLO - 5X28
18	+ -----	1	GASKET, INTAKE ⁽¹⁾	JUNTA, ADMISIÓN ⁽¹⁾
19	+ -----	1	SHIELD, INTAKE ⁽¹⁾	PROTECTOR, ADMISIÓN ⁽¹⁾
20	+ -----	1	SHIELD, EXHAUST ⁽¹⁾	PROTECTOR, ESCAPE ⁽¹⁾

(FOOTNOTE) 1 - Included In GASKET KIT

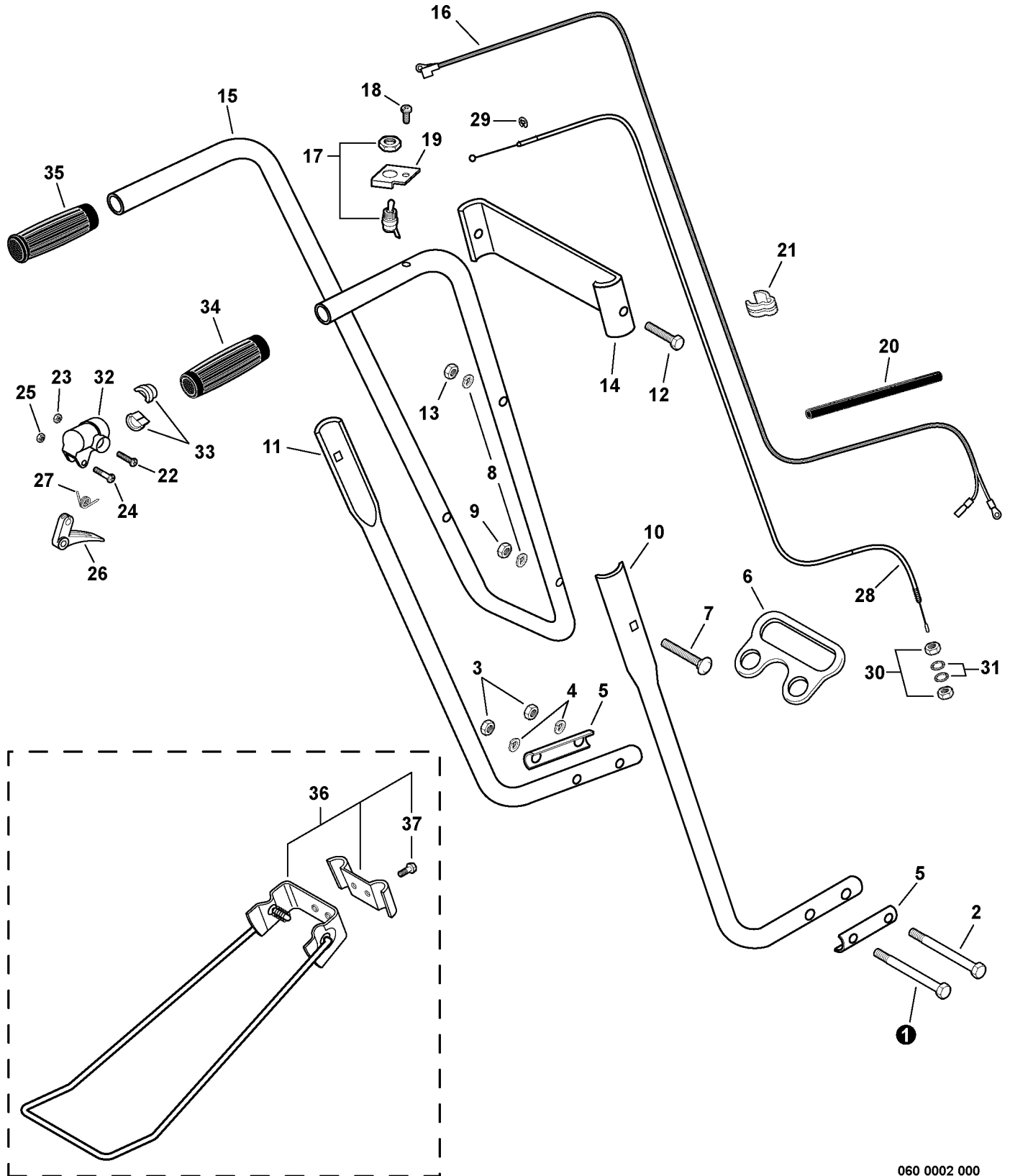
(NOTA DEL PIE) 1 - Incluido en KIT de la JUNTA

Motoazadón

 Rotors, Gear Case, Shield
 Rotores, Caja de Angranajes, Protector


061 0001 000

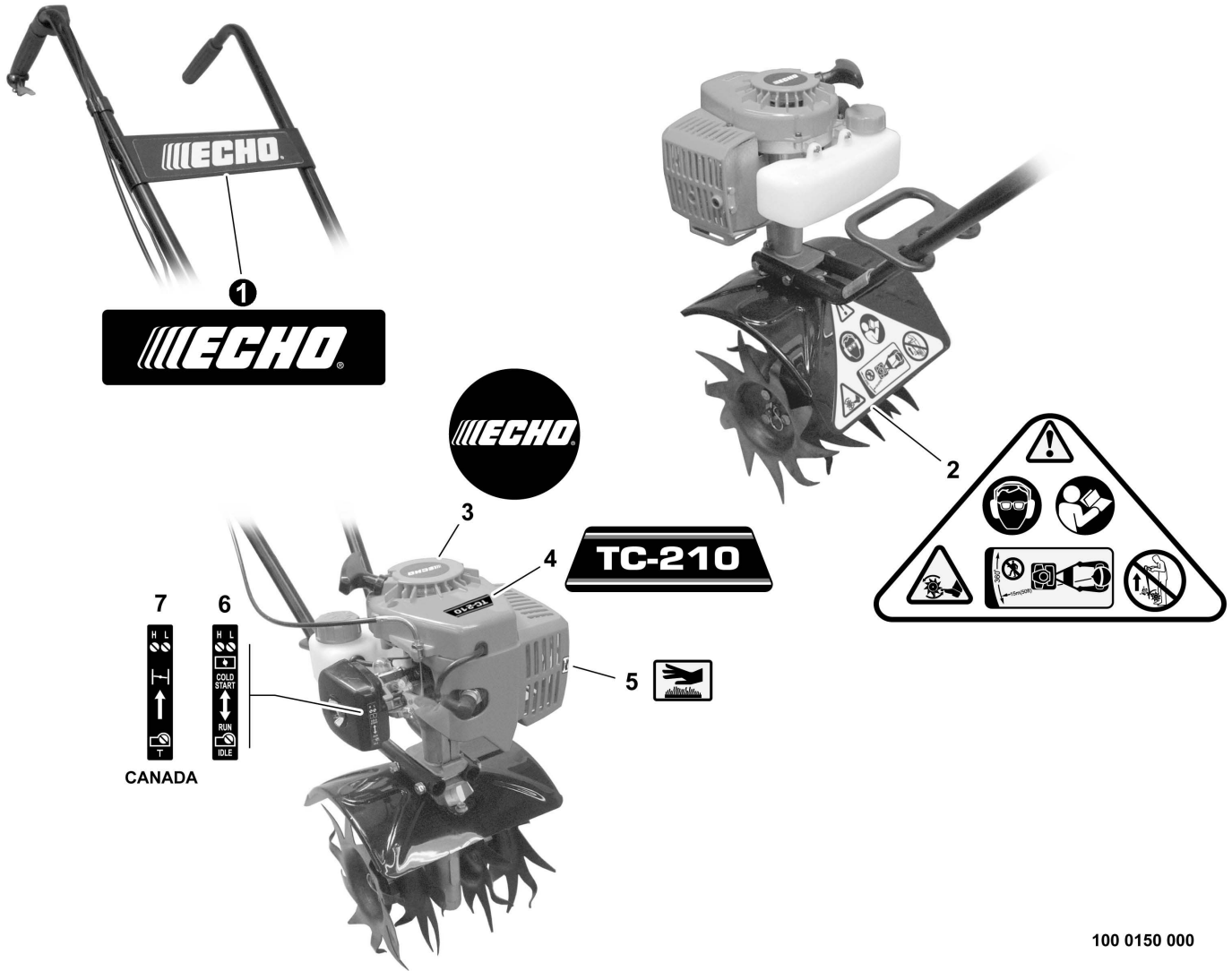
①	60561213350	2	PIN - SPLIT	PASADOR, DIVIDIDO
2	69001013350	1	ROTOR, CULTIVATOR - RIGHT	ROTOR, MOTOAZADÓN - DERECHO
3	69001113350	1	ROTOR, CULTIVATOR - LEFT	ROTOR, MOTOAZADÓN - IZQUIERDO
4	90002108016	2	BOLT - 1/4 X 1/2"	PERNO - 1/4 X 1/2"
5	C550000300	1	SHIELD, ROTOR	PROTECTOR, ROTOR
6	90008200100	4	SCREW -- TAPPING	TORNILLO -- AUTOROSCANTE
7	66002012350	1	COVER, GEAR CASE	CUBIERTA, CAJA DE ENGRANAJES
8	60541212350	1	GASKET, GEAR CASE	JUNTA, CAJA DE ENGRANAJES
9	60541713350	2	SEAL, BEARING	SELLO, COJINETE
10	60542813350	2	RING, RETAINING	ANILLO, RETÉN
11	60422113350	2	BEARING	COJINETE
12	60531413350	1	SHAFT, TINE	EJE, HORQUILLA
13	60541012350	1	CASE, GEAR	CARCASA, ENGRANAJES
14	60531613350	2	WASHER	ARANDELA
15	60531513350	1	GEAR - WORM	GEAR - WORM
16	90070200015	1	RING, RETAINING - 15	ANILLO, RETÉN - 15
17	60551112350	1	WASHER	ARANDELA
18	60541812350	1	BEARING, BALL	COJINETE DE BOLAS
19	60531313350	1	SHAFT, WORM	EJE, TORNILLO SIN FIN
20	60532413350	2	RACE, BEARING	COJINETE, DE EMPUJE
21	60543313350	1	BEARING, THRUST	COJINETE DE BOLAS
22	60541813350	1	BEARING, BALL	COJINETE DE BOLAS
23	60531012350	1	DRIVESHAFT	EJE DE MANDO
24	900106	1	RePower GEAR CASE KIT	CONJUNTO DE CAJA DE ENGRANAJE



①	90001708104	1	BOLT - 1/4 X 3-1/4"	PERNO - 1/4 X 3-1/4"
2	90001708096	1	BOLT - 1/4 X 3"	PERNO - 1/4 X 3"
3	90003100008	2	LOCKNUT - 1/4"	CONTRATUERCA - 1/4"
4	16389213350	2	LOCKWASHER	ARANDELA DE PRESIÓN
5	69401113350	2	PLATE	PLACA
6	C800000150	1	HANDLE, LIFTING	MANGO, ELEVACIÓN
7	90001808040	2	BOLT - 1/4 X 1-1/4"	PERNO - 1/4 X 1-1/4"
8	16389213350	4	LOCKWASHER	ARANDELA DE PRESIÓN
9	90003208032	2	NUT - 1/4"	TUERCA - 1/4"
10	35111013350	1	HANDLE, LOWER - RIGHT	MANGO, INFERIOR - DERECHO
11	35121013350	1	HANDLE, LOWER - LEFT	MANGO, INFERIOR - IZQUIERDO
12	90001708040	2	BOLT - 1/4 X 1-1/4"	PERNO - 1/4 X 1-1/4"
13	90003100008	2	LOCKNUT - 1/4"	CONTRATUERCA - 1/4"
14	35131213350	1	BRACKET, HANDLE	SOPORTE, MANGO
15	35101013351	1	HANDLE - UPPER	MANGO - SUPERIOR
16	V485000251	1	LEAD, IGNITION SWITCH	
17	16340002160	1	IGNITION SWITCH KIT	KIT DE INTERRUPTOR DEL ENCENDIDO
18	+ 90025305010	1	SCREW - 5X10	TORNILLO - 5X10
19	+ 16381013350	1	BRACKET, SWITCH	SOPORTE, INTERRUPTOR
20	17812750330	1	TUBE - VINYL	TUBO - VINILO
21	V491000230	2	CLIP	GANCHO
22	17811005330	1	SCREW	TORNILLO
23	90056000005	1	LOCKNUT - 5	CONTRATUERCA - 5
24	17811005330	1	SCREW - 5X30	TORNILLO - 5X30
25	90050000005	1	NUT - 5	TUERCA - 5
26	17801006460	1	TRIGGER, THROTTLE	GATILLO, ACELERADOR
27	17804305230	1	SPRING, TRIGGER	RESORTE, GATILLO
28	17800111520	1	CABLE, THROTTLE	CABLE, ACELERADOR
29	V583000020	1	RING, RETAINING	ANILLO, RETÉN
30	90050200006	2	NUT - 6	TUERCA - 6
31	90061000006	2	LOCKWASHER - 6	ARANDELA DE PRESIÓN - 6
32	17802408730	1	BRACKET, TRIGGER	SOPORTE, GATILLO
33	17811113350	2	CLIP	GANCHO
34	35131527931	1	GRIP, HANDLE - RIGHT	AGARRE, MANGO - DERECHO
35	35131102330	1	GRIP, HANDLE - LEFT	AGARRE, MANGO - IZQUIERDO
36	99988800900	1	KICK STAND KIT ⁽¹⁾	KIT DE APOYO ⁽¹⁾
37	+ V204000240	2	BOLT - 6X12	PERNO - 6X12

(FOOTNOTE) 1 - OPTIONAL

(NOTA DEL PIE) 1 - OPCIONAL



100 0150 000

1	X502000680	1	LABEL - ECHO	ETIQUETA - ECHO
2	X505001210	1	LABEL - CAUTION -- OPERATION	ETIQUETA - PRECAUCIÓN -- OPERACIÓN
3	X502000330	1	LABEL - ECHO	ETIQUETA - ECHO
4	X503003760	1	LABEL - MODEL TC-210	LABEL - MODEL TC-210
5	X505002310	1	LABEL - HOT SURFACE	ETIQUETA - SUPERFICIE CALIENTE
6	89012106360	1	LABEL - CHOKE	ETIQUETA - AHOGADOR
7	89012105360	1	LABEL - CHOKE(1)	ETIQUETA - AHOGADOR(1)

(FOOTNOTE) 1 - CANADA MODELS

(NOTA DEL PIE) 1 - MODELOS DE CANADÁ

NO DIAGRAM REQUIRED
ESQUEMA NO SE REQUIERE
GRAPHIQUE NON REQUIS
NO ESQUEMA NECESSÁRIO

1	90008	1	RePower FILTER KIT	KIT DE FILTRACIÓN
2	+ -----	1	FILTER, AIR - DOUBLE LAYER	FILTRO DE AIRE - CAPA DOBLE
3	+ -----	1	FILTER, FUEL	FILTRO DE COMBUSTIBLE
4	90010	1	Repower CAP AND VENT KIT	KIT DE TAPA Y RESPIRADERO
5	+ -----	1	CAP	TAPA
6	+ -----	1	GASKET, CAP	JUNTA, TAPA
7	+ -----	1	VENT, FUEL TANK	RESPIRADERO, TANQUE DE COMBUSTIBLE
8	90074	1	RePower TUNE-UP KIT	KIT DE PUESTA A PUNTO
9	+ -----	1	FILTER, AIR - DOUBLE LAYER	FILTRO DE AIRE - CAPA DOBLE
10	+ -----	1	FILTER, FUEL	FILTRO DE COMBUSTIBLE
11	+ -----	1	SPARK PLUG -- BPMR-8Y	BUJÍA -- BPMR-8Y
12	90074C	1	RePower TUNE-UP KIT⁽¹⁾	KIT DE PUESTA A PUNTO⁽¹⁾
13	+ -----	1	FILTER, AIR - DOUBLE LAYER	FILTRO DE AIRE - CAPA DOBLE
14	+ -----	1	FILTER, FUEL	FILTRO DE COMBUSTIBLE
15	+ -----	1	SPARK PLUG -- BPMR-8Y	BUJÍA -- BPMR-8Y
16	P021004670	1	GASKET KIT	KIT DE JUNTAS
17	+ -----	1	GASKET, CRANKCASE	JUNTA, CÁRTER
18	+ -----	1	GASKET, EXHAUST	JUNTA, ESCAPE
19	+ -----	1	GASKET, CYLINDER	JUNTA, CILINDRO
20	+ -----	1	GASKET, INTAKE	JUNTA, ADMISIÓN
21	+ -----	1	SHIELD, INTAKE	PROTECTOR, ADMISIÓN
22	+ -----	1	GASKET, EXHAUST	JUNTA, ESCAPE
23	+ -----	1	SHIELD, EXHAUST	PROTECTOR, ESCAPE

(FOOTNOTE) 1 - CANADA MODELS

(NOTA DEL PIE) 1 - MODELOS DE CANADÁ

PART NUMBER INDEX - ÍNDICE DEL NÚMERO DE PARTE

Click The Page Number After Any Part Number To View The Diagram Containing That Part
Chasque la página después de cualquier número de parte para ver el diagrama que contiene esa parte

Part Number	Page	Part Number	Page	Part Number	Page
-----	6, 8, 11, 16	17720212220	3	90024204010	9
10001105330	11	17721544430	3	90024205065	6
10001311520	11	17721844330	3	90025305010	14
10001411520	11	17722042030	3	90027505015	4
10001504630	11	17722605530	3	90050000005	6, 14
10020411521	11	17722742030	3	90050200006	14
10021242031	11	17722811120	3	90056000005	14
10024242030	11	17723412220	3	90060000005	9
10150613121	3	17723644330	3	90060000010	5
12520013123	8	17724611120	3	90060500008	3
12530012820	8	17800111520	14	90061000006	14
12530320560	8	17801006460	14	90070200015	12
12531012820	8	17802408730	14	90074	4, 6, 10, 16
12531342030	8	17804305230	14	90074C	4, 6, 10, 16
12531413930	8	17811005330	14	90080836000	5
12531649030	8	17811113350	14	9403536201	11
12531713310	8	17812750330	14	99988800900	14
12531813120	8	21041752730	6	A011000210	11
12532013310	8	35101013351	14	A130000420	11
12532412820	8	35111013350	14	A226001410	6
12532713930	8	35121013350	14	A350000300	4
12532715130	8	35131102330	14	A356000031	4
12532909860	8	35131213350	14	A409000150	10
12532939030	8	35131527931	14	A411000130	10
12533306960	8	60422113350	12	A425000000	10
12533406960	8	60531012350	12	C550000300	12
12533942030	8	60531313350	12	C800000150	14
12537242030	8	60531413350	12	P005000600	8
12537613120	8	60531513350	12	P005000620	8
12901152730	6	60531613350	12	P005000980	8
13001642031	6	60532413350	12	P005003120	8
13001742031	6	60541012350	12	P021001101	11
13011100530	4	60541212350	12	P021002921	6
13031054130	6	60541713350	12	P021004670	16
13031305863	6	60541812350	12	P021015760	6
13031306563	6	60541813350	12	SB1071	11
13041611520	5	60542813350	12	V100000080	11
13100455530	4	60543313350	12	V103000490	6
13101655830	4	60551112350	12	V104000160	9
13104528230	4	60561213350	12	V137000030	4
13105156030	4	61022311520	5	V204000240	14
13120507320	4	61032502730	10	V471001200	4
13201049030	4	66002012350	12	V471001230	4
13201309820	4	69001013350	12	V475002200	10
14580011821	9	69001113350	12	V485000251	14
14581011520	9	69401113350	14	V491000230	14
14586240630	9	89012105360	15	V553000010	11
14586311520	9	89012106360	15	V583000020	14
14586642031	9	90001708040	14	V622000020	11
14587105360	9	90001708096	14	X502000330	15
14587642030	9	90001708104	14	X502000680	15
15611004920	10	90001808040	14	X503003760	15
15901019830	10	90002108016	12	X505001210	15
15901103432	10	90003100008	14	X505002310	15
15901201620	10	90003208032	14		
16202152830	10	90008	4, 16		
16340002160	14	90008200100	12		
16381013350	14	90010	4, 16		
16389213350	14	90010505050	9		
17500007531	5	900106	12		
17500905131	5	90016204020	10		
17501004635	5	90016205022	11		
17501411520	5	90016205028	11		
17501605020	5	90023804014	5		
17501805130	5	90023804016	3		
17501904630	5	90023804018	3		
17504404630	5	90023805020	6		
17720006563	3	90023806012	5		