



Accessories for ECHO products can be found at:

Los accesorios para los productos ECHO se pueden encontrar en:

<http://www.echo-usa.com/Products/Accessories>

OPTIONAL ACCESSORIES:	
Brushcutter System	99988801510
SRM Harness Kit	99944200200
Blade Conversion Kit	99944200418
Tiller/Cultivator Attachment	SRAC-200
Edger Attachment	99944230001

CUTTING HEADS AND BLADES:	
2-Line Rapid Loader	21560056
2-Line Rapid Loader - Universal	21560059
3-Line Rapid Loader	99944200221
High-Capacity Manual Head	21560065
SRM ECHOMATIC	21560070
SRM ECHOMATIC Pro	21560031
Heavy-Duty Fixed Head	99944200220
Speed-Feed 400	99944200907
Speed-Feed 450	99944200903

ACCESORIOS OPCIONALES	
Sistema de casco	99988801510
Kit de Arnés (SRM)	99944200200
Kit de conversion de disco	99944200418
Accesorio de cultivadora	SRAC-200
Accesorio de orilladora	99944230001

CABEZALES DE CORTE Y CUCHILLAS	
Rapid-Loader de 2 líneas	21560056
Rapid-Loader de 2 líneas - Universal	21560059
Rapid-Loader de 3 líneas	99944200221
Cabezal manual de alta capacidad	21560065
SRM ECHOMATIC	21560070
SRM ECHOMATIC Professional	21560031
Cabezal de servicio pesado	99944200220
SPEED-FEED 400	99944200907
SPEED-FEED 450	99944200903

ECHO, INCORPORATED

400 Oakwood Road, Lake Zurich, Illinois 60047

WWW.ECHO-USA.COM

©2021 ECHO, Incorporated. All Rights Reserved

PARTS CATALOG LISTA DE PIEZAS

SRM-2620T Trimmer

SRM-2620T Podadora

25.4 cc

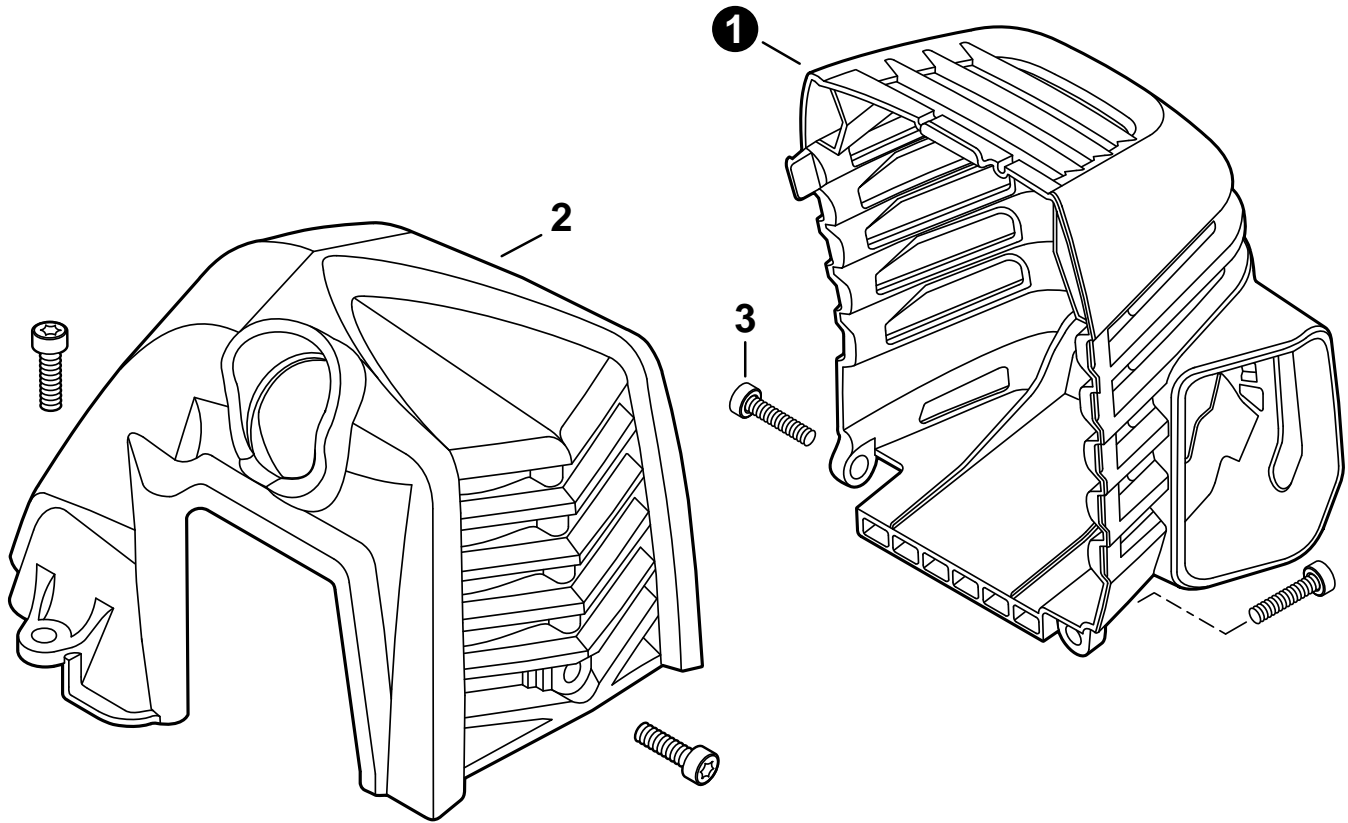
SERIAL NUMBER
NÚMERO DE SERIE

U44415001001 - U44415999999

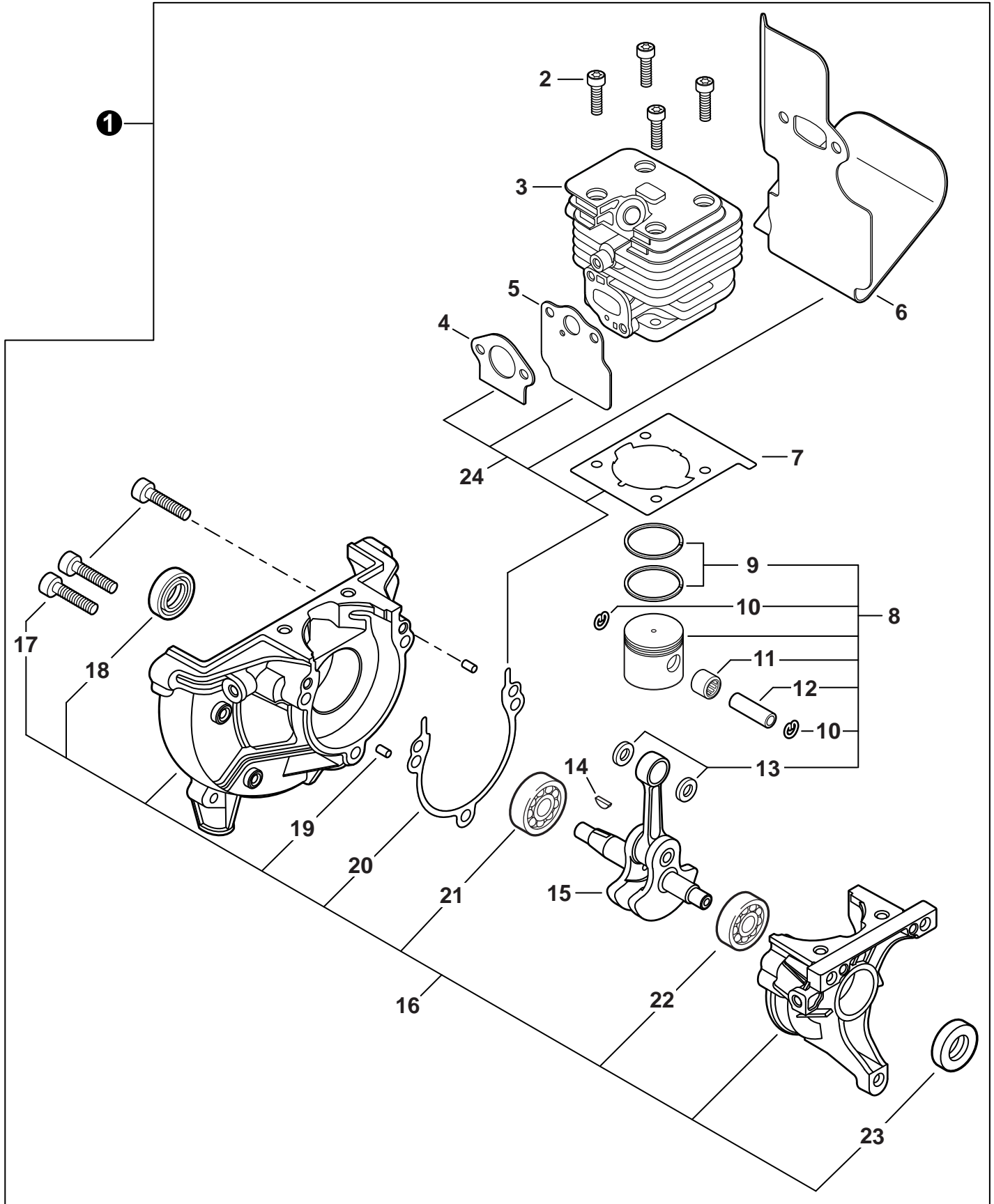


P/N 99922205687
REVISED 03/30/21

Engine Cover	3	Main Pipe	14
Cubierta de motor		Tubo Principle	
Engine	4	Control Handle	15
Motor		Mango de Control	
Engine	5	Gear Case	16
Motor		Caja de Engranajes	
Carburetor	6	Handle - Support	17
Carburador		Mango de soporte	
Carburetor	7	Debris Shield	18
Carburador		Protector Contra Residuos	
Intake	8	Trimmer Head - SPEED-FEED 400	19
Admisión		Cabezal SPEED-FEED 400	
Exhaust	9	Labels	20
Escape		Etiquetas	
Ignition	10	Maintenance Kits	21
Encendido		Juegos de mantenimiento	
Starter	11	Bulk Pipe	21
Arrancador		Tubo al por mayor	
Fuel System	12	Bulk Starter Rope	21
Sistema de combustible		Cuerda del arrancador al por mayor	
Fan Case	13		
Carcasa del Ventilador			

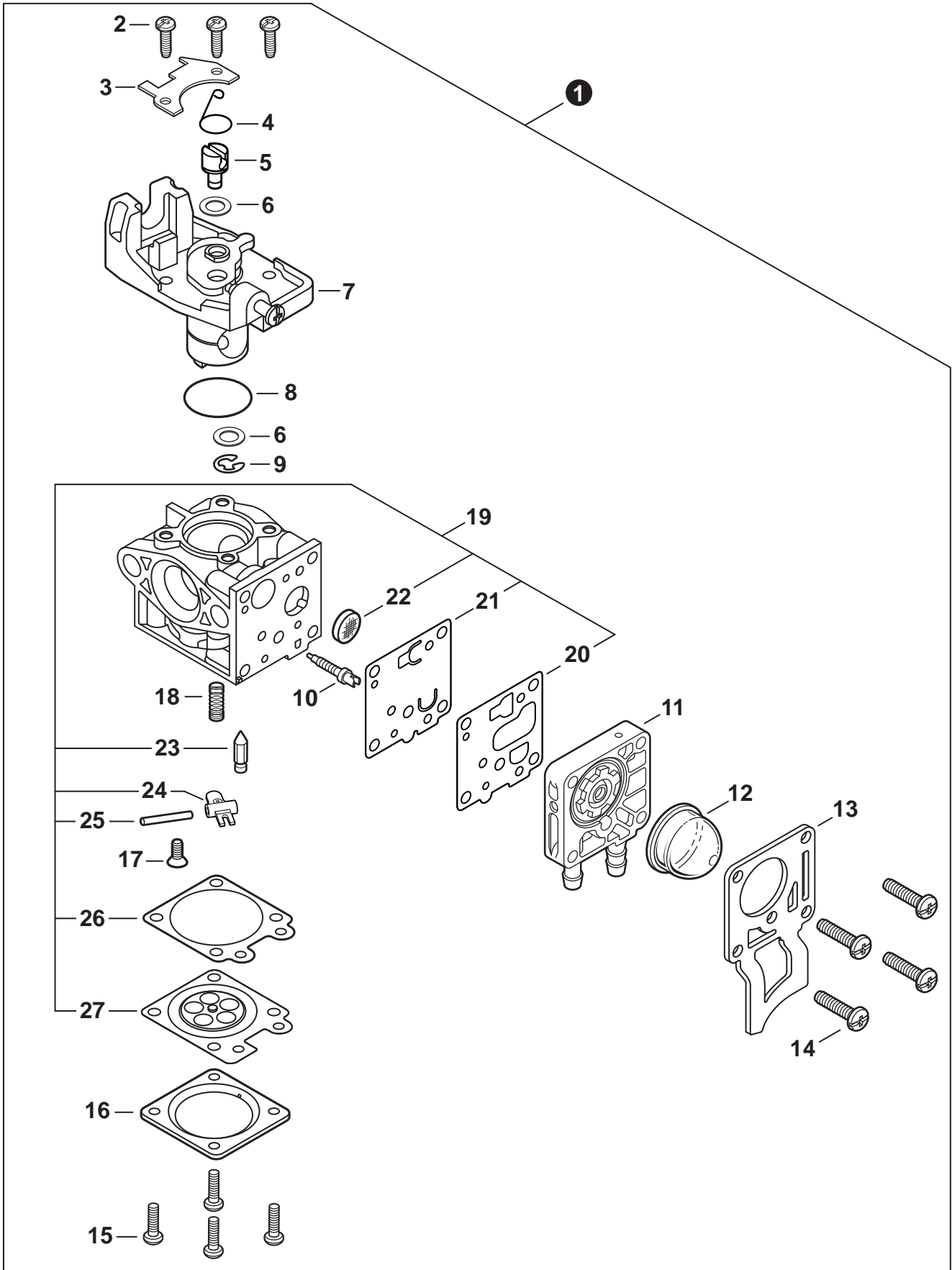


NO.	PART NUMBER	QTY.	DESCRIPTION	DESCRIPCIÓN
1	A320001200	1	COVER, MUFFLER	CUBIERTA DEL SILENCIADOR
2	A160003280	1	COVER, ENGINE	CUBIERTA DE MOTOR
3	V835000010	4	BOLT, TORX 5×12	PERNO TORX 5×12



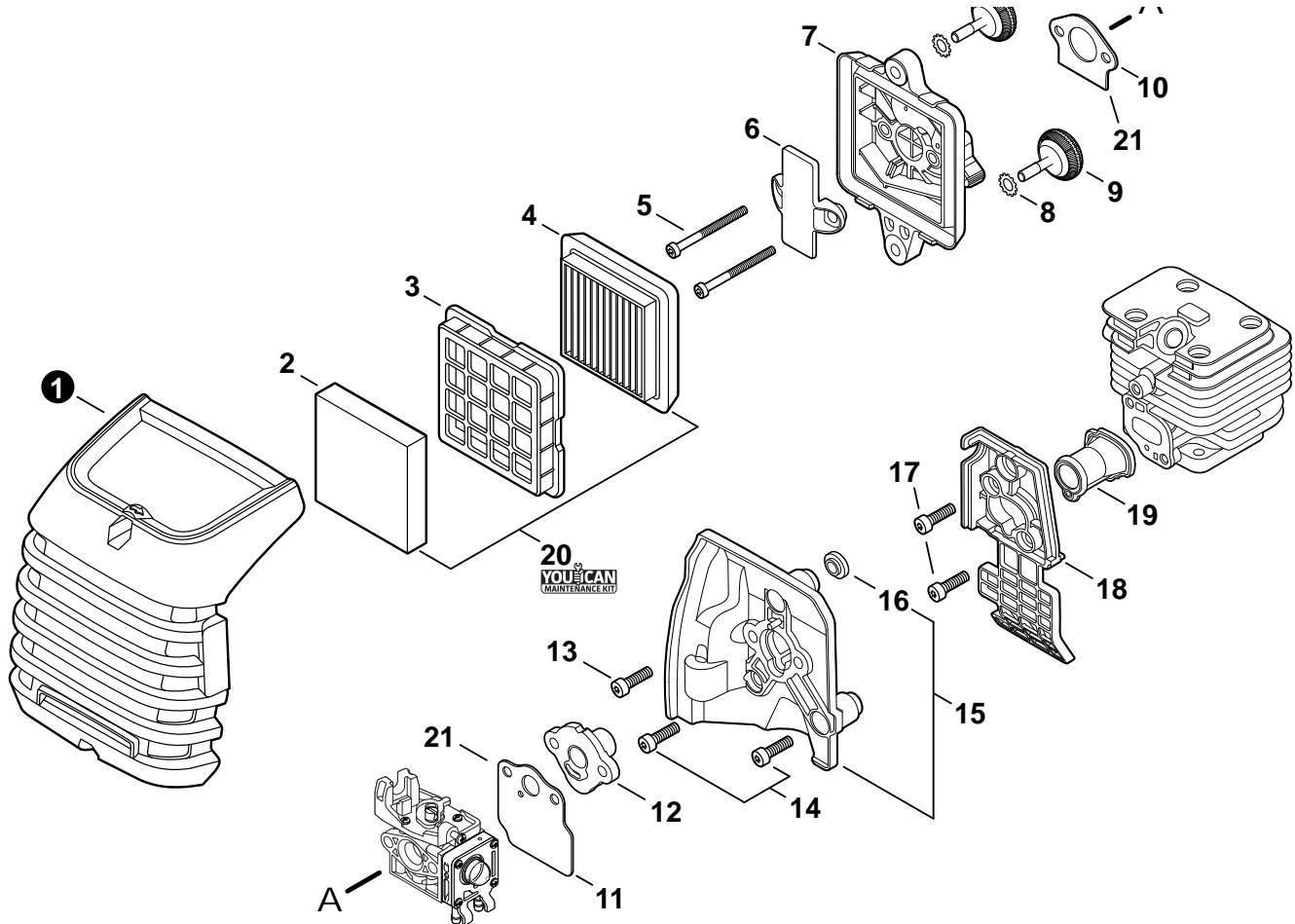


NO.	PART NUMBER	QTY.	DESCRIPTION	DESCRIPCIÓN
1	SB1118	1	SHORT BLOCK	BLOQUE CORTO
2	V805000210	4	+BOLT, TORX 5×20	+PERNO TORX 5×20
3	A130002330	1	+CYLINDER	+CILINDRO
4	V103001900	1	+GASKET, INTAKE	+EMPAQUETADURA DE ADMISIÓN
5	V103001890	1	+HEAT SHIELD, INTAKE	+PROTECTOR TÉRMICO DEL ADMISIÓN
6	V104002310	1	+HEAT SHIELD, EXHAUST	+PROTECTOR TÉRMICO DEL ESCAPE
7	V100000840	1	+GASKET, CYLINDER	+EMPAQUETADURA DE CILINDRO
8	P021050840	1	+PISTON KIT	+JUEGO DE PISTÓN
9	A101000010	2	++RING, PISTON	++ANILLO DEL PISTÓN
10	10001503931	2	++RING, SNAP	++ANILLO RETENEDOR
11	V554000020	1	++BEARING, NEEDLE 9	++COJINETE DE AGUJAS 9
12	10001335430	1	++PIN, PISTON	++PASADOR DEL PISTÓN
13	10001453630	2	++WASHER, THRUST	++ARANDELA DE EMPUJE
14	10014212330	1	+KEY, WOODRUFF	+CHAVETA WOODRUFF
15	A011001460	1	+CRANKSHAFT ASSY	+MONTAJE DE CIGÜEÑAL
16	P021050850	1	+CRANKCASE KIT	+JUEGO DE CÁRTER
17	V805000220	3	++BOLT, TORX 5×25	++PERNO TORX 5×25
18	10021242031	1	++SEAL, OIL 12	++SELLO DE ACEITE 12
19	90033040080	2	++PIN, LOCATING 4×8	++PASADOR DE POSICIONAMIENTO 4×8
20	V102000300	1	++GASKET, CRANKCASE	++EMPAQUETADURA DE CÁRTER
21	90080036001	1	++BEARING, BALL 6001	++COJINETE DE BALINES 6001
22	90081036000	1	++BEARING, BALL	++COJINETE DE BALINES
23	V503000040	1	++SEAL, OIL 10	++SELLO DE ACEITE 10
24	P021051540	1	GASKET KIT: ENGINE, INTAKE, EXHAUST	JUEGO DE EMPAQUETADURA - MOTOR, ADMISIÓN, ESCAPE

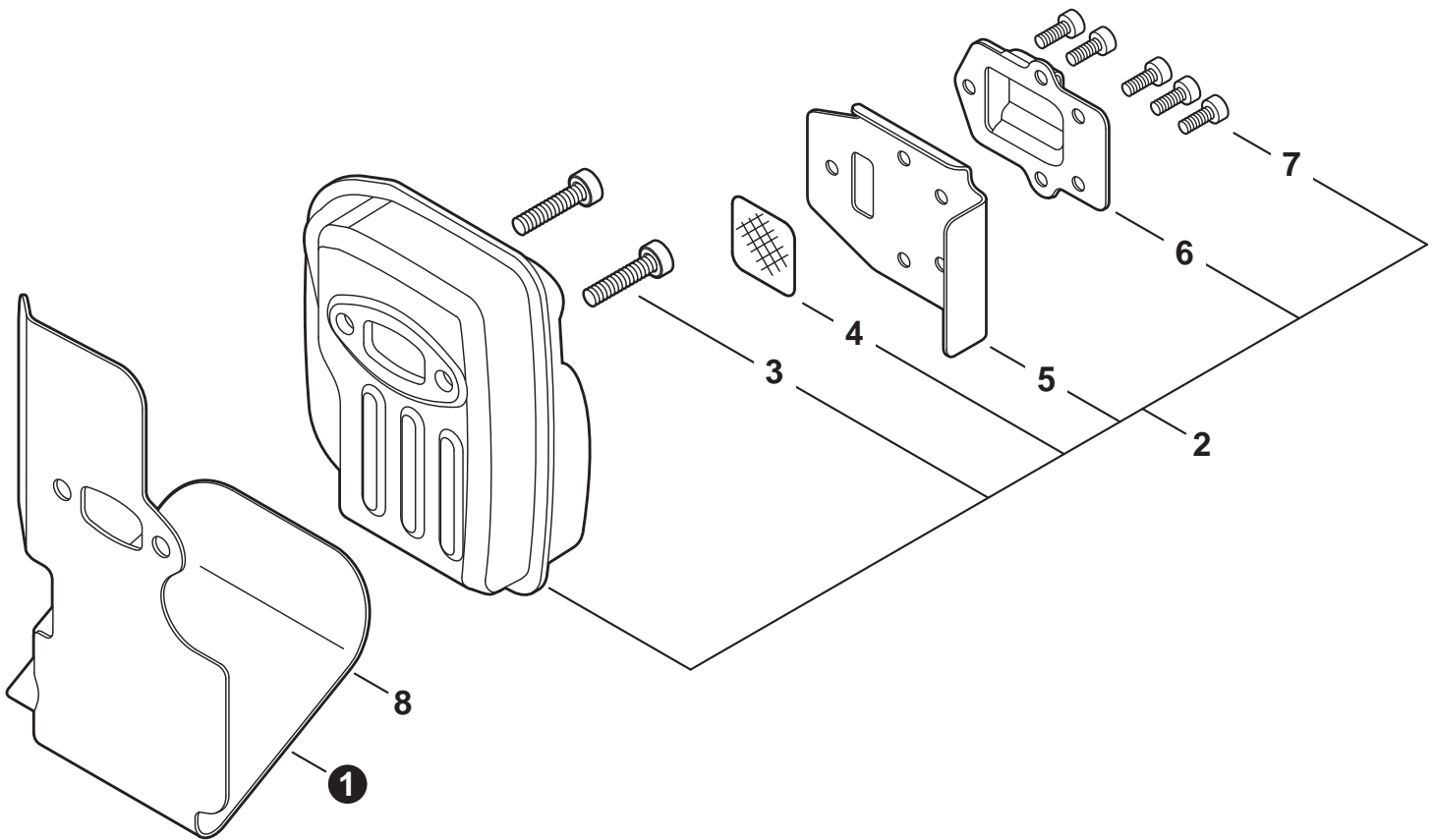




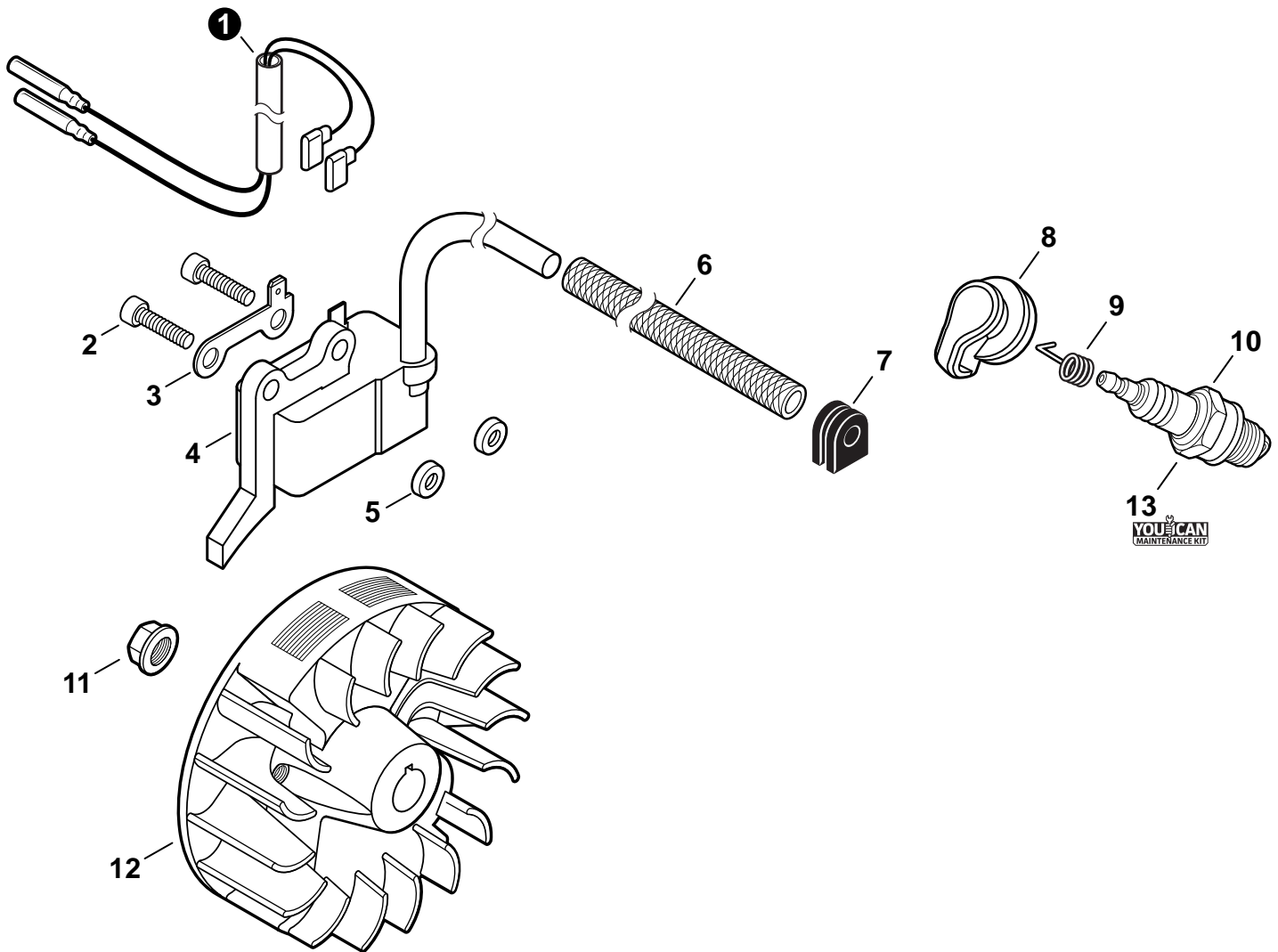
NO.	PART NUMBER	QTY.	DESCRIPTION	DESCRIPCIÓN
1	A021004601	1	CARBURETOR - WYG-9B	CARBURADOR - WYG-9B
2	12311440630	3	+SCREW	+TORNILLO
3	P003005900	1	+PLATE	+PLACA
4	P003005890	1	+CLIP	+SUJETADOR
5	P003005850	1	+SWIVEL	+CONECTOR GIRATORIO
6	P003001710	2	+WASHER	+ARANDELA
7	P003006140	1	+THROTTLE VALVE ASSY	+MONTAJE DE LA VÁLVULA DEL ACELERADOR
8	P003004480	1	+O-RING	+JUNTA TÓRICA
9	12317307930	1	+E-RING	+RETENEDOR TIPO "E"
10	P003005880	1	+NEEDLE, MIXTURE	+AGUJA DE REGULACION
11	P003006120	1	+BODY ASSY, PUMP	+MONTAJE DE CUERPO DE BOMBA
12	A263000020	1	+BULB, PURGE	+BULBO DE PURGA
13	P003006500	4	+COVER, FUEL PUMP	+CUBIERTA DE LA BOMBA DE COMBUSTIBLE
14	P003004570	4	+SCREW	+TORNILLO
15	P003004560	1	+SCREW	+TORNILLO
16	12314203930	1	+COVER, METERING DIAPHRAGM	+TAPA DE DIAFRAGMA DE MEDICIÓN
17	P003005860	1	+SCREW	+TORNILLO
18	P003005870	1	+SPRING	+RESORTE
19	P003005940	1	+REPAIR KIT, CARBURETOR	+JUEGO DE REPARACIÓN DE CARBURADOR
20		1	++GASKET, FUEL PUMP	++EMPAQUETADURA DE LA BOMBA DE COMBUSTIBLE
21		1	++DIAPHRAGM, FUEL PUMP	++DIAFRAGMA DE LA BOMBA DE COMBUSTIBLE
22		1	++SCREEN, FUEL INLET	++MALLA FILTRADORA
23		1	++VALVE, INLET NEEDLE	++VÁLVULA REGULADORA
24		1	++LEVER, METERING	++PALANCA DE MEDICIÓN
25		1	++PIN, METERING LEVER	++PASADOR DE PALANCA DE MEDICIÓN
26		1	++GASKET, METERING DIAPHRAGM	++EMPAQUETADURA DIAFRAGMA DE MEDICIÓN
27		1	++DIAPHRAGM, METERING	++DIAFRAGMA DE MEDICIÓN



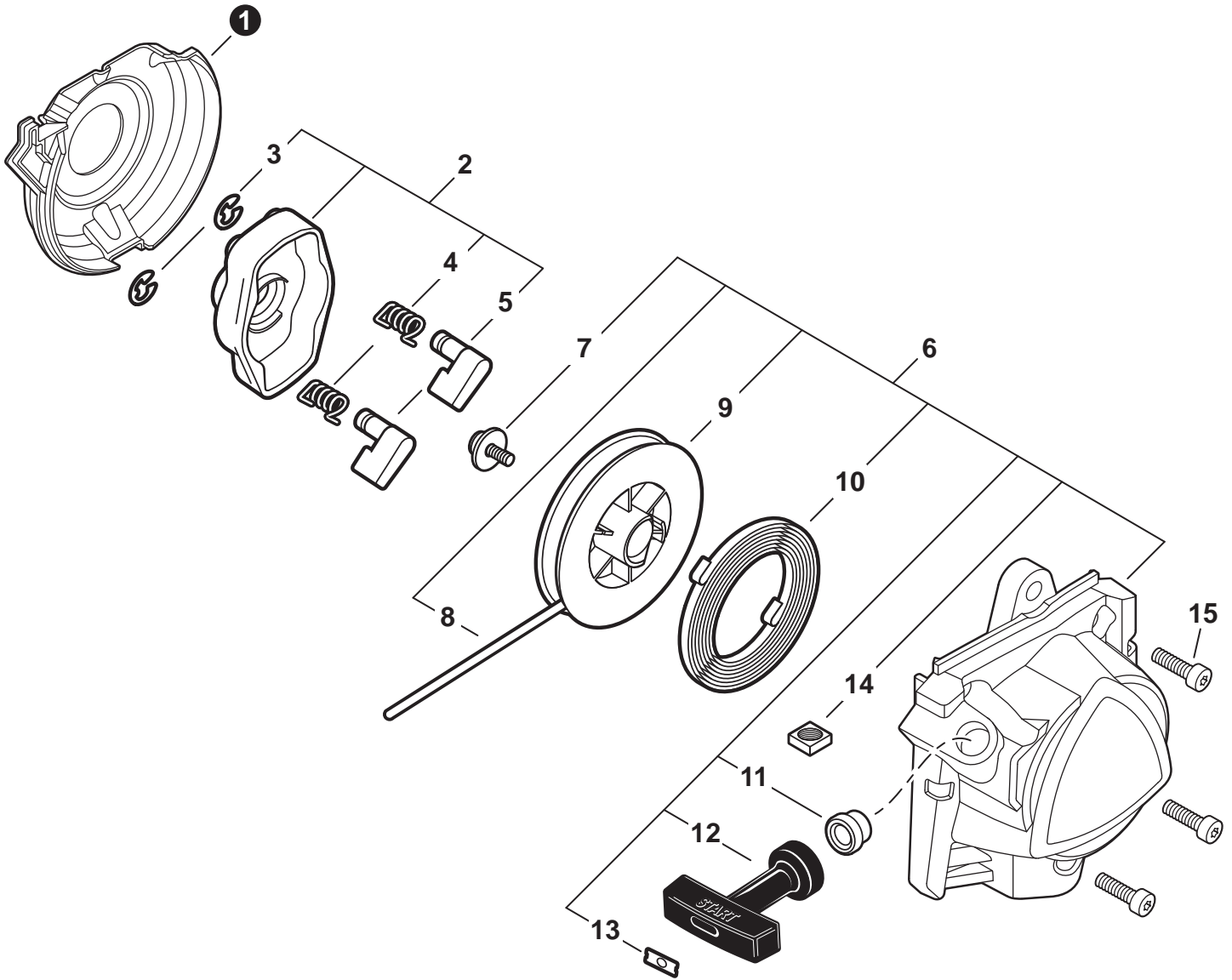
NO.	PART NUMBER	QTY.	DESCRIPTION	DESCRIPCIÓN
1	A232001890	1	COVER, AIR FILTER	CUBIERTA DEL FILTRO DE AIRE
2	A226002040	1	PRE-FILTER, FOAM	PRÉ-FILTRO DE ESPUMA
3	A227000050	1	RETAINER, PRE-FILTER	SUJETADOR, PRE-FILTRO
4	A226002030	1	FILTER, AIR	FILTRO DE AIRE
5	V805000340	2	BOLT, TORX 5×60	PERNO TORX 5×60
6	A244000370	1	PLATE, PREVENT	PLACA DE PREVENCIÓN
7	P021050880	1	CASE, AIR FILTER	CAJA DEL FILTRO DE AIRE
8	V340000210	2	WASHER, LOCK	ARANDELA MUELLE
9	V299000640	2	THUMBSCREW	TORNILLO DE OREJETAS
10	V103001900	1	GASKET, INTAKE	EMPAQUETADURA DE ADMISIÓN
11	V103001890	1	HEAT SHIELD, INTAKE	PROTECTOR TÉRMICO DEL ADMISIÓN
12	A209001000	1	BOOT, INSULATOR PLATE	BOTA, PLACA AISLANTE
13	V855000000	1	BOLT, TORX 5×20	PERNO TORX 5×20
14	V805000150	2	BOLT, TORX 5×16	PERNO TORX 5×16
15	A209001010	1	PLATE, INSULATOR	PLACA AISLANTE
16	V353000020	1	+COLLAR 5	+COLLAR 5
17	V253001020	2	SCREW 5×16	TORNILLO 5×16
18	A206000040	1	HOLDER, BELLOWS	SOPORTE DE FUELLE
19	A202000300	1	BELLOWS, INTAKE	FUELLE DE ADMISIÓN
20	90181Y	1	TUNE-UP KIT - YOUCAN™	JUEGO DE PUESTA A PUNTO - YOUCAN™
21	P021051540	1	GASKET KIT: ENGINE, INTAKE, EXHAUST	JUEGO DE EMPAQUETADURA - MOTOR, ADMISIÓN, ESCAPE



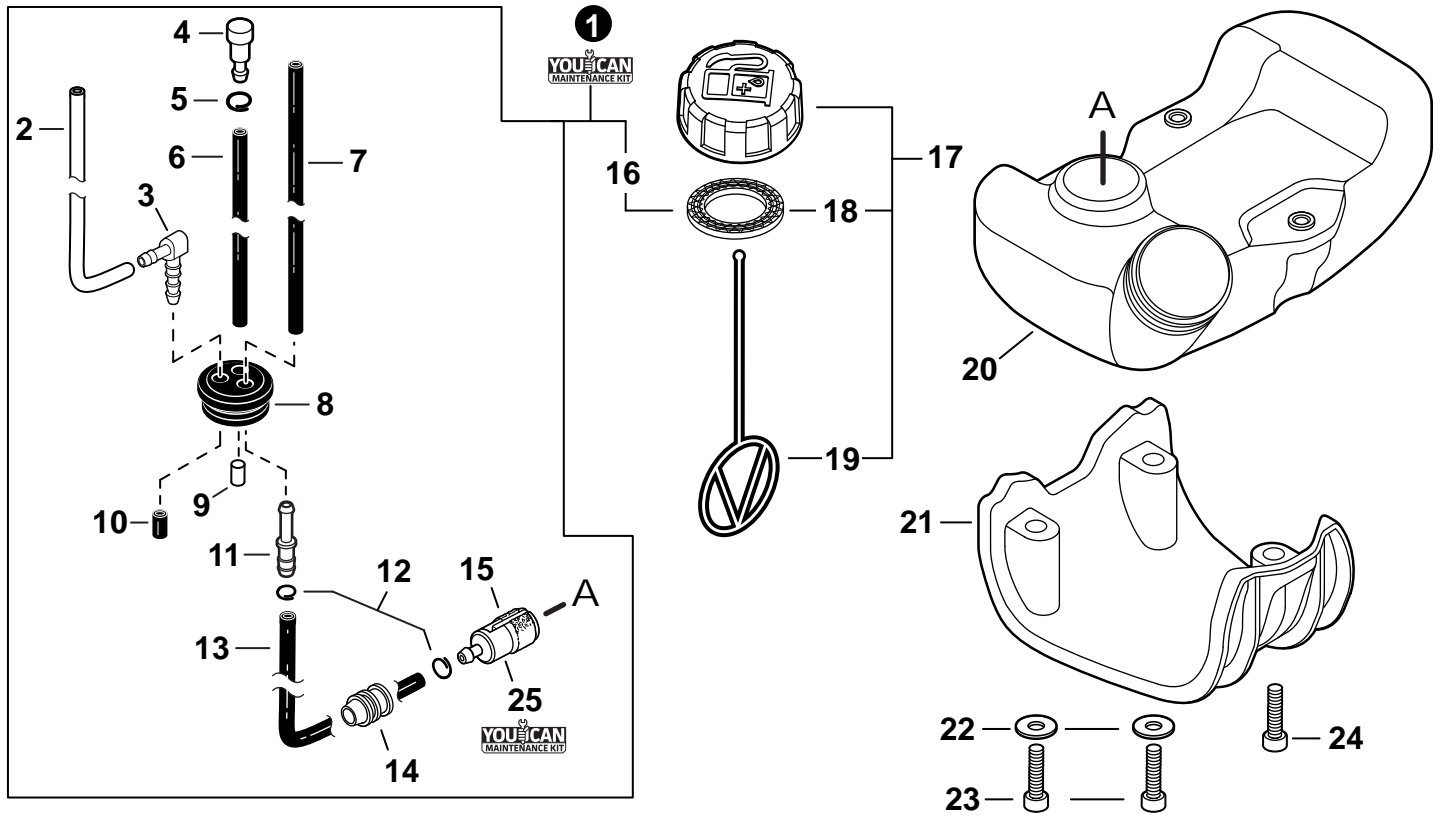
NO.	PART NUMBER	QTY.	DESCRIPTION	DESCRIPCIÓN
1	V104002310	1	HEAT SHIELD, EXHAUST	PROTECTOR TÉRMICO DEL ESCAPE
2	P021050900	1	MUFFLER ASSY	MONTAJE DE SILENCIADOR
3	V805000250	2	+BOLT, TORX 5×16	+PERNO TORX 5×16
4	14586240630	1	+SCREEN, SPARK ARRESTER	+SUPRESOR DE CHISPAS
5	V104002300	1	+GASKET, EXHAUST	+EMPAQUETADURA DE ESCAPE
6	A313002060	1	+GUIDE, EXHAUST	+GUÍA DE ESCAPE
7	V804000030	5	+BOLT, TORX 4×8	+PERNO TORX 4×8
8	P021051540	1	GASKET KIT: ENGINE, INTAKE, EXHAUST	JUEGO DE EMPAQUETADURA - MOTOR, ADMISIÓN, ESCAPE



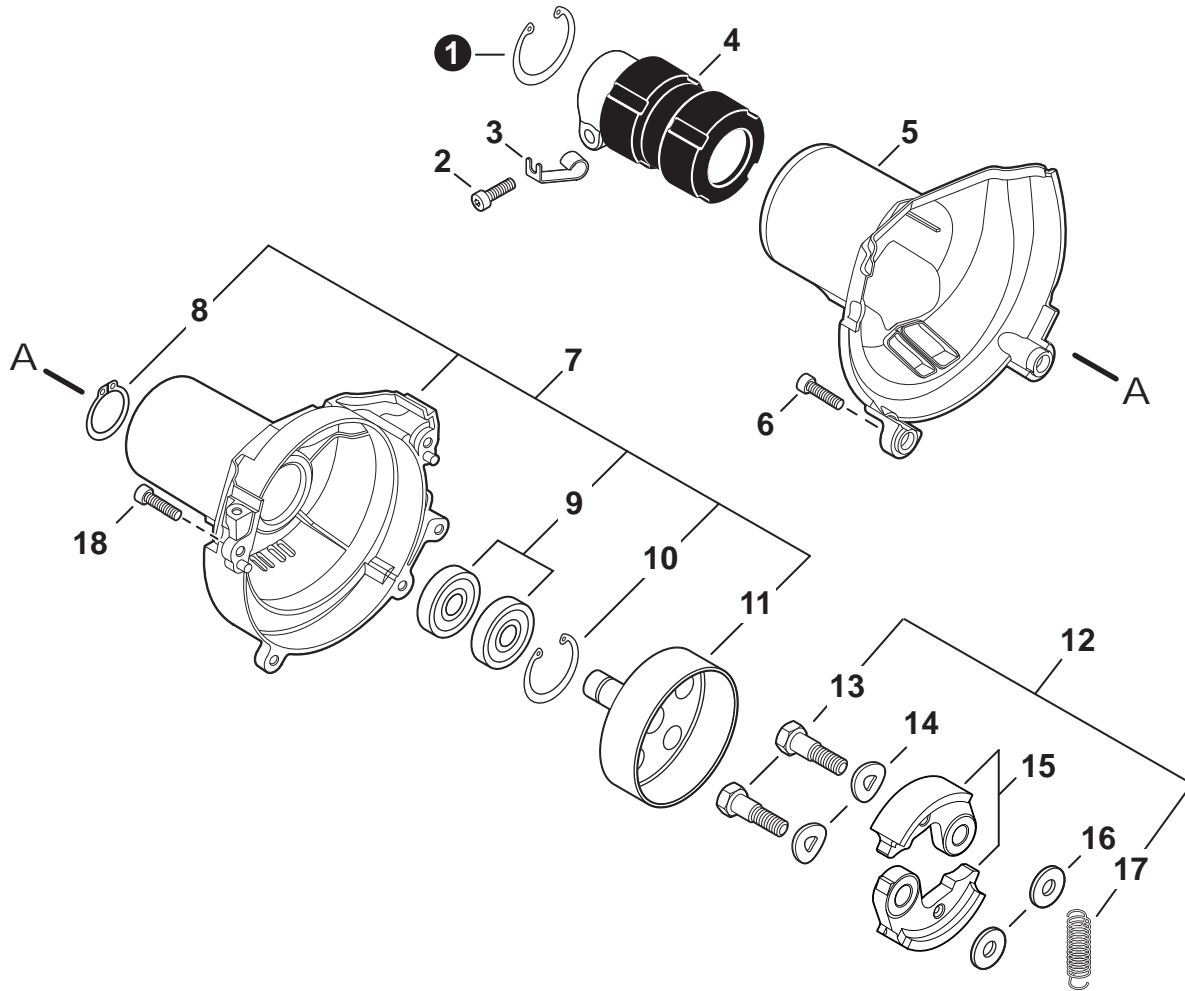
NO.	PART NUMBER	QTY.	DESCRIPTION	DESCRIPCIÓN
1	V485002880	1	LEAD SET - IGNITION	JUEGO DE CABLE DE ENCENDIDO
2	V805000210	2	BOLT, TORX 5×20	PERNO TORX 5×20
3	C152001030	1	CONNECTOR	CONECTOR
4	A411001791	1	COIL, IGNITION	BOBINA DE ENCENDIDO
5	V323000070	2	SPACER 5	ESPACIADOR 5
6	V475007540	1	TUBE, INSULATOR	TUBO AISLANTE
7	15611004920	1	GROMMET	OJAL
8	A427000221	1	CAP, SPARK PLUG	TAPA DE BUJÍA
9	A426000010	1	TERMINAL, SPARK PLUG	TERMINAL DE BUJÍA
10	A425000060	1	SPARK PLUG - CMR7H	BUJÍA - CMR7H
11	90051500008	1	NUT, FLANGE M8	TUERCA-BRIDA M8
12	A409001320	1	FLYWHEEL	VOLANTE
13	90181Y	1	TUNE-UP KIT - YOUCAN™	JUEGO DE PUESTA A PUNTO - YOUCAN™



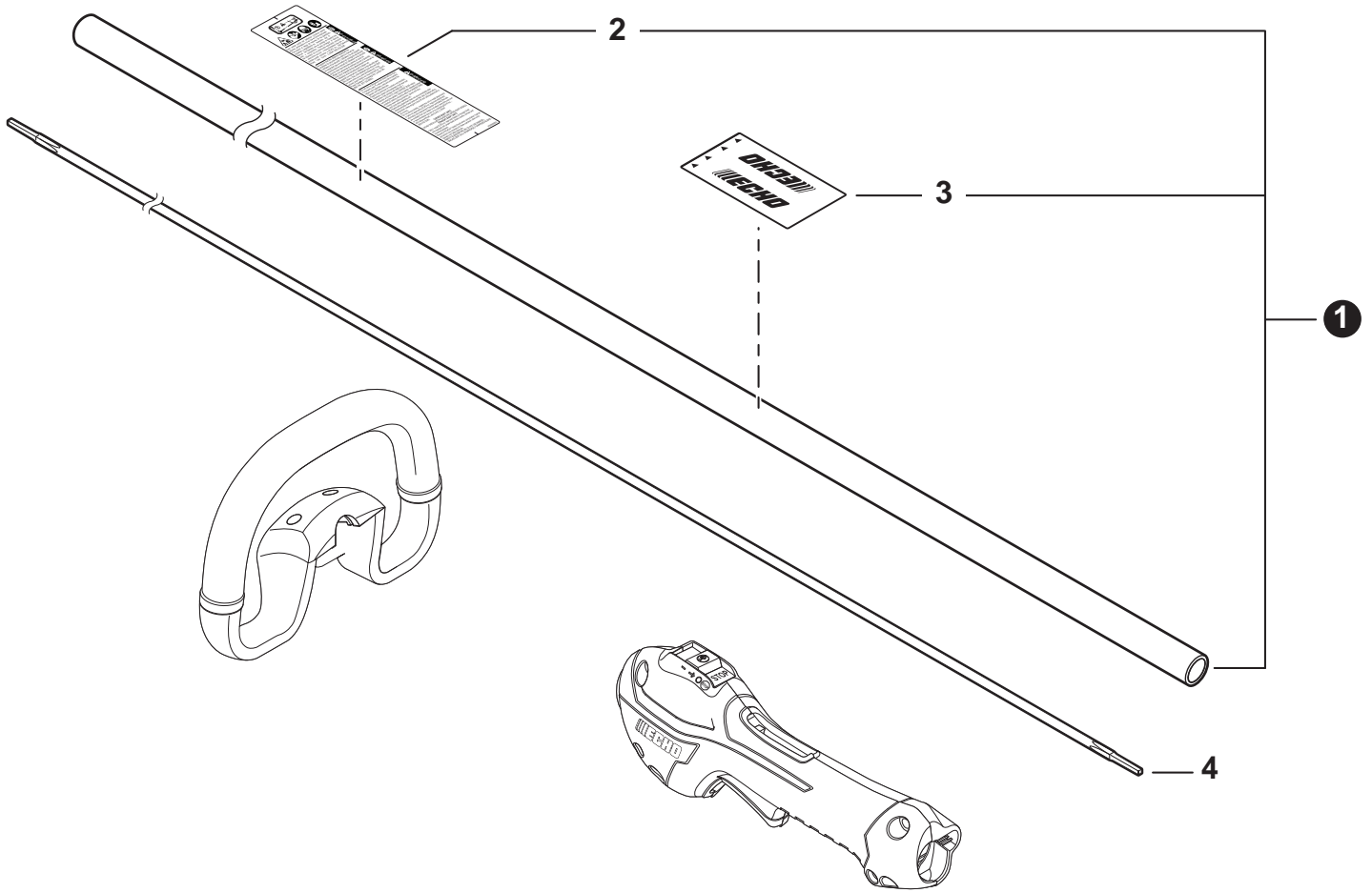
NO.	PART NUMBER	QTY.	DESCRIPTION	DESCRIPCIÓN
1	A127000470	1	COVER, DUST	CUBIERTA ANTIPOLVO
2	A052000030	1	PAWL ASSY, STARTER	MONTAJE DE TRINQUETE
3	P022002100	2	+E-RING 4	+RETENEDOR TIPO "E" 4
4	17723440630	2	+SPRING, RETURN	+RESORTE DE RETORNO
5	A514000120	2	+PAWL, STARTER	+TRINQUETE
6	A051003210	1	STARTER ASSY, RECOIL	MONTAJE DE ARRANCADOR AUTORRETRÁCTIL
7	17723644330	1	+SCREW	+TORNILLO
8	P022043690	1	+ROPE, STARTER	+CUERDA DEL ARRANCADOR
9	17721540630	1	+REEL, ROPE	+CARRETE DEL CABLE
10	17722040630	1	+SPRING, RECOIL	+RESORTE RECULAR
11	17722742030	1	+GUIDE, ROPE	+GUÍA DE CUERDA
12	17722827030	1	+GRIP, STARTER	+AGARRE DEL ARRANCADOR
13	P022037670	1	+RETAINER, ROPE	+RETENEDOR DE CUERDA
14	90056550005	2	+NUT - 5 - SQUARE	+TUERCA - 5 - CUADR
15	V835000010	3	BOLT, TORX 5x12	PERNO TORX 5x12



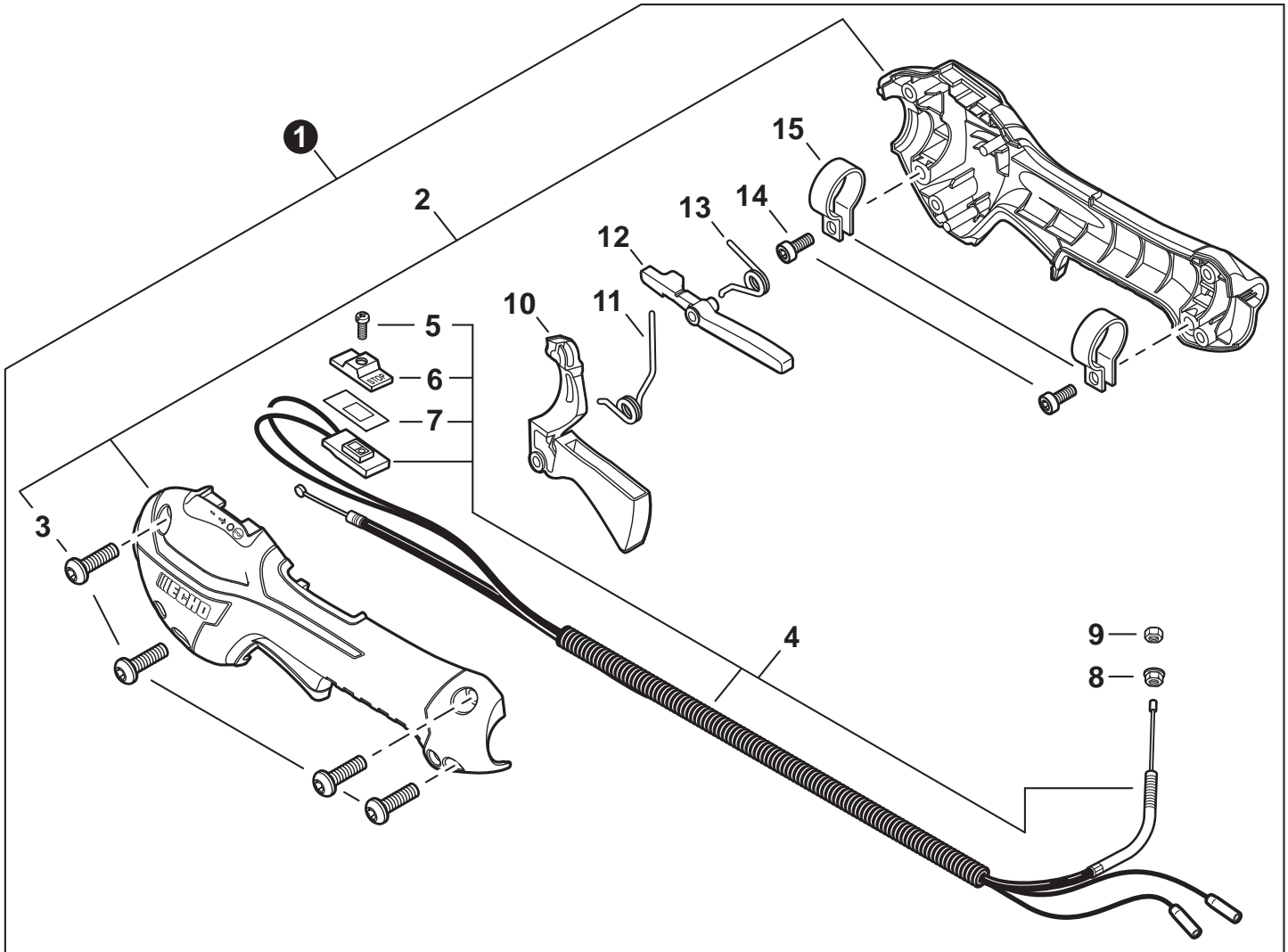
NO.	PART NUMBER	QTY.	DESCRIPTION	DESCRIPCIÓN
1	90182Y	1	FUEL SYSTEM KIT - YOUCAN™	KIT DEL SISTEMA DE COMBUSTIBLE - YOUCAN™
2	13201256030	1	+PIPE, FUEL 3×6×80 YELLOW	+TUBO DE COMBUSTIBLE 3×6×80 AMARILLO
3	V186000500	1	+CONNECTOR, PIPE	+CONECTOR DE TUBO
4	A356000031	1	+VENT ASSY	+VÁLVULA DE RESPIRADERO
5	V490001230	1	+CLIP Ø6.5 MM	+SUJETADOR Ø6.5 MM
6	13201006531	1	+PIPE, FUEL 3×6×85 BLACK	+TUBO DE COMBUSTIBLE 3×6×85 NEGRO
7	V471005650	1	+PIPE, FUEL 3×5.5×83 BLACK	+TUBO DE COMBUSTIBLE 3×5.5×83 NEGRO
8	13211555931	1	+GROMMET, FUEL	+OJAL DE COMBUSTIBLE
9	13131435430	1	+FILTER, VENT	+FILTRO DE RESPIRADERO
10	V471005440	1	+PIPE, FUEL 3×7×10 BLACK	+TUBO DE COMBUSTIBLE 3×7×10 NEGRO
11	V186000520	1	+CONNECTOR, PIPE Ø5×Ø3.5	+CONECTOR DE TUBO Ø5×Ø3.5
12	V490001240	2	+CLIP Ø6	+SUJETADOR Ø6
13	V471003651	1	+PIPE, FUEL - 3×5×125 - BLACK	+TUBO DE COMBUSTIBLE 3×5×125 NEGRO
14	A413000190	1	+BOOT	+BOTA
15	A369000470	1	+FILTER, FUEL	+FILTRO DE COMBUSTIBLE
16	V107000210	1	GASKET, FUEL CAP	EMPAQUETADURA DE TAPA DE COMBUSTIBLE
17	P021053040	1	CAP ASSY, FUEL	MONTAJE DE TAPA DE COMBUSTIBLE
18	V107000210	1	+GASKET, FUEL CAP	+EMPAQUETADURA DE TAPA DE COMBUSTIBLE
19	A365000060	1	+CONNECTOR, CAP L= 123	+CONECTOR DE TAPA L= 123
20	A350002341	1	TANK, FUEL	TANQUE DE COMBUSTIBLE
21	A175000040	1	GUARD, FUEL TANK	PROTECTOR, TANQUE DE COMBUSTIBLE
22	90060300005	2	WASHER 5.5×12×0.8	ARANDELA 5.5×12×0.8
23	V805000170	2	BOLT, TORX 5×25	PERNO TORX 5×25
24	V805000160	1	BOLT, TORX 5×20	PERNO TORX 5×20
25	90181Y	1	TUNE-UP KIT - YOUCAN™	JUEGO DE PUESTA A PUNTO - YOUCAN™



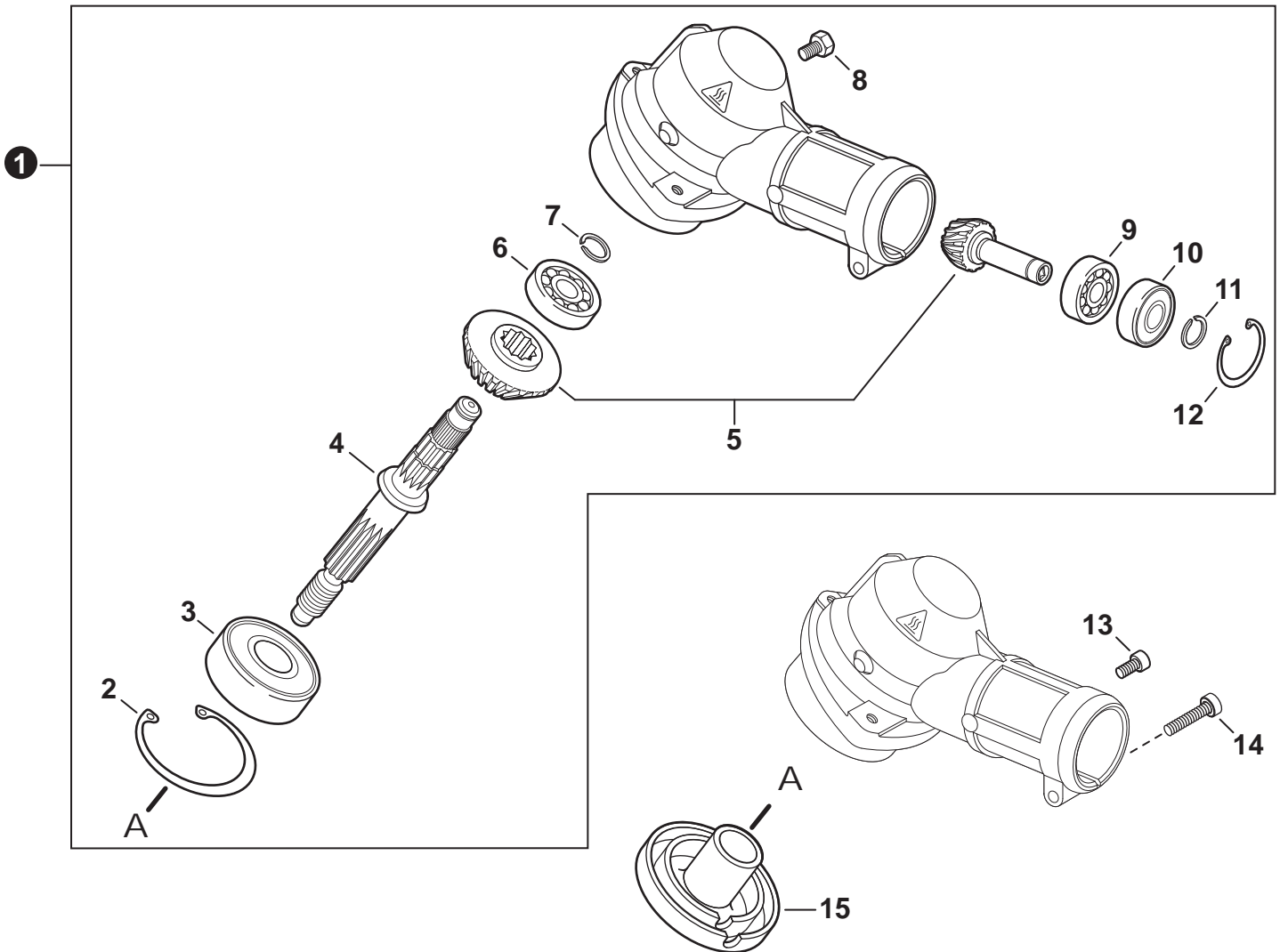
NO.	PART NUMBER	QTY.	DESCRIPTION	DESCRIPCIÓN
1	90070200042	1	RING, SNAP Ø42	ANILLO RETENEDOR Ø42
2	V805000170	1	BOLT, TORX 5×25	PERNO TORX 5×25
3	V490001520	1	CLIP, CABLE	SUJETADOR DE CABLE
4	A575000640	1	HOLDER, MAIN PIPE	SUJETADOR DE TUBO PRINCIPAL
5	A413000080	1	PROTECTOR, FAN COVER	PROTECTOR DEL CUBIERTA DE VENTILADOR
6	V805000160	2	BOLT, TORX 5×20	PERNO TORX 5×20
7	P021052390	1	COVER ASSY, FAN	MONTAJE DE CUBIERTA DE VENTILADOR
8	90070100012	1	+RING, SNAP 12	+ANILLO RETENEDOR 12
9	9406106001	2	+BEARING, BALL 6001	+COJINETE DE BALINES 6001
10	90070200028	1	+RING, SNAP 28	+ANILLO RETENEDOR 28
11	A556001760	1	+DRUM, CLUTCH	+TAMBOR DE EMBRAGUE
12	P021050860	1	CLUTCH ASSY	MONTAJE DE EMBRAGUE
13	17504656030	2	+BOLT, CLUTCH 8×7.9×M6	+PERNO DE EMBRAGUE 8×7.9×M6
14	17504956030	2	+WASHER, SPRING 8.5×16×0.5	+ARANDELA DE PRESION 8.5×16×0.5
15	A553000190	2	+SHOE, CLUTCH	+ZAPATA DE EMBRAGUE
16	17504805530	2	+WASHER 6.2×19×1.0	+ARANDELA 6.2×19×1.0
17	V451001390	1	+SPRING, CLUTCH	+RESORTE DEL EMBRAGUE
18	V805000150	2	BOLT, TORX 5×16	PERNO TORX 5×16



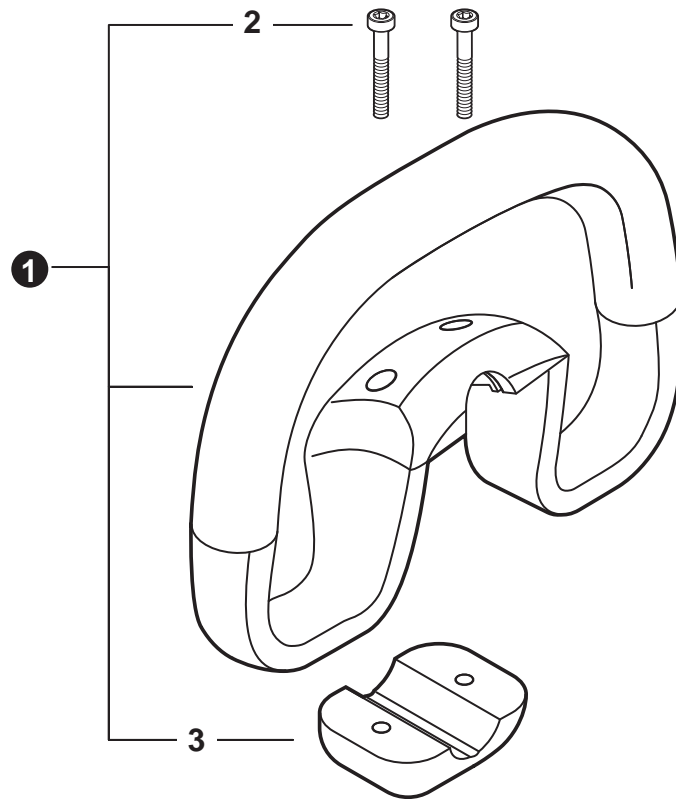
NO.	PART NUMBER	QTY.	DESCRIPTION	DESCRIPCIÓN
1	P021051551	1	MAIN PIPE ASSY	MONTAJE DE TUBO PRINCIPAL
2	X505009800	1	+LABEL - CAUTION	+ETIQUETA DE PRECAUCIÓN
3	X505001930	1	+LABEL - HANDLE LOCATION	+ETIQUETA - UBICACIÓN DEL MANGO
4	C506000470	1	DRIVESHAFT - FLEXIBLE	EJE DE MANDO - FLEXIBLE



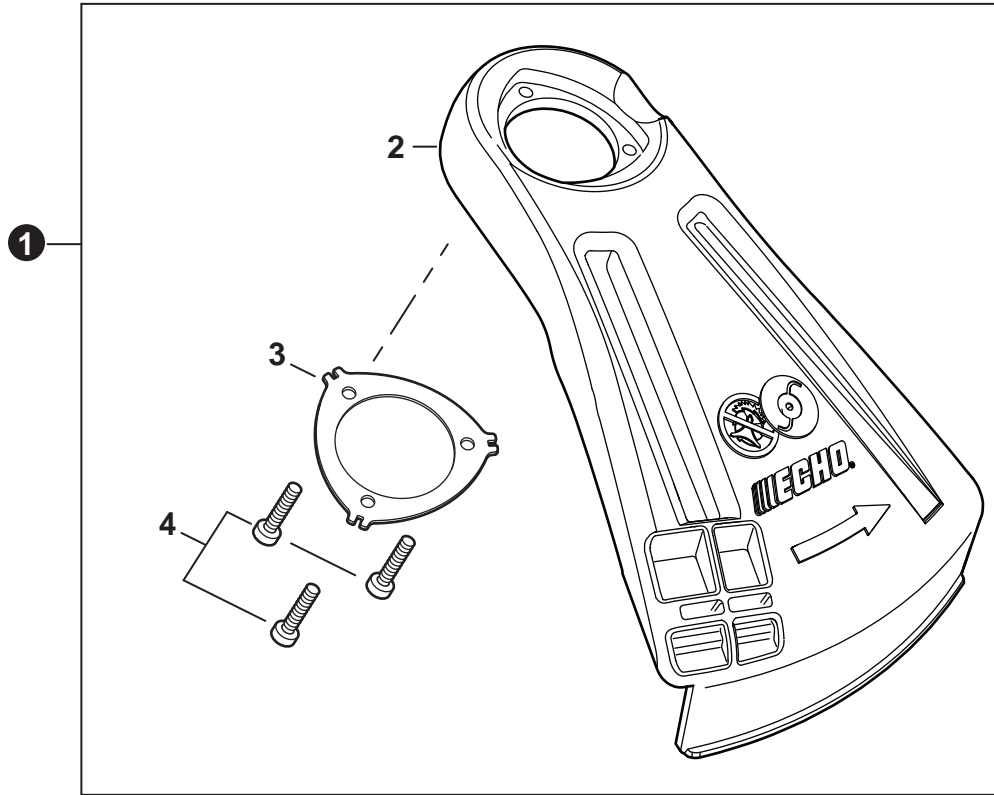
NO.	PART NUMBER	QTY.	DESCRIPTION	DESCRIPCIÓN
1	P021052270	1	CONTROL HANDLE ASSY	MONTAJE DE MANGO DE CONTROL
2	P021044371	1	+CONTROL HANDLE KIT	+JUEGO DE MANGO DE CONTROL
3	V805000000	4	++BOLT, TORX 5×16	++PERNO TORX 5×16
4	P100002240	1	+CABLE ASSY, CONTROL	+MONTAJE DE CABLE PARA CONTROL
5	9154503010	1	++SCREW 3×10	++TORNILLO 3×10
6	A444000020	1	++KNOB, SWITCH - ORANGE	++BOTÓN DE INTERRUPTOR - NARANJA
7	V541000600	1	++SEAL, SWITCH	++SELLO DE INTERRUPTOR
8	90051800006	1	+NUT, FLANGE M6	+TUERCA-BRIDA M6
9	90050200006	1	+NUT M6	+TUERCA M6
10	C453000482	1	+TRIGGER, THROTTLE	+GATILLO DEL ACELERADOR
11	V452001520	1	+SPRING, TORSION	+RESORTE DE TORSIÓN
12	C460000441	1	+LEVER, THROTTLE LOCKOUT	+PALANCA SEGURO DEL ACELERADOR
13	V452001510	1	+SPRING, TORSION	+RESORTE DE TORSIÓN
14	V805000150	2	+BOLT, TORX 5×16	+PERNO TORX 5×16
15	V495003020	2	+CLAMP	+ABRAZADERA



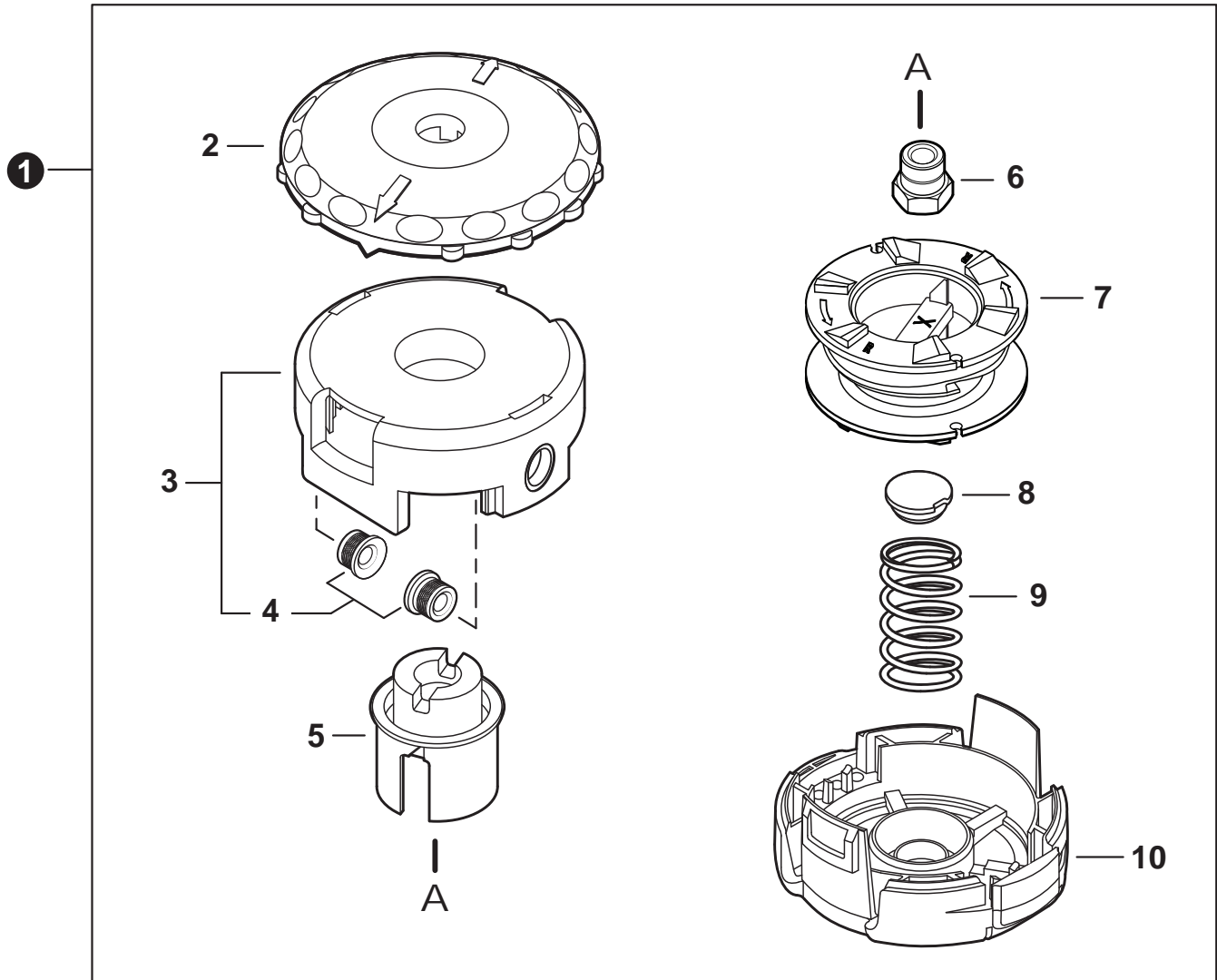
NO.	PART NUMBER	QTY.	DESCRIPTION	DESCRIPCIÓN
1	C051001351	1	GEAR CASE ASSY	MONTAJE DE CAJA DE ENGRANAJES
2	90070200042	1	+RING, SNAP Ø42	+ANILLO RETENEDOR Ø42
3	90081206302	1	+BEARING, BALL 6302	+COJINETE DE BALINES 6302
4	C534000220	1	+SHAFT, GEAR	+EJE DE ENGRANAJE
5	V000000270	1	+GEAR SET	+JUEGO DE ENGRANAJES
6	90081000629	1	+BEARING, BALL 629	+COJINETE DE BALINES 629
7	90070600012	1	+RING, SNAP Ø12	+ANILLO RETENEDOR Ø12
8	61043450031	1	+BOLT M8×8	+PERNO M8×8
9	90080000609	1	+BEARING, BALL 609	+COJINETE DE BALINES 609
10	90080300609	1	+BEARING, BALL 609	+COJINETE DE BALINES 609
11	90070100009	1	+RING, SNAP Ø9	+ANILLO RETENEDOR Ø9
12	90070200025	1	+RING, SNAP Ø25	+ANILLO RETENEDOR Ø25
13	V805000140	1	BOLT, TORX 5×12	PERNO TORX 5×12
14	V805000170	1	BOLT, TORX 5×25	PERNO TORX 5×25
15	C535000320	1	PLATE, ADAPTOR - UPPER	PLACA DEL ADAPTADOR SUPERIOR



NO.	PART NUMBER	QTY.	DESCRIPTION	DESCRIPCIÓN
1	P021050920	1	HANDLE ASSY - SUPPORT	MONTAJE DE MANGO DE SOPORTE
2	V805000060	2	+BOLT, TORX 5×35	+PERNO TORX 5×35
3	C423001010	1	+BRACKET, HANDLE	+SOPORTE DE MANGO



NO.	PART NUMBER	QTY.	DESCRIPTION	DESCRIPCIÓN
1	P021053450	1	SHIELD ASSY	MONTAJE DE PROTECTOR
2	C550000830	1	+SHIELD, DEBRIS PLASTIC	+PROTECTOR CONTRA RESIDUOS PLÁSTICO
3	C552000240	1	+PLATE, SHIELD	+PLACA PROTECTORA
4	V805000150	3	+BOLT, TORX 5×16	+PERNO TORX 5×16



NO.	PART NUMBER	QTY.	DESCRIPTION	DESCRIPCIÓN
1	99944200907	1	TRIMMER HEAD, SPEED-FEED® 400	CABEZAL DE CORTE SPEED-FEED® 400
2	E415000180	1	+KNOB	+PERILLA
3	X470000330	1	+HOUSING ASSY, SPOOL	+MONTAJE DE CAJA DEL CARRETE
4	X475000110	2	++EYELET	++OJAL
5	X476000040	1	+HUB (LH) BLACK	+CUBO (LH) NEGRO
6	V160000150	1	+BUSHING M10×1.25 LH GOLD	+BUJE M10×1.25 LH ORO
7	X473000130	1	+SPOOL	+CARRETE
8	V494000840	1	+CAP, SPRING	+TAPA DE RESORTE
9	V450001880	1	+SPRING, GOLD	+RESORTE ORO
10	X472000070	1	+COVER, SPOOL	+CUBIERTA DEL CARRETE



NO.	PART NUMBER	QTY.	DESCRIPTION	DESCRIPCIÓN
1	X503014041	1	LABEL - MODEL SRM-2620T	ETIQUETA MODELO SRM-2620T
2	X547002900	1	LABEL - STARTER - SRM-2620T	ETIQUETA DE ARRANCADOR - SRM-2620T
3	89033252730	1	LABEL - CHOKE	ETIQUETA DEL ESTRANGULADOR
4	X532004980	1	LABEL - SPARK PLUG - CMR7H	ETIQUETA DE BUJÍA CMR7H



NO.	PART NUMBER	QTY.	DESCRIPTION	DESCRIPCIÓN
1	90181Y	1	TUNE-UP KIT - YOUCAN™	JUEGO DE PUESTA A PUNTO - YOUCAN™
2	A226002040	1	+PRE-FILTER, FOAM	+PRÉ-FILTRO DE ESPUMA
3	A226002030	1	+FILTER, AIR	+FILTRO DE AIRE
4	A369000470	1	+FILTER, FUEL	+FILTRO DE COMBUSTIBLE
5	A425000060	1	+SPARK PLUG - CMR7H	+BUJÍA - CMR7H
6	90182Y	1	FUEL SYSTEM KIT - YOUCAN™	KIT DEL SISTEMA DE COMBUSTIBLE - YOUCAN™
7	13201256030	1	+PIPE, FUEL 3×6×80 YELLOW	+TUBO DE COMBUSTIBLE 3×6×80 AMARILLO
8	V186000500	1	+CONNECTOR, PIPE	+CONECTOR DE TUBO
9	A356000031	1	+VENT ASSY	+VÁLVULA DE RESPIRADERO
10	V490001230	1	+CLIP Ø6.5 MM	+SUJETADOR Ø6.5 MM
11	13201006531	1	+PIPE, FUEL 3×6×85 BLACK	+TUBO DE COMBUSTIBLE 3×6×85 NEGRO
12	V471005650	1	+PIPE, FUEL 3×5.5×83 BLACK	+TUBO DE COMBUSTIBLE 3×5.5×83 NEGRO
13	13211555931	1	+GROMMET, FUEL	+OJAL DE COMBUSTIBLE
14	13131435430	1	+FILTER, VENT	+FILTRO DE RESPIRADERO
15	V471005440	1	+PIPE, FUEL 3×7×10 BLACK	+TUBO DE COMBUSTIBLE 3×7×10 NEGRO
16	V186000520	1	+CONNECTOR, PIPE Ø5×Ø3.5	+CONECTOR DE TUBO Ø5×Ø3.5
17	V490001240	2	+CLIP Ø6	+SUJETADOR Ø6
18	V471003651	1	+PIPE, FUEL - 3×5×125 - BLACK	+TUBO DE COMBUSTIBLE 3×5×125 NEGRO
19	A369000470	1	+FILTER, FUEL	+FILTRO DE COMBUSTIBLE
20	V107000210	1	+GASKET, FUEL CAP	+EMPAQUETADURA DE TAPA DE COMBUSTIBLE
21	A413000190	1	+BOOT	+BOTA
22	P021051540	1	GASKET KIT: ENGINE, INTAKE, EXHAUST	JUEGO DE EMPAQUETADURA - MOTOR, ADMISIÓN, ESCAPE
23	V100000840	1	+GASKET, CYLINDER	+EMPAQUETADURA DE CILINDRO
24	V102000300	1	+GASKET, CRANKCASE	+EMPAQUETADURA DE CÁRTER
25	V103001900	1	+GASKET, INTAKE	+EMPAQUETADURA DE ADMISIÓN
26	V103001890	1	+HEAT SHIELD, INTAKE	+PROTECTOR TÉRMICO DEL ADMISIÓN
27	V104002310	1	+HEAT SHIELD, EXHAUST	+PROTECTOR TÉRMICO DEL ESCAPE

Bulk Pipe
Tubo al por mayor

NO.	PART NUMBER	QTY.	DESCRIPTION	DESCRIPCIÓN
1	90014	1	BULK PIPE - 3×5 MM BLACK (4 PIECES×2 M)	TUBO AL POR MAYOR 3×5 MM NEGRO (4 PIEZAS×2 M)
2	90015	1	BULK PIPE - 3×6 MM BLACK (4 PIECES×2 M)	TUBO AL POR MAYOR 3×6 MM NEGRO (4 PIEZAS×2 M)
3	90016	1	BULK PIPE - 3×7 MM BLACK (4 PIECES×2 M)	TUBO AL POR MAYOR 3×7 MM NEGRO (4 PIEZAS×2 M)
4	90017	1	BULK PIPE - 3×6 MM CLEAR (4 PIECES×2 M)	TUBO AL POR MAYOR 3×6 MM TRANSPARENTE (4 PIEZAS×2 M)
5	90018	1	BULK PIPE - 2×4 MM CLEAR (4 PIECES×2 M)	TUBO AL POR MAYOR 2×4 MM TRANSPARENTE (4 PIEZAS×2 M)

Bulk Starter Rope
Cuerda del arrancador al por mayor

NO.	PART NUMBER	QTY.	DESCRIPTION	DESCRIPCIÓN
1	99944435000	1	BULK STARTER ROPE - Ø 2.3 MM×61 M	CUERDA DEL ARRANCADOR AL POR MAYOR Ø 2.3 MM×61 M
2	99944440000	1	BULK STARTER ROPE - Ø 3.0 MM×61 M	CUERDA DEL ARRANCADOR AL POR MAYOR Ø 3.0 MM×61 M
3	99944445000	1	BULK STARTER ROPE - Ø 3.5 MM×61 M	CUERDA DEL ARRANCADOR AL POR MAYOR Ø 3.5 MM×61 M
4	99944450000	1	BULK STARTER ROPE - Ø 4.0 MM×61 M	CUERDA DEL ARRANCADOR AL POR MAYOR Ø 4.0 MM×61 M
5	99944455000	1	BULK STARTER ROPE - Ø 4.4 MM×61 M	CUERDA DEL ARRANCADOR AL POR MAYOR Ø 4.4 MM×61 M
6	99944460000	1	BULK STARTER ROPE - Ø 4.8 MM×61 M	CUERDA DEL ARRANCADOR AL POR MAYOR Ø 4.8 MM×61 M